

## TFIS 24-240VUC 1CO OFFC

**Weidmüller Interface GmbH & Co. KG**  
 Klingenbergstraße 26  
 D-32758 Detmold  
 Germany

www.weidmueller.com

### Produktbild



Kompakte Zeitrelais für die Gebäude- und Fabrikautomation

Unsere TFIS-Relais umfassen fünf verschiedene Geräte, mit denen die wichtigsten Anwendungen in der Gebäude- und Fabrikautomation abgedeckt werden. Vier von ihnen übernehmen Einzelfunktionen: Taktgeber (pausen- und impulsbeginnend), Stern-Dreieck-Schalter, Einschaltverzögerung und Rückfallverzögerung mit Steuereingang. Hinzu kommt eine multifunktionale Variante mit sieben verschiedenen Zeitfunktionen. Die Konfiguration der Zeitfunktionen und Zeitbereiche erfolgt einfach über einen frontseitig montierten Drehschalter. Alle Geräte erfüllen die internationalen Standards gemäß EN 61812 und besitzen eine UL-Zulassung für den nordamerikanischen Markt.

- Erhältlich in Installationsbauform und kompakter Industrieform
- Einfache Konfiguration über Einstellpotentiometer und Status-LED
- Erfüllung der internationalen Normen gemäß EN 61812
- UL-Zulassung für den nordamerikanischen Markt

### Allgemeine Bestelldaten

Ausführung	TFI-SERIES, Rückfallverzögertes Relais, mit separatem Steuereingang, Anzahl Kontakte: 1, Wechsler, AgNi, Nennsteuerspannung: 24...240 V UC -15 % / +10 %, Dauerstrom: 8 A, Schraubanschluss
Best.-Nr.	<a href="#">2697290000</a>
Art	TFIS 24-240VUC 1CO OFFC
GTIN (EAN)	4050118706055
VPE	1 ST

## TFIS 24-240VUC 1CO OFFC

**Weidmüller Interface GmbH & Co. KG**

Klingenbergstraße 26  
D-32758 Detmold  
Germany

www.weidmueller.com

## Technische Daten

### Zulassungen

Zulassungen



ROHS	Konform
UL File Number Search	<a href="#">UL Webseite</a>
Zertifikat-Nr. (cULus)	E360862

### Abmessungen und Gewichte

Tiefe	60 mm	Tiefe (inch)	2.3622 inch
Höhe	87 mm	Höhe (inch)	3.4252 inch
Breite	17.5 mm	Breite (inch)	0.689 inch
Nettogewicht	71 g		

### Temperaturen

Lagertemperatur	-25 °C...70 °C	Umgebungstemperatur	-25 °C...55 °C
Betriebstemperatur		Feuchtigkeit	15...85 % rel. Luftfeuchtigkeit, keine Betauung

### Umweltanforderungen

RoHS-Konformitätsstatus	Konform ohne Ausnahme
REACH SVHC	Keine SVHC über 0,1 Gew.-%

### Steuerseite

Nennsteuerspannung	24...240 V UC -15 % / +10 %	Nennleistung	4 VA, 1,5 W
Statusanzeige	LED grün (U/t): Blinkt wenn Zeit läuft, leuchtet dauerhaft wenn Versorgungsspannung anliegt, LED gelb (R): Relais angezogen	Zeitbereiche	0,05 s - 1 s, 0,5 s - 10 s, 3 s - 60 s, 30 s - 10 min, 3 min - 1 h, 30 min - 10 h, 5 h - 100 h
Einstellgenauigkeit	5 %	max. Rückstellzeit bei Spannungunterbrechung	100 ms
Grundgenauigkeit	±6% (vom Skalenendwert, für den Zeitbereich 0,05 s - 1 s), ±1% (vom Skalenendwert, für alle anderen Zeitbereiche)	Min. Impulsdauer	100 ms
Wiederholgenauigkeit	< 0,5 % oder ±5 ms		

### Lastseite

Nennschaltspannung	250 V AC	Dauerstrom	8 A
Schaltspannung AC, max.	250 V	Schaltspannung DC, max.	30 V
Schaltleistung AC (ohmsch), max.	2000 VA	Schaltleistung DC (ohmsch), max.	240 W
Kontaktausführung	1 CO contact (AgNi)	Elektrische Lebensdauer DC-Spule	2 x 10 <sup>5</sup> Schaltspiele (1000 VA ohm. Last)
Mechanische Lebensdauer	20 x 10 <sup>6</sup> Schaltungen	min. Schaltleistung	10 mA @ 12 V, 100 mA @ 5 V

## TFIS 24-240VUC 1CO OFFC

**Weidmüller Interface GmbH & Co. KG**

Klingenbergstraße 26  
D-32758 Detmold  
Germany

www.weidmueller.com

## Technische Daten

### Allgemeine Daten

Bauform	Installationsgehäuse; 1 TE		
Geeignet für Frontmontage	Nein		
Ausführung	mit separatem Steuereingang		
Tragschiene	TS 35		
Prüftaste vorhanden	Nein		
Mechanische Schaltstellungsanzeige	Nein		
Farbe	schwarz		
Brennbarkeitsklasse nach UL 94	V-0		
Komponente mit Brennbarkeitsklasse nach UL94	Komponente	Gehäuse	
	Brennbarkeitsklasse nach UL94	V-0	
Festigkeit gegen Vibration EN 61812-1	10 Hz...60 Hz: 0,15 mm, 60 Hz...150 Hz: 2 g		

### Isolationskoordination

Bemessungsspannung	300 V	Verschmutzungsgrad	2
Überspannungskategorie	III	Kriech- und Luftstrecke Steuerseite - Lastseite	≥ 3 mm
Spannungsfestigkeit Steuerseite - Lastseite	1,6 kV	Stehstoßspannung	4 kV
Schutzart	IP20		

### Erweiterte Angaben Zulassungen / Normen

Zertifikat-Nr. (cULus)	E360862
------------------------	---------

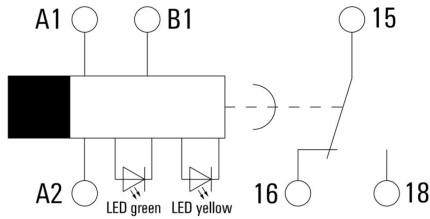
### Anschlussdaten

Leiteranschlusstechnik	Schraubanschluss	Abisolierlänge Bemessungsanschluss	8 mm
Anzugsdrehmoment, max.	1 Nm	Klemmbereich, Bemessungsanschluss	2,5 mm <sup>2</sup>
Klemmbereich, min.	0,5 mm <sup>2</sup>	Klemmbereich, max.	4 mm <sup>2</sup>
Leiteranschlussquerschnitt AWG, min.	AWG 20	Leiteranschlussquerschnitt AWG, max.	AWG 12
Leiteranschlussquerschnitt, eindrätig, min.	0,5 mm <sup>2</sup>	Leiteranschlussquerschnitt, eindrätig, max.	4 mm <sup>2</sup>
Leiteranschlussquerschnitt, feindrätig, min.	0,5 mm <sup>2</sup>	Leiteranschlussquerschnitt, feindrätig, max.	4 mm <sup>2</sup>
Leiteranschlussquerschnitt, feindrätig AEH mit Kunststoffkragen DIN 46228/4, min.	0,5 mm <sup>2</sup>	Leiteranschlussquerschnitt, feindrätig AEH mit Kunststoffkragen DIN 46228/4, max.	2,5 mm <sup>2</sup>
Leiteranschlussquerschnitt, feindrätig, AEH (DIN 46228-1), min.	0,5 mm <sup>2</sup>	Leiteranschlussquerschnitt, feindrätig, AEH (DIN 46228-1), max.	2,5 mm <sup>2</sup>
Leiteranschlussquerschnitt, feindrätig, 2 Klemmbare Leiter, min.	0,5 mm <sup>2</sup>	Leiteranschlussquerschnitt, feindrätig, 2 Klemmbare Leiter, max.	2,5 mm <sup>2</sup>
Klingenmaß	Gr. PZ1		

### Klassifikationen

ETIM 8.0	EC001439	ETIM 9.0	EC001439
ETIM 10.0	EC001439	ECLASS 14.0	27-37-16-05
ECLASS 15.0	27-37-16-05		

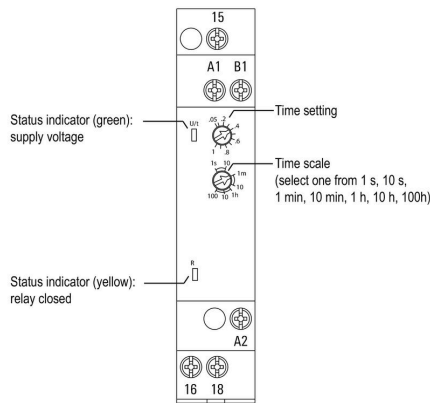
**Schaltbild**



**Maßbild**



**Sonstiges**

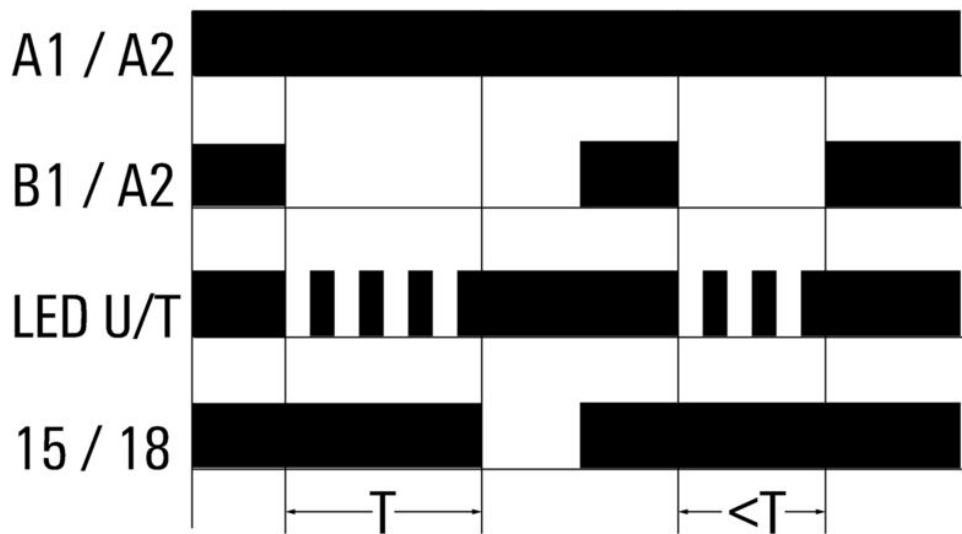


**Detailzeichnung**

Diagramm

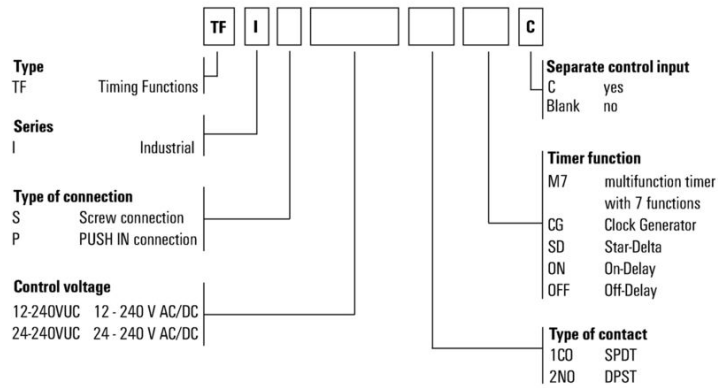
R

off-delay with control input



Zeitfunktionen

Type codes



Sonstiges

**TFIS 24-240VUC 1CO OFFC**

**Weidmüller Interface GmbH & Co. KG**  
 Klingenbergstraße 26  
 D-32758 Detmold  
 Germany

www.weidmueller.com

**Zubehör**

**Kreuzschlitz-Schraubendreher, Typ Pozidriv**



Kreuzschlitz-Schraubendreher, Typ Pozidriv, SDK PZ DIN 5262, ISO 8764/2-PZ, Abtrieb nach ISO 8764-PZ, Spitze Crhom Top, SoftFinish-Griff

**Allgemeine Bestelldaten**

Art	SDK PZ1 X 80	Ausführung
Best.-Nr.	<a href="#">2749440000</a>	Schraubendreher, Klingbreite (B): 14.5 mm, 80 mm, Klingstärke
GTIN (EAN)	4050118895667	(A): 1
VPE	1 ST	

**Kreuzschlitz-Schraubendreher, Typ Pozidrive**



VDE-isolierter Kreuzschlitz-Schraubendreher, Typ Pozidriv, SDIK PZ DIN 7438, ISO 8764/2-PZ, Abtrieb nach ISO 8764-PZ, SoftFinish-Griff

**Allgemeine Bestelldaten**

Art	SDIK PZ1 X 80	Ausführung
Best.-Nr.	<a href="#">2749920000</a>	Schraubendreher, Klingbreite (B): 1 mm, 80 mm, Klingstärke (A):
GTIN (EAN)	4050118897227	1
VPE	1 ST	
Art	SDIK SLIM PZ1 X 80	Ausführung
Best.-Nr.	<a href="#">2749670000</a>	Schraubendreher, Klingbreite (B): 1 mm, 80 mm, Klingstärke (A):
GTIN (EAN)	4050118896411	1
VPE	1 ST	

TFIS 24-240VUC 1CO OFFC

Weidmüller Interface GmbH & Co. KG  
 Klingenbergstraße 26  
 D-32758 Detmold  
 Germany

www.weidmueller.com

Zubehör

Neutral



ESG ist der bewährte Markierer im MultiCard-Format für viele Elektrogeräte namhafter Hersteller. Der Markierer ermöglicht eine hochwertige und kontrastreiche Gerätebeschriftung. Es sind verschiedene Typen für Geräte von Herstellern wie Siemens, ABB, Beckhoff usw. verfügbar. Die Vorteile auf einen Blick:

- Universell einsetzbare, selbstklebende Schilder oder aufrastbar, je nach Typ
- Für aneinandergereihte Geräte, wie z. B. Leitungsschutzschaltern, bieten wir ESG zum Aufrasten auf eine Schildschiene an
- Individueller Druck in Laserqualität nach Angabe

Für Sonderdruck: Bitte senden Sie uns für ihre Beschriftungsvorgaben eine Datei unserer Beschriftungssoftware M-Print PRO oder M-Print PRO Online (ohne Installation).

Allgemeine Bestelldaten

Art	ESG 6/15 K MC NE GE	Ausführung
Best.-Nr.	<a href="#">1880130000</a>	ESG, Gerätemarkierer x 15 mm, PA 66, Farbe: gelb, selbstklebend
GTIN (EAN)	4032248478910	
VPE	200 ST	
Art	ESG 6/15 K MC NE WS	Ausführung
Best.-Nr.	<a href="#">1880100000</a>	ESG, Gerätemarkierer x 15 mm, PA 66, Farbe: weiß, selbstklebend
GTIN (EAN)	4032248478781	
VPE	200 ST	
Art	ESG 6/17 K MC NE GE	Ausführung
Best.-Nr.	<a href="#">1880110000</a>	ESG, Gerätemarkierer x 17 mm, PA 66, Farbe: gelb, selbstklebend
GTIN (EAN)	4032248478798	
VPE	200 ST	
Art	ESG 6/17 K MC NE WS	Ausführung
Best.-Nr.	<a href="#">1880120000</a>	ESG, Gerätemarkierer x 17 mm, PA 66, Farbe: weiß, selbstklebend
GTIN (EAN)	4032248478804	
VPE	200 ST	

ESG 6/15



Langlebigkeit gewährleistet: ESG  
 Die verschiedenfarbigen und -formatigen Etiketten sind mit einer stark klebenden Schicht versehen, sodass beste Haftung auf dem Untergrund garantiert ist. Doppelt laminiertes Polyester macht das Ausgangsmaterial sehr dünn und zugleich enorm reißfest. Ihre Vorteile mit MultiMark

- „Verschiedene Materialien für unterschiedlichste Anforderungen“
- Einsetzbar für Betriebsmittel vieler Hersteller
- Gerätemarkierer im vertrauten Design

## TFIS 24-240VUC 1CO OFFC

**Weidmüller Interface GmbH & Co. KG**  
 Klingenbergstraße 26  
 D-32758 Detmold  
 Germany

www.weidmueller.com

## Zubehör

### Allgemeine Bestelldaten

Art	ESG 6/15 MM WS	Ausführung
Best.-Nr.	<a href="#">2619940000</a>	ESG, Gerätemarkierer, 6 x 15 mm, weiß
GTIN (EAN)	4050118626148	
VPE	3000 ST	

### ESG 6/17



#### Langlebigkeit gewährleistet: ESG

Die verschiedenfarbigen und -formatigen Etiketten sind mit einer stark klebenden Schicht versehen, sodass beste Haftung auf dem Untergrund garantiert ist. Doppelt laminiertes Polyester macht das Ausgangsmaterial sehr dünn und zugleich enorm reißfest.

#### Ihre Vorteile mit MultiMark

- „Verschiedene Materialien für unterschiedlichste Anforderungen“
- Einsetzbar für Betriebsmittel vieler Hersteller
- Gerätemarkierer im vertrauten Design

### Allgemeine Bestelldaten

Art	ESG 6/17 MM WS	Ausführung
Best.-Nr.	<a href="#">2005100000</a>	ESG, Gerätemarkierer, 6 x 17 mm, weiß
GTIN (EAN)	4050118390728	
VPE	3000 ST	