

TFIS 24-240VUC 1CO ON

Weidmüller Interface GmbH & Co. KG
 Klingenbergstraße 26
 D-32758 Detmold
 Germany

www.weidmueller.com

Produktbild



Kompakte Zeitrelais für die Gebäude- und Fabrikautomation

Unsere TFIS-Relais umfassen fünf verschiedene Geräte, mit denen die wichtigsten Anwendungen in der Gebäude- und Fabrikautomation abgedeckt werden. Vier von ihnen übernehmen Einzelfunktionen: Taktgeber (pausen- und impulsbeginnend), Stern-Dreieck-Schalter, Einschaltverzögerung und Rückfallverzögerung mit Steuereingang. Hinzu kommt eine multifunktionale Variante mit sieben verschiedenen Zeitfunktionen. Die Konfiguration der Zeitfunktionen und Zeitbereiche erfolgt einfach über einen frontseitig montierten Drehschalter. Alle Geräte erfüllen die internationalen Standards gemäß EN 61812 und besitzen eine UL-Zulassung für den nordamerikanischen Markt.

- Erhältlich in Installationsbauform und kompakter Industrieform
- Einfache Konfiguration über Einstellpotentiometer und Status-LED
- Erfüllung der internationalen Normen gemäß EN 61812
- UL-Zulassung für den nordamerikanischen Markt

Allgemeine Bestelldaten

Ausführung	TFI-SERIES, Einschaltverzögertes Relais, Anzahl Kontakte: 1, Wechsler, AgNi, Nennsteuerspannung: 24...240 V UC -15 % / +10 %, Dauerstrom: 8 A, Schraubanschluss
Best.-Nr.	2697280000
Art	TFIS 24-240VUC 1CO ON
GTIN (EAN)	4050118705294
VPE	1 ST

TFIS 24-240VUC 1CO ON

Weidmüller Interface GmbH & Co. KG

Klingenbergstraße 26
D-32758 Detmold
Germany

www.weidmueller.com

Technische Daten

Zulassungen

Zulassungen



ROHS	Konform
UL File Number Search	UL Webseite
Zertifikat-Nr. (cULus)	E360862

Abmessungen und Gewichte

Tiefe	60 mm	Tiefe (inch)	2.3622 inch
Höhe	87 mm	Höhe (inch)	3.4252 inch
Breite	17.5 mm	Breite (inch)	0.689 inch
Nettogewicht	55 g		

Temperaturen

Lagertemperatur	-25 °C...70 °C	Umgebungstemperatur	-25 °C...55 °C
Betriebstemperatur		Feuchtigkeit	15...85 % rel. Luftfeuchtigkeit, keine Betauung

Umweltanforderungen

RoHS-Konformitätsstatus	Konform ohne Ausnahme
REACH SVHC	Keine SVHC über 0,1 Gew.-%

Steuerseite

Nennsteuerspannung	24...240 V UC -15 % / +10 %	Nennleistung	4 VA, 1,5 W
Statusanzeige	LED grün (U/t): Blinkt wenn Zeit läuft, leuchtet dauerhaft wenn Versorgungsspannung anliegt, LED gelb (R): Relais angezogen	Zeitbereiche	0,05 s - 1 s, 0,5 s - 10 s, 3 s - 60 s, 30 s - 10 min, 3 min - 1 h, 30 min - 10 h, 5 h - 100 h
Einstellgenauigkeit	5 %	max. Rückstellzeit bei Spannungunterbrechung	100 ms
Grundgenauigkeit	±6% (vom Skalenendwert, für den Zeitbereich 0,05 s - 1 s), ±1% (vom Skalenendwert, für alle anderen Zeitbereiche)	Min. Impulsdauer	100 ms
Wiederholgenauigkeit	< 0,5 % oder ±5 ms		

Lastseite

Nennschaltspannung	250 V AC	Dauerstrom	8 A
Schaltspannung AC, max.	250 V	Schaltspannung DC, max.	30 V
Schaltleistung AC (ohmsch), max.	2000 VA	Schaltleistung DC (ohmsch), max.	240 W
Kontaktausführung	1 CO contact (AgNi)	Elektrische Lebensdauer DC-Spule	2 x 10 ⁵ Schaltspiele (1000 VA ohm. Last)
Mechanische Lebensdauer	20 x 10 ⁶ Schaltungen	min. Schaltleistung	10 mA @ 12 V, 100 mA @ 5 V

TFIS 24-240VUC 1CO ON

Weidmüller Interface GmbH & Co. KG
 Klingenbergstraße 26
 D-32758 Detmold
 Germany

www.weidmueller.com

Technische Daten

Allgemeine Daten

Bauform	Installationsgehäuse; 1 TE		
Geeignet für Frontmontage	Nein		
Tragschiene	TS 35		
Prüftaste vorhanden	Nein		
Mechanische Schaltstellungsanzeige	Nein		
Farbe	schwarz		
Brennbarkeitsklasse nach UL 94	V-0		
Komponente mit Brennbarkeitsklasse nach UL94	Komponente	Gehäuse	
	Brennbarkeitsklasse nach UL94	V-0	
Festigkeit gegen Vibration EN 61812-1	10 Hz...60 Hz: 0,15 mm, 60 Hz...150 Hz: 2 g		

Isolationskoordination

Bemessungsspannung	300 V	Verschmutzungsgrad	2
Überspannungskategorie	III	Kriech- und Luftstrecke Steuerseite - Lastseite	≥ 3 mm
Spannungsfestigkeit Steuerseite - Lastseite	1,6 kV	Stehstoßspannung	4 kV
Schutzart	IP20		

Erweiterte Angaben Zulassungen / Normen

Zertifikat-Nr. (cULus)	E360862
------------------------	---------

Anschlussdaten

Leiteranschlusstechnik	Schraubanschluss	Abisolierlänge Bemessungsanschluss	8 mm
Anzugsdrehmoment, max.	1 Nm	Klemmbereich, Bemessungsanschluss	2,5 mm ²
Klemmbereich, min.	0,5 mm ²	Klemmbereich, max.	4 mm ²
Leiteranschlussquerschnitt AWG, min.	AWG 20	Leiteranschlussquerschnitt AWG, max.	AWG 12
Leiteranschlussquerschnitt, eindrätig, min.	0,5 mm ²	Leiteranschlussquerschnitt, eindrätig, max.	4 mm ²
Leiteranschlussquerschnitt, feindrätig, min.	0,5 mm ²	Leiteranschlussquerschnitt, feindrätig, max.	4 mm ²
Leiteranschlussquerschnitt, feindrätig AEH mit Kunststoffkragen DIN 46228/4, min.	0,5 mm ²	Leiteranschlussquerschnitt, feindrätig AEH mit Kunststoffkragen DIN 46228/4, max.	2,5 mm ²
Leiteranschlussquerschnitt, feindrätig, AEH (DIN 46228-1), min.	0,5 mm ²	Leiteranschlussquerschnitt, feindrätig, AEH (DIN 46228-1), max.	2,5 mm ²
Leiteranschlussquerschnitt, feindrätig, 2 Klemmbare Leiter, min.	0,5 mm ²	Leiteranschlussquerschnitt, feindrätig, 2 Klemmbare Leiter, max.	2,5 mm ²
Klingenmaß	Gr. PZ1		

Klassifikationen

ETIM 8.0	EC001439	ETIM 9.0	EC001439
ETIM 10.0	EC001439	ECLASS 14.0	27-37-16-05
ECLASS 15.0	27-37-16-05		

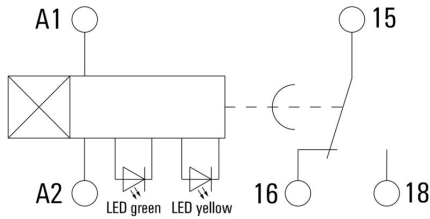
TFIS 24-240VUC 1CO ON

Weidmüller Interface GmbH & Co. KG
 Klingenbergstraße 26
 D-32758 Detmold
 Germany

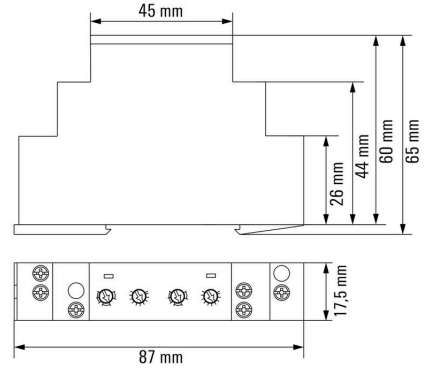
www.weidmueller.com

Zeichnungen

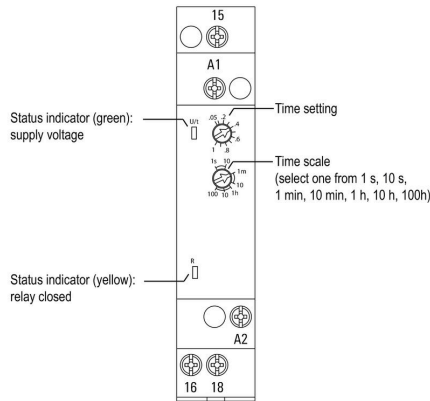
Schaltbild



Maßbild

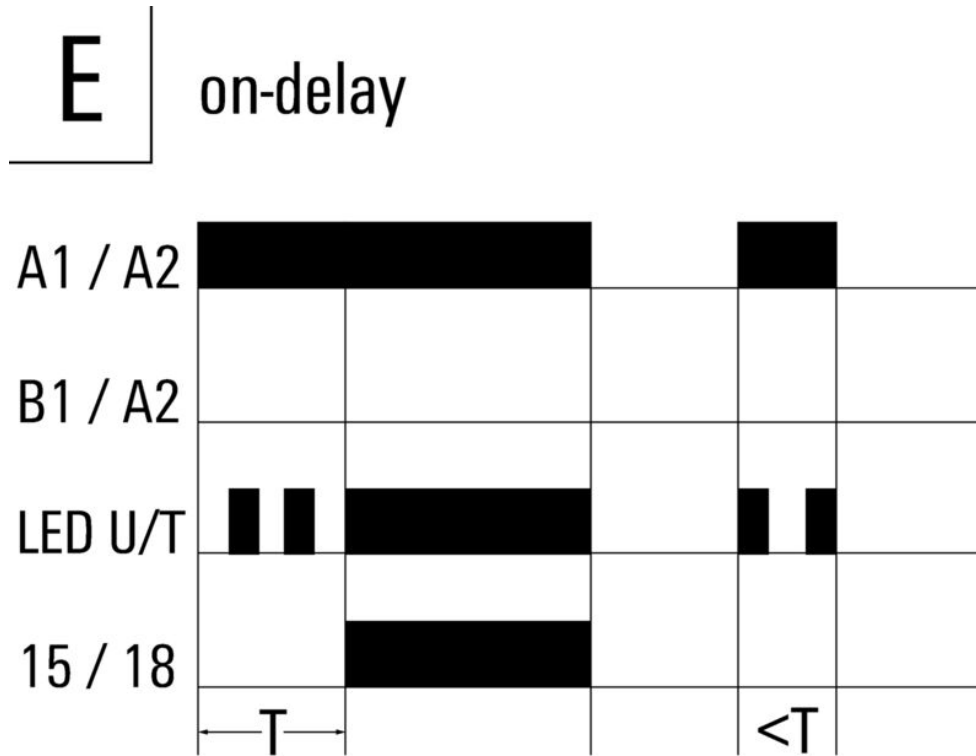


Sonstiges



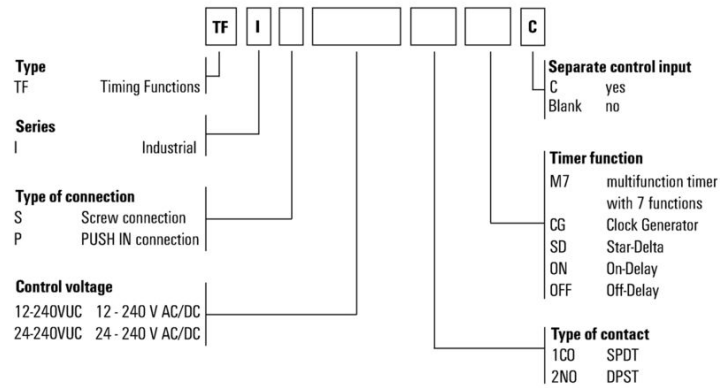
Detailzeichnung

Diagramm



Zeitfunktionen

Type codes



Sonstiges