

IE-C6EL8UG0200XCAU40-2X

Weidmüller Interface GmbH & Co. KG
Klingenbergstraße 26
D-32758 Detmold
Germany

www.weidmueller.com



Konfektionierte IE-Leitungen für EtherNet/IP Anwendungen mit M12 X-Type Cat.6A Steckverbinder gemäß IEC 61076-2-109 und RJ45 Steckverbinder für 10 GBit/s Anwendungen

Allgemeine Bestelldaten

Ausführung	Systemkabel, RJ45 IP 20, M12 X-Type IP67 Stift, 90° gewinkelt, Cat.6A / Class EA (ISO/IEC 11801 2010), PUR, 20 m
Best.-Nr.	2694510200
Art	IE-C6EL8UG0200XCAU40-2X
GTIN (EAN)	4050118700527
VPE	1 ST

IE-C6EL8UG0200XCAU40-2X

Weidmüller Interface GmbH & Co. KG
 Klingenbergstraße 26
 D-32758 Detmold
 Germany

www.weidmueller.com

Technische Daten

Zulassungen

ROHS	Konform
------	---------

Abmessungen und Gewichte

Länge	20 m	Länge (inch)	787.4016 inch
Nettogewicht	925 g		

Temperaturen

Lagertemperatur	-40 °C...80 °C	Betriebstemperatur	-40 °C...80 °C
Verlegetemperatur	-20 °C...60 °C		

Umweltanforderungen

RoHS-Konformitätsstatus	Konform mit Ausnahme
RoHS-Ausnahme (falls zutreffend/ bekannt)	6c
REACH SVHC	Lead 7439-92-1
SCIP	67cf1078-beca-4687-860b-dc475a6ec24a

Kabelspezifische Standards

Norm Aufbau	UL Style 20963	Rauchdichte	According to IEC 61034
-------------	----------------	-------------	------------------------

Normen

Norm Aufbau	UL Style 20963	Rauchdichte	According to IEC 61034
-------------	----------------	-------------	------------------------

Elektrische Eigenschaften Kabel

Kategorie	Cat.6A / Class EA (ISO/ IEC 11801 2010)	Schleifenwiderstand	290 Ω/km
Signallaufzeit	5.2 ns/m	Testspannung Ader-Ader-Schirm	700 Veff, 50 Hz, 1 min
Transferimpedanz	15 mΩ/m bei 1 MHz, 10 mΩ/m bei 10 MHz, 30 mΩ/m bei 30 MHz	Charakteristische Impedanz	100 ± 5 Ω bei 100MHz

Kabelaufbau

Litzen	7	Mantelfarbe	grün (RAL 6018)
Normbezeichnungen	S/FTP, LIO2YSC11Y 4x2x0.15 PIMF FRNC GN	Querschnitt	4*2*AWG 26/7 - 4*2*0,128 mm ²
Schirmung	S/FTP	Anzahl der Adern	8
Isolationsdurchmesser	0.98 mm	Isolation	PE
Manteldurchmesser, max.	6.7 mm	Manteldurchmesser, min.	6.1 mm
Werkstoff Mantel	PUR	Beschaltung	EIA/TIA T568 B
Kupferdurchmesser	0.48 µm	Schirmung Adernpaar	Aluminiumfolie
Anordnung Adern	verdrilltes Paar	Gesamtschirm	Schirmgeflecht aus Kupferdrähten
Leitermaterial	mehrdrähtiger verzinnter Kupferleiter	Farbsequenz Adern - Adernpaare	weiß - blau, weiß - orange, weiß - grün, weiß - braun
Stärke Schirmgeflecht	0.1 mm		

IE-C6EL8UG0200XCAU40-2X

Weidmüller Interface GmbH & Co. KG
 Klingenbergstraße 26
 D-32758 Detmold
 Germany

www.weidmueller.com

Technische Daten

Mechanische und Materialeigenschaften Kabel

Ölbeständigkeit	in accordance with IEC 60811-2-1	Halogene	halogenfrei, gemäß IEC 60754-1
Biegeradius min, wiederholt	10 x Kabeldurchmesser	Biegeradius, min., einmalig	5 x Kabeldurchmesser
Abriebfestigkeit	sehr gut	Flammwidrigkeit	in accordance with IEC 60332-1-2
Rauchdichte	According to IEC 61034		

Stecker links

Stecker links	M12, X-codiert, IP67, Stiftkontakt, gewinkelt 90°, Stecker, Kunststoff, geschirmt
---------------	---

Stecker rechts

Stecker rechts	RJ45, IP20, Stiftkontakt, gerade, Stecker, Kunststoff, geschirmt
----------------	--

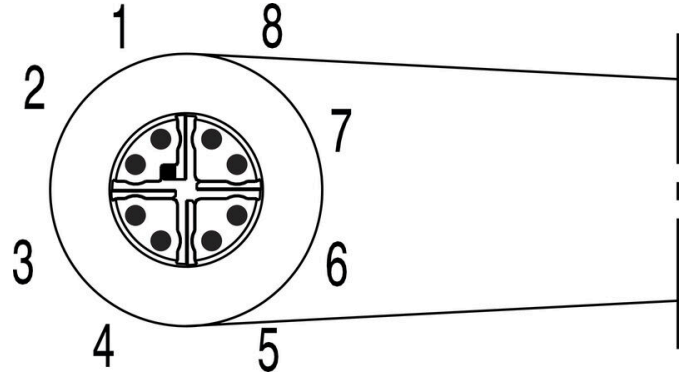
Klassifikationen

ETIM 8.0	EC002599	ETIM 9.0	EC002599
ETIM 10.0	EC002599	ECLASS 14.0	27-06-03-08
ECLASS 15.0	27-06-03-07		

Beschaltung

RJ45	1	White, Orange	1	M12
	2	Orange	2	
	3	White, Green	3	
	4	Blue	8	
	5	White, Blue	7	
	6	Green	4	
	7	White, Brown	5	
	8	Brown	6	

Pinbelegung



Neutral



TM-I ist ein anerkannter und gelisteter Markierer im Bereich der Verkehrstechnik. Verschiedene Markierlängen für individuelle Beschriftungen mit langen Zeichenfolgen sind verfügbar. Leichte Vereinzelung und Montage durch Projektbezeichnerfläche. Vorherige Hülsenmontage und nachträgliches Bestücken mit Schildern bieten höchste Flexibilität.

Die spezielle Kontur der TM-I bietet einfache Bestückung und festen Sitz. Sie sind kompatibel zu vielen marktüblichen Hülsen. Durch das MultiCard-Format lassen sich die Schilder mit den Beschriftungssystemen PrintJet CONNECT, Plotter oder dem STI-Stift schnell und komfortabel beschriften.

- Leichte Vereinzelung und Montage durch die Projektbezeichnerfläche
- Anerkannter und gelisteter Markierer im Bereich der Verkehrstechnik
- Vorherige Hülsenmontage und nachträgliches Bestücken mit Schildern bieten höchste Flexibilität
- Nicht geeignet für Beschriftungen mittels P-Ink oder STI-Stift in Verbindung mit CLI T Hülsen

Für Sonderdruck: Bitte senden Sie uns für ihre Beschriftungsvorgaben eine Datei unserer Beschriftungssoftware M-Print PRO oder M-Print PRO Online (ohne Installation).

Allgemeine Bestelldaten

Art	TM-I 12 MC NE WS	Ausführung
Best.-Nr.	1718411044	TM-I, Einlegemarkierer, 12 x 4 mm, weiß
GTIN (EAN)	4008190348977	
VPE	320 ST	
Art	TM-I 18 MC NE WS	Ausführung
Best.-Nr.	1718431044	TM-I, Einlegemarkierer, 1,5 - 22 mm, 18 x 4 mm, weiß
GTIN (EAN)	4008190349011	
VPE	320 ST	