

## PVN1M1I3SXF3V2O0TXPX10

**Weidmüller Interface GmbH & Co. KG**  
 Klingenbergstraße 26  
 D-32758 Detmold  
 Germany

www.weidmueller.com



PV Next Generatoranschlusskästen für Wechselrichter mit 1 bis 12 MPP-Trackern werden zum Schutz der DC-Seite einer Photovoltaikanlage eingesetzt. Die Generatoranschlusskästen schützen den Wechselrichter gegen Überspannungen und erfüllen damit die Europäische Richtlinie CLC/TS 5 1643-32. Zusätzlich bieten diese Produkte die Möglichkeit die Anlage gegen Rückströme zu schützen und die Möglichkeit Strings zu kombinieren, um bei der Installation Kabel einzusparen.

### Allgemeine Bestelldaten

Ausführung	Photovoltaik, Generatoranschlusskasten, 1000 V, 1 MPP, 3 Eingänge/3 Ausgänge pro MPP, mit Sicherungshalter, Überspannungsschutz II, Verschraubung
Best.-Nr.	<a href="#">2683230000</a>
Art	PVN1M1I3SXF3V2O0TXPX10
GTIN (EAN)	4050118699975
VPE	1 ST
Lieferstatus	Abgekündigt
Lieferbar bis	2024-12-31T00:00:00+01:00
Produktalternative	<a href="#">PVN DC 3IF 30 1MPP SPD1R CG 10</a>

PVN1M1I3SXF3V2O0TXPX10

Weidmüller Interface GmbH & Co. KG  
 Klingenbergstraße 26  
 D-32758 Detmold  
 Germany

www.weidmueller.com

Technische Daten

Zulassungen

Zulassungen



Abmessungen und Gewichte

Tiefe	175 mm	Tiefe (inch)	6.8898 inch
Höhe	330 mm	Höhe (inch)	12.9921 inch
Breite	302 mm	Breite (inch)	11.8897 inch
Nettogewicht	3144 g		

Temperaturen

Umgebungstemperatur	-40 °C...45 °C	Feuchtigkeit	5...90 % (keine Betauung)
---------------------	----------------	--------------	---------------------------

Umweltanforderungen

RoHS-Konformitätsstatus	Konform
REACH SVHC	Lead 7439-92-1
SCIP	bdab5698-6a20-4370-8e28-8810d882d01a

Gewährleistung

Zeitraum	5 Jahre
----------	---------

Zulassungen und Normen

Zulassungen	EN 61439-2, IEC 61439-2
-------------	-------------------------

Allgemeine Daten

Schutzart	IP65	Einbauort	Geschützter Außenbereich (Zu Land und zur See)
-----------	------	-----------	--

Ausgänge

Max. Anzahl der DC-Ausgänge	pro Maximum Power Point 3 parallel geschaltete Ausgänge		
DC-Ausgang + & -	Leiteranschluss	Anschlussart	PUSH IN
		Querschnitt des passenden Kabels	TÜV 2 Pfg1169/08.07
		Leiteranschlussquerschnitt min.	25 mm <sup>2</sup>
		Leiteranschlussquerschnitt max.	16 mm <sup>2</sup>

Eingänge

Abgesicherte Pole des Strings	+/-		
Sicherungseinsatz Standard	IEC 60269-1, IEC 60269-6, gPV (EN 60269-6)		
Anzahl der Maximum Power Points (MPP)	1		
Anschluss Funktionserde	Kabeleinführung	Anzahl der Kabeleinführungen	2
		Kabeldurchmesser, min.	5 mm

## PVN1M1I3SXF3V2O0TXX10

**Weidmüller Interface GmbH & Co. KG**  
 Klingenbergstraße 26  
 D-32758 Detmold  
 Germany

www.weidmueller.com

### Technische Daten

		Kabeldurchmesser, max.	10 mm
		Verschraubung	M 16
	Leiteranschluss	Anschlussart	Schraubanschluss
		feindrätig, max. H05(07) V-K	25 mm <sup>2</sup>
		mit Aderendhülse nach DIN 46 2208/1, max.	16 mm <sup>2</sup>
Anzahl der Leitungseinführungen	2		
DC-Eingang + & -	Leiteranschluss	Anschlussart	PUSH IN
		Querschnitt des passenden Kabels	EN 506 18:2015
		Leiteranschlussquerschnitt min.	2,5 mm <sup>2</sup>
		Leiteranschlussquerschnitt max.	16 mm <sup>2</sup>
Sicherungsart	leere Sicherungshalter		
Sicherungen	Ja		
Max. Anzahl der DC-Eingänge	pro Maximum Power Point 3 parallel geschaltete Eingänge		
Anzahl der Strangeingänge pro MPP	≤ 3		
Überspannungsschutz Hilfskontakt	Kabeleinführung	Anzahl der Kabeleinführungen	2
		Kabeldurchmesser, min.	5 mm
		Kabeldurchmesser, max.	10 mm
		Verschraubung	M 16
	Leiteranschluss	Anschlussart	Zugfederanschluss mit Betätigungselement
		feindrätig, max. H05(07) V-K	1,5 mm <sup>2</sup>
		mit Aderendhülse nach DIN 46 2208/1, max.	1,5 mm <sup>2</sup>
Anzahl der Eingänge	3		

### Elektrische Kennwerte

Bemessungsspannung DC	1000 V	
Bemessungskurzzeitstromfestigkeit	Bemessungsstrom	56.25 A
Strom pro Maximum Power Point, max.	45 A	
DC-Nennstrom pro Anschluss	Strom pro String, max.	45.00 A

### Gehäuse

Abdeckung	mit Deckel, entfernbar	Isolierstoff	Glasfaserverstärktes Polyester, Polycarbonat
Montageart	Wandmontage, 4 Schrauben	Schlagfestigkeit	IK08 nach IEC 62208, IK10 nach IEC 62262
Gehäusebefestigung	über Montagefüße	Anschlussart String	Interner Anschluss (Kabeldurchführung mit Kabelverschraubung)

### Überspannungsschutz DC-Seite

Ableitstrom, max. (8/20 µs)	40 kA	Standby-Leistungsaufnahme PC	< 0,2 W
Kurzschlussfestigkeit ISCPV	11000 A	Gesamtableitstrom I <sub>total</sub> (8/20µs)	50 kA
Ableitstrom I <sub>n</sub> (8/20 µs)	20 kA	Anforderungsklasse	Typ II
Schutzpegel Up (-/PE)	≤ 3.8 kV	Schutzpegel Up (+/-)	≤ 3.8 kV

## PVN1M1I3SXF3V2O0TPX10

**Weidmüller Interface GmbH & Co. KG**

Klingenbergstraße 26  
D-32758 Detmold  
Germany

www.weidmueller.com

## Technische Daten

Schutzpegel Up (+/PE)	≤ 3.8 kV	Spannung der PV Anlage, max. UCPV	1100 V
Max. kontinuierliche Betriebsspannung DC UCPV-Modus +/-, -/PE, +/PE	1100 V		

### DC Lasttrennschalter

Lasttrennschalter-Ausführung	kein Schalter
------------------------------	---------------

### Wichtiger Hinweis

Produktthinweis	Die SCIP-Nummer wurde aufgrund eines Bleianteils von mehr als 0,1 % des Nettogewichts vergeben. Anleitung zur sicheren Verwendung gemäß der ECHA: Die Identifizierung des Gefahrenstoffes ist ausreichend, um eine sichere Verwendung des Erzeugnisses während des gesamten Lebenszyklus zu ermöglichen, einschließlich der Nutzungsdauer, der Demontage und der Abfall-/Recyclingphase. Fuses are not included
-----------------	---

### Klassifikationen

ETIM 8.0	EC003857	ETIM 9.0	EC003857
ETIM 10.0	EC003857	ECLASS 14.0	22-57-02-92
ECLASS 15.0	22-57-02-92		

### Ausschreibungstexte

Ausschreibungstext lang	Combiner box for inverters with 1 MPP tracker, suitable for protecting the DC side of a photovoltaic system according to EN 51543-32. MPP1: 3 inputs, connection via M25 cable gland with 3x7mm Ø cable entry. PUSH IN connection / 2.5 - 6mm <sup>2</sup> single-wire, multi-wire, with/without ferrule. 3 outputs, connection via M25 cable gland with 3x7mm Ø cable entry. PUSH IN connection / 2.5 - 6mm <sup>2</sup> single-wire, multi-wire, with/without ferrule. Max. string voltage Uoc: 1000V 1 class/type II arrester with signal contact Fuse holders for inputs and outputs (fuses 10x38 to be ordered separately) Connection of the signal contact via cable glands (8-12mmØ) max. conductor cross-section: 1.5mm <sup>2</sup> Connection of the functional earth via cable glands (8-12mmØ) Conductor cross-section: 16-25mm <sup>2</sup> Protection class: IP65 All built into a glass fibre reinforced polyester housing. Dimensions
-------------------------	---

**PVN1M1I3SXF3V2O0TXX10**

**Weidmüller Interface GmbH & Co. KG**  
Klingenbergstraße 26  
D-32758 Detmold  
Germany

## Technische Daten

[www.weidmueller.com](http://www.weidmueller.com)

HxWxD: 330x302x175  
mm  
Approval according to  
low voltage switchgear  
and controlgear IEC  
61439-1:2011 and EN  
61439-2:2011

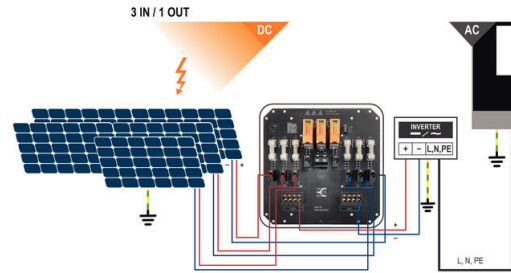
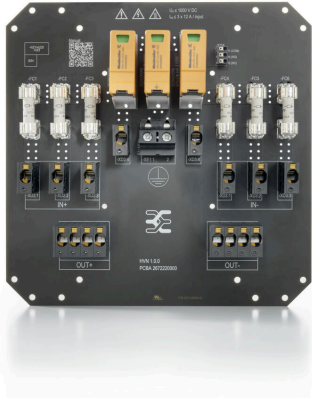
## PVN1M1I3SXF3V2O0TXPX10

**Weidmüller Interface GmbH & Co. KG**  
 Klingenbergstraße 26  
 D-32758 Detmold  
 Germany

# Zeichnungen

www.weidmueller.com

### Leiterplatten-Layout



### PVN 1 M2 I6 S0 F3 V1 Q1 TX PX 10

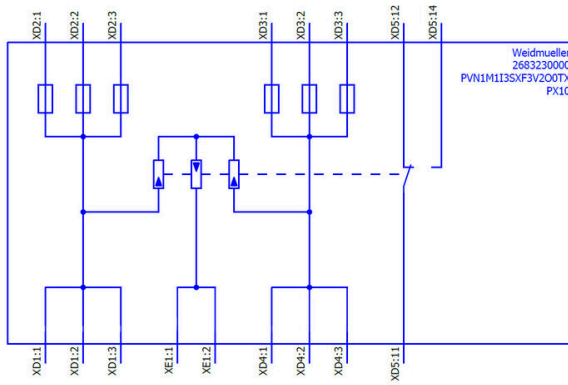
<b>Series</b> PVN = PV Next VPU = PV Protect	<b>Voltage</b> 10 = 1kV 11 = 1,1kV 15 = 1,5kV
<b>Level</b> 1 = DC trunk box (L1)	<b>Powersupply</b> x = n/a
<b>Series</b> 1 = 1 MPPT supported 2 = 2 MPPT supported 3 = 3 MPPT supported 4 = 4 MPPT supported 6 = 6 MPPT supported	<b>Monitoring</b> x = n/a
<b>Inputs</b> 1...12 inputs	<b>Output Type</b> 0 = CG 1 = WM4C 2 = MC4-Evo 2
<b>Switch</b> x = n/a 0 = manual switch 1 = remote switch	<b>SPD</b> 2/0 = TYP II 1 = TYP I+II X = No SPD
	<b>Fuses</b> x = n/a 3 = only fuse holders

## PVN1M1I3SXF3V2O0TXPX10

**Weidmüller Interface GmbH & Co. KG**  
Klingenbergstraße 26  
D-32758 Detmold  
Germany

## Zeichnungen

[www.weidmueller.com](http://www.weidmueller.com)



## PVN1M1I3SXF3V2O0TPX10

**Weidmüller Interface GmbH & Co. KG**  
 Klingenbergstraße 26  
 D-32758 Detmold  
 Germany

## Zubehör

www.weidmueller.com

### Schneidwerkzeuge



Schneidwerkzeuge für Leiter bis 8 mm, 12 mm, 14 mm bzw. 22 mm Außendurchmesser. Die spezielle Schneidengeometrie ermöglicht ein quetschfreies Schneiden von Kupfer- und Aluminiumleitern mit minimalen Handkräften. Zudem besitzen die Schneidwerkzeuge (KT 8 bis KT 22) VDE- und GS-geprüfte Schutzisolationen bis 1.000 V gemäß EN/IEC 60900.

### Allgemeine Bestelldaten

Art	KT 14	Ausführung
Best.-Nr.	<a href="#">1157820000</a>	Schneidwerkzeuge, Einhandschneider
GTIN (EAN)	4032248945344	
VPE	1 ST	

### Werkzeuge



- Für feindrähtige und massive Leiter mit Spezial-Isolationswerkstoffen
- Hohe Abisolierqualität für die industrielle Anwendung (entsprechend Anforderung aus der Luftfahrt)
- Spezielle Formmesser ermöglichen das Abisolieren spezieller Leiterisolationen und Leiteraufbauten
- Abisolierlänge mit Anschlag einstellbar
- Hohe Flexibilität durch auswechselbare Abisoliereinheiten
- Hohe Wiederholgenauigkeit des Abisolierergebnisses
- Keine Beschädigung des Leiters
- Hohe Stabilität für lange Lebensdauer und hohe Verlässlichkeit
- Integrierte Schneidfunktion

### Allgemeine Bestelldaten

Art	MULTI-STRIPAX PV	Ausführung
Best.-Nr.	<a href="#">1190490000</a>	Photovoltaik, Steckverbinder
GTIN (EAN)	4032248973262	
VPE	1 ST	

### Kreuzschlitz-Schraubendreher, Typ Phillips



VDE-isolierte Kreuzschlitz-Schraubendreher, Typ Phillips, SDIK PH DIN 7438, ISO 8764/2-PH, Abtrieb nach ISO 8764-PH, SoftFinish-Griff

## PVN1M1I3SXF3V2O0TXX10

**Weidmüller Interface GmbH & Co. KG**  
 Klingenbergstraße 26  
 D-32758 Detmold  
 Germany

www.weidmueller.com

## Zubehör

### Allgemeine Bestelldaten

Art	SDIK PH3 X 150	Ausführung
Best.-Nr.	<a href="#">2749910000</a>	Schraubendreher, Klingenbreite (B): 3 mm, 150 mm, Klingenstärke (A): 3
GTIN (EAN)	4050118897210	
VPE	1 ST	

### Schlitz-Schraubendreher



VDE-isolierter Schlitz-Schraubendreher, SDI DIN 7437, ISO 2380/2, Abtrieb nach DIN 5264, ISO 2380/1, SoftFinish-Griff

### Allgemeine Bestelldaten

Art	SDIS 0.6X3.5X100	Ausführung
Best.-Nr.	<a href="#">2749810000</a>	Schraubendreher, Klingenbreite (B): 3.5 mm, Klingenlänge: 100 mm, Klingenstärke (A): 0.6 mm
GTIN (EAN)	4050118897012	
VPE	1 ST	
Art	SDIS 1.0X5.5X125	Ausführung
Best.-Nr.	<a href="#">2749850000</a>	Schraubendreher, Klingenbreite (B): 5.5 mm, Klingenlänge: 125 mm, Klingenstärke (A): 1 mm
GTIN (EAN)	4050118897050	
VPE	1 ST	

### Befestigungslaschen außen



Die Gehäuse der Reihe TBF, sind aus extrem robustem glasfaserverstärktem Polyester hergestellt. Gehäuse der TBF-Reihe eignen sich insbesondere für Applikationen, bei welchen ein geringes Gewicht bei gleichzeitig hoher Schlagfestigkeit gefordert wird. Die witterungsbeständigen TBF-Gehäuse sind für ein breites Anwendungsspektrum konzipiert. Mit ihrem umfangreichen Zubehör bieten sie universale Lösungen für das Unterbringen von Einbauten wie Reglern, Messinstrumenten, Ventilen und weiteren Geräten. Merkmale:

- 9 Baugrößen in 2 Ausführungen, mit grauen und transparenten Deckeln
  - Deckel mit Nylonschrauben
  - Montagebohrungen außerhalb des Dichtigkeitsbereichs
  - Aufnahmegewinde für Tragschienen und Montageplatten
  - Umfangreiches Zubehör
- Weidmüller fertigt und liefert die Gehäuse - entsprechend den Kundenwünschen - komplett bestückt mit Klemmen und Verschraubungen.

## PVN1M1I3SXF3V2O0TXPX10

**Weidmüller Interface GmbH & Co. KG**  
 Klingenbergstraße 26  
 D-32758 Detmold  
 Germany

www.weidmueller.com

## Zubehör

### Allgemeine Bestelldaten

Art	MF TBF	Ausführung
Best.-Nr.	<a href="#">0360800000</a>	TBF (Polyester-Leergehäuse), Montagefuß, Befestigungslaschen,
GTIN (EAN)	4008190108595	Höhe: 72.5 mm, Breite: 24 mm, Tiefe: 12 mm, Werkstoff: Polyamid,
VPE	1 ST	Polyamid 66, tiefschwarz

### Sealing sets



### Allgemeine Bestelldaten

Art	SL SET PV NEXT	Ausführung
Best.-Nr.	<a href="#">2729230000</a>	Photovoltaik
GTIN (EAN)	4050118804508	
VPE	1 ST	

### UV-Beständige Kabelbinder



UV-beständiges Polyamid 6.6 sorgt bei unseren Spezialkabelbindern auch bei starker UV-Einstrahlung für lange Haltbarkeit. Ideal für den dauerhaften Einsatz im Außenbereich.

### Allgemeine Bestelldaten

Art	CB-UVR 290/4,5 BK	Ausführung
Best.-Nr.	<a href="#">2659350000</a>	Kabelbinder, 4.5 x 290 mm, Polyamid 66, 220 N
GTIN (EAN)	4050118682816	
VPE	100 ST	

10x38 gPV

Die kompakten, sicheren und kostengünstigen zylindrischen Sicherungselemente vom Typ gPV schützen Photovoltaikmodule (Feldschutz) bis 1.500 VDC Spannung. Sie bieten Schutz gegen Überlast und Kurzschluss (gPV-Klasse gemäß den Anforderungen der Normen IEC60269-6 und UL248-19). Hergestellt aus einem Keramikröhrchen mit hoher Beständigkeit gegen Innendruck und starke Temperaturwechsel, dadurch hohe Schaltleistung auf kleinem Raum. Die Kontakte bestehen aus versilbertem Kupfer und die Schmelzelemente aus reinem Silber zum Schutz vor Alterung, damit die elektrischen Eigenschaften unverändert bleiben. Sie sind in den Größen 10 x 38 mm, 10 x 85 mm und 22 x 58 mm erhältlich.

Allgemeine Bestelldaten

Art	FUSE 10X38 10A 1000 VDC...	Ausfuehrung
Best.-Nr.	<a href="#">2783230000</a>	Photovoltaik, Schmelzsicherungseinsatz, 1000 V, 10x38, gPV, 10 A
GTIN (EAN)	4064675059950	
VPE	10 ST	
Art	FUSE 10X38 12A 1000 VDC...	Ausfuehrung
Best.-Nr.	<a href="#">2783240000</a>	Photovoltaik, Schmelzsicherungseinsatz, 1000 V, 10x38, gPV, 12 A
GTIN (EAN)	4064675059967	
VPE	10 ST	
Art	FUSE 10X38 15A 1000 VDC...	Ausfuehrung
Best.-Nr.	<a href="#">2783250000</a>	Photovoltaik, Schmelzsicherungseinsatz, 1000 V, 10x38, gPV, 15 A
GTIN (EAN)	4064675059974	
VPE	10 ST	
Art	FUSE 10X38 16A 1000 VDC...	Ausfuehrung
Best.-Nr.	<a href="#">2783260000</a>	Photovoltaik, Schmelzsicherungseinsatz, 1000 V, 10x38, gPV, 16 A
GTIN (EAN)	4064675059981	
VPE	10 ST	
Art	FUSE 10X38 1A 1000 VDC ...	Ausfuehrung
Best.-Nr.	<a href="#">2783160000</a>	Photovoltaik, Schmelzsicherungseinsatz, 1000 V, 10x38, gPV, 1 A
GTIN (EAN)	4064675059684	
VPE	10 ST	
Art	FUSE 10X38 20A 1000 VDC...	Ausfuehrung
Best.-Nr.	<a href="#">2783280000</a>	Photovoltaik, Schmelzsicherungseinsatz, 1000 V, 10x38, gPV, 20 A
GTIN (EAN)	4064675060000	
VPE	10 ST	
Art	FUSE 10X38 2A 1000 VDC ...	Ausfuehrung
Best.-Nr.	<a href="#">2783170000</a>	Photovoltaik, Schmelzsicherungseinsatz, 1000 V, 10x38, gPV, 2 A
GTIN (EAN)	4064675059691	
VPE	10 ST	
Art	FUSE 10X38 3A 1000 VDC ...	Ausfuehrung
Best.-Nr.	<a href="#">2783180000</a>	Photovoltaik, Schmelzsicherungseinsatz, 1000 V, 10x38, gPV, 3 A
GTIN (EAN)	4064675059905	
VPE	10 ST	
Art	FUSE 10X38 4A 1000 VDC ...	Ausfuehrung
Best.-Nr.	<a href="#">2783190000</a>	Photovoltaik, Schmelzsicherungseinsatz, 1000 V, 10x38, gPV, 4 A
GTIN (EAN)	4064675059912	
VPE	10 ST	

## PVN1M1I3SXF3V200TPX10

**Weidmüller Interface GmbH & Co. KG**  
 Klingenbergstraße 26  
 D-32758 Detmold  
 Germany

www.weidmueller.com

### Zubehör

Art	FUSE 10X38 5A 1000 VDC ...	Ausführung
Best.-Nr.	<a href="#">2783200000</a>	Photovoltaik, Schmelzsicherungseinsatz, 1000 V, 10x38, gPV, 5 A
GTIN (EAN)	4064675059929	
VPE	10 ST	
Art	FUSE 10X38 6A 1000 VDC ...	Ausführung
Best.-Nr.	<a href="#">2783210000</a>	Photovoltaik, Schmelzsicherungseinsatz, 1000 V, 10x38, gPV, 6 A
GTIN (EAN)	4064675059936	
VPE	10 ST	
Art	FUSE 10X38 8A 1000 VDC ...	Ausführung
Best.-Nr.	<a href="#">2783220000</a>	Photovoltaik, Schmelzsicherungseinsatz, 1000 V, 10x38, gPV, 8 A
GTIN (EAN)	4064675059943	
VPE	10 ST	

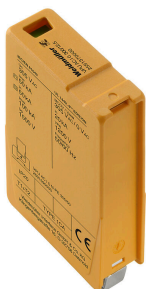
### PV-Sonnenblenden



#### Allgemeine Bestelldaten

Art	PV SUN COVER 37/30/18	Ausführung
Best.-Nr.	<a href="#">8000087024</a>	Photovoltaik
GTIN (EAN)	4064675845171	
VPE	1 ST	

### Ersatzableiter



#### Allgemeine Bestelldaten

Art	VPU PV II O 1000	Ausführung
Best.-Nr.	<a href="#">2530660000</a>	Surge voltage arrester, Low voltage, Accessories, Spare arrester
GTIN (EAN)	4050118540871	
VPE	9 ST	