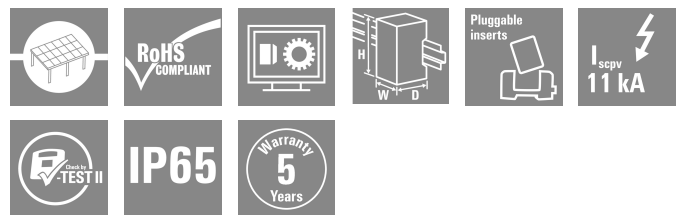


## PVN DC 3IF 30 1MPP SPD1R WM4 10

**Weidmüller Interface GmbH & Co. KG**  
 Klingenbergstraße 26  
 D-32758 Detmold  
 Germany

www.weidmuller.com

### Produktbild



PV Next Generatoranschlusskästen für Wechselrichter mit 1 bis 12 MPP-Trackern werden zum Schutz der DC-Seite einer Photovoltaikanlage eingesetzt. Die Generatoranschlusskästen schützen den Wechselrichter gegen Überspannungen und erfüllen damit die Europäische Richtlinie CLC/TS 5 1643-32. Zusätzlich bieten diese Produkte die Möglichkeit die Anlage gegen Rückströme zu schützen und die Möglichkeit Strings zu kombinieren, um bei der Installation Kabel einzusparen.

### Allgemeine Bestelldaten

Ausführung	Photovoltaik, Generatoranschlusskasten, PV Next, 1000 V, 1 MPP, 3 Eingänge/3 Ausgänge pro MPP, mit Sicherungshalter, Überspannungsschutz I / II, WM4C
Best.-Nr.	<a href="#">2683070000</a>
Art	PVN DC 3IF 30 1MPP SPD1R WM4 10
GTIN (EAN)	4050118700053
VPE	1 ST

## PVN DC 3IF 30 1MPP SPD1R WM4 10

**Weidmüller Interface GmbH & Co. KG**  
 Klingenbergstraße 26  
 D-32758 Detmold  
 Germany

www.weidmueller.com

## Technische Daten

### Zulassungen

Zulassungen



ROHS Konform

### Abmessungen und Gewichte

Tiefe	132 mm	Tiefe (inch)	5.1968 inch
Tiefe mit Anbaukomponenten	132 mm	Höhe	340 mm
Höhe (inch)	13.3858 inch	Breite	300 mm
Breite (inch)	11.811 inch	Nettogewicht	2990 g

### Temperaturen

Umgebungstemperatur -40 °C...45 °C Feuchtigkeit 5...90 % (keine Betauung)

### Umweltanforderungen

RoHS-Konformitätsstatus Konform  
 REACH SVHC Lead 7439-92-1  
 SCIP bdab5698-6a20-4370-8e28-8810d882d01a

### Strangüberwachung DC

Überwachungsfunktion Nicht überwacht

### Im Lieferumfang enthalten

Beiliegendes Zubehör	Artikel	Montagefuß
	Anzahl	4
	Artikel	Staubschutzkappe VSSO
	Anzahl	4
	Artikel	Dichtstopfen
	Anzahl	1

### Gewährleistung

Zeitraum 5 Jahre

### Zulassungen und Normen

Zulassungen EN 61439-2, IEC 61439-2

### Allgemeine Daten

Normen EN 61643-31, IEC 61439-2 ed 3.0 Schutzart IP65  
 Einbauort Geschützter Außenbereich (Zu Land und zur See)

### Ausgänge

Max. Anzahl der DC-Ausgänge pro Maximum Power Point 3 parallel geschaltete Ausgänge  
 DC-Ausgang + & - Leiteranschluss Anschlussart WM4C Steckverbinder

## PVN DC 3IF 30 1MPP SPD1R WM4 10

**Weidmüller Interface GmbH & Co. KG**  
 Klingenbergstraße 26  
 D-32758 Detmold  
 Germany

www.weidmueller.com

## Technische Daten

Querschnitt des passenden Kabels	TÜV 2 Pfg 1169/08.07
Leiteranschlussquerschnitt min.	4 mm <sup>2</sup>
Leiteranschlussquerschnitt max.	6 mm <sup>2</sup>

### Eingänge

Sicherungseinsatz	10 x 38 mm		
Abgesicherte Pole des Strings	+/-		
Sicherungseinsatz Standard	IEC 60269-1, IEC 60269-6, gPV (EN 60269-6)		
Anzahl der Maximum Power Points (MPP)	1		
Anschluss Funktionserde	Kabeleinführung	Anzahl der Kabeleinführungen	1
		Kabeldurchmesser, min.	5 mm
		Kabeldurchmesser, max.	10 mm
		Verschraubung	M 16
	Leiteranschluss	Anschlussart	PUSH IN mit Betätigungselement
		feindrätig, max. H05(07) V-K mit Aderendhülse nach DIN 46 2208/1, max.	25 mm <sup>2</sup>
DC-Eingang + & -	Leiteranschluss	Anschlussart	WM4C Steckverbinder
		Querschnitt des passenden Kabels	EN 50618:2015
		Leiteranschlussquerschnitt min.	4 mm <sup>2</sup>
		Leiteranschlussquerschnitt max.	6 mm <sup>2</sup>
Sicherungsart	leere Sicherungshalter		
Sicherungen	Ja		
Max. Anzahl der DC-Eingänge	pro Maximum Power Point 3 parallel geschaltete Eingänge		
Anzahl der Strangeingänge pro MPP	≤ 3		
Überspannungsschutz Hilfskontakt	Kabeleinführung	Anzahl der Kabeleinführungen	1
		Kabeldurchmesser, min.	5 mm
		Kabeldurchmesser, max.	10 mm
		Verschraubung	M 16
	Leiteranschluss	Anschlussart	PUSH IN mit Betätigungselement
		feindrätig, max. H05(07) V-K mit Aderendhülse nach DIN 46 2208/1, max.	1.5 mm <sup>2</sup>
Anzahl der Eingänge	3		

### Elektrische Kennwerte

Bemessungsspannung DC	1000 V		
Bemessungskurzzeitstromfestigkeit	Bemessungsstrom	56.25 A	
Strom pro Maximum Power Point, max.	45 A		
DC-Nennstrom pro Anschluss	Strom pro String, max.	35.00 A	

## PVN DC 3IF 30 1MPP SPD1R WM4 10

**Weidmüller Interface GmbH & Co. KG**  
 Klingenbergstraße 26  
 D-32758 Detmold  
 Germany

www.weidmueller.com

## Technische Daten

### Gehäuse

Abdeckung	mit Deckel, entfernbar	Isolierstoff	Glasfaserverstärktes Polyester, Polycarbonat
Montageart	Wandmontage, 4 Schrauben	Schlagfestigkeit	IK08 nach IEC 62208, IK10 nach IEC 62262
Gehäusebefestigung	über Montagefüße	Schutzklasse	II
Anschlussart String	Stecker WM4C		

### Überspannungsschutz DC-Seite

Normen	EN 61643-31, IEC 61439-2 ed 3.0	Blitzprüfstrom Iimp (10/350 µs)	6.25 kA
Ableitstrom, max. (8/20 µs)	40 kA	Schutzpegel Up (+/-, -/PE, +/-PE)	≤ 3.8 kV
Standby-Leistungsaufnahme PC	< 0,2 W	Kurzschlussfestigkeit ISCPV	11000 A
Gesamtableitstrom I <sub>total</sub> (8/20µs)	50 kA	Ableitstrom I <sub>n</sub> (8/20 µs)	20 kA
Anforderungsklasse	Typ I/II	Gesamtableitstrom I <sub>total</sub> (10/350µs)	12.5 kA
Schutzpegel Up (-/PE)	≤ 3.8 kV	Schutzpegel Up (+/-)	≤ 3.8 kV
Schutzpegel Up (+/PE)	≤ 3.8 kV	Spannung der PV Anlage, max. UCPV	1000 V
Überspannungsschutz DC-Seite	1000-V-Typ I + II mit Fernkontakt	Max. kontinuierliche Betriebsspannung DC UCPV-Modus +/-, -/PE, +/-PE	1100 V

### DC Lasttrennschalter

Spannungsart	DC	Lasttrennschalter-Ausführung	kein Schalter
--------------	----	------------------------------	---------------

### Wichtiger Hinweis

Produktthinweis	Die SCIP-Nummer wurde aufgrund eines Bleianteils von mehr als 0,1 % des Nettogewichts vergeben. Anleitung zur sicheren Verwendung gemäß der ECHA: Die Identifizierung des Gefahrenstoffes ist ausreichend, um eine sichere Verwendung des Erzeugnisses während des gesamten Lebenszyklus zu ermöglichen, einschließlich der Nutzungsdauer, der Demontage und der Abfall-/Recyclingphase. Fuses are not included
-----------------	---

### Klassifikationen

ETIM 8.0	EC003857	ETIM 9.0	EC003857
ETIM 10.0	EC003857	ECLASS 14.0	22-57-02-92
ECLASS 15.0	22-57-02-92		

### Ausschreibungstexte

Ausschreibungstext lang	Combiner box for inverters with 1 MPP tracker, suitable for protecting the DC side of a photovoltaic system according to EN 51543-32. MPP1: 3 inputs, connection via WM4 C connector, compatible with cable type TÜV 2 Pfg1 169/08.07 / EN 50618:2063 3 outputs, connection via WM4 C connector, compatible with cable type TÜV 2 Pfg1 169/08.07 / EN 50618:2063 Max. string voltage U <sub>oc</sub> : 1000V
-------------------------	--

## Technische Daten

1 class/type I + II  
combined arrester with  
signal contact  
Fuse holders for inputs and  
outputs (fuses 10x38 to be  
ordered separately)  
Connection of the  
signal contact via cable  
glands (8-12mmØ) max.  
conductor cross-section:  
1.5mm<sup>2</sup>  
Connection of the  
functional earth via  
cable glands (8-12mmØ)  
Conductor cross-section:  
16-25mm<sup>2</sup>  
Protection class: IP65  
All built into a glas fibre  
reinforced polyester  
housing. Dimensions  
HxWxD: 334x302x175  
mm  
Approval according to  
low voltage switchgear  
and controlgear IEC  
61439-1:2011 and EN  
61439-2:2011

## PVN DC 3IF 30 1MPP SPD1R WM4 10

Weidmüller Interface GmbH & Co. KG  
Klingenbergstraße 26  
D-32758 Detmold  
Germany

# Zeichnungen

[www.weidmueller.com](http://www.weidmueller.com)

### Leiterplatten-Layout

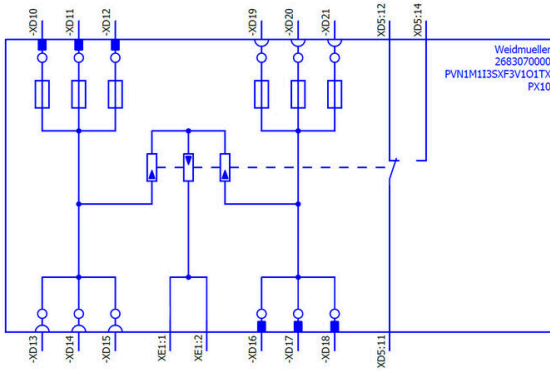


## PVN DC 3IF 30 1MPP SPD1R WM4 10

**Weidmüller Interface GmbH & Co. KG**  
Klingenbergstraße 26  
D-32758 Detmold  
Germany

## Zeichnungen

[www.weidmueller.com](http://www.weidmueller.com)



## PVN DC 3IF 30 1MPP SPD1R WM4 10

**Weidmüller Interface GmbH & Co. KG**  
 Klingenbergstraße 26  
 D-32758 Detmold  
 Germany

## Zubehör

www.weidmueller.com

### Schneidwerkzeuge



Schneidwerkzeuge für Leiter bis 8 mm, 12 mm, 14 mm bzw. 22 mm Außendurchmesser. Die spezielle Schneidengeometrie ermöglicht ein quetschfreies Schneiden von Kupfer- und Aluminiumleitern mit minimalen Handkräften. Zudem besitzen die Schneidwerkzeuge (KT 8 bis KT 22) VDE- und GS-geprüfte Schutzisolationen bis 1.000 V gemäß EN/IEC 60900.

#### Allgemeine Bestelldaten

Art	KT 14	Ausführung
Best.-Nr.	<a href="#">1157820000</a>	Schneidwerkzeuge, Einhandschneider
GTIN (EAN)	4032248945344	
VPE	1 ST	

### Werkzeuge



- Für feindrähtige und massive Leiter mit Spezial-Isolationswerkstoffen
- Hohe Abisolierqualität für die industrielle Anwendung (entsprechend Anforderung aus der Luftfahrt)
- Spezielle Formmesser ermöglichen das Abisolieren spezieller Leiterisolationen und Leiteraufbauten
- Abisolierlänge mit Anschlag einstellbar
- Hohe Flexibilität durch auswechselbare Abisoliereinheiten
- Hohe Wiederholgenauigkeit des Abisolierergebnisses
- Keine Beschädigung des Leiters
- Hohe Stabilität für lange Lebensdauer und hohe Verlässlichkeit
- Integrierte Schneidfunktion

#### Allgemeine Bestelldaten

Art	MULTI-STRIPAX PV	Ausführung
Best.-Nr.	<a href="#">1190490000</a>	Photovoltaik, Steckverbinder
GTIN (EAN)	4032248973262	
VPE	1 ST	

### Kreuzschlitz-Schraubendreher, Typ Phillips



VDE-isolierte Kreuzschlitz-Schraubendreher, Typ Phillips, SDIK PH DIN 7438, ISO 8764/2-PH, Abtrieb nach ISO 8764-PH, SoftFinish-Griff

## PVN DC 3IF 30 1MPP SPD1R WM4 10

**Weidmüller Interface GmbH & Co. KG**  
 Klingenbergstraße 26  
 D-32758 Detmold  
 Germany

www.weidmueller.com

## Zubehör

### Allgemeine Bestelldaten

Art	SDIK PH3 X 150	Ausführung
Best.-Nr.	<a href="#">2749910000</a>	Schraubendreher, Klingenbreite (B): 3 mm, 150 mm, Klingenstärke (A): 3
GTIN (EAN)	4050118897210	
VPE	1 ST	

### Schlitz-Schraubendreher



VDE-isolierter Schlitz-Schraubendreher, SDI DIN 7437, ISO 2380/2, Abtrieb nach DIN 5264, ISO 2380/1, SoftFinish-Griff

### Allgemeine Bestelldaten

Art	SDIS 0.6X3.5X100	Ausführung
Best.-Nr.	<a href="#">2749810000</a>	Schraubendreher, Klingenbreite (B): 3.5 mm, Klingenlänge: 100 mm, Klingenstärke (A): 0.6 mm
GTIN (EAN)	4050118897012	
VPE	1 ST	
Art	SDIS 1.0X5.5X125	Ausführung
Best.-Nr.	<a href="#">2749850000</a>	Schraubendreher, Klingenbreite (B): 5.5 mm, Klingenlänge: 125 mm, Klingenstärke (A): 1 mm
GTIN (EAN)	4050118897050	
VPE	1 ST	

### PV-Stick Feldsteckverbinder



Schneller ist besser. Das gilt auch für die Verkabelung von Solaranlagen. Unsere griffigen Steckverbinder liegen auch bei frostigen Temperaturen gut in der Hand und lassen sich ganz ohne Crimpwerkzeug blitzschnell und einfach installieren.

Sie können auf Crimpkontakte und das entsprechende Werkzeug verzichten und vermeiden Konfektionsfehler. Das spart bis zu 50 % Zeit bei der Installation – ohne Einbußen bei der Qualität. Die neuen Photovoltaik-Steckverbinder sind TÜV-zugelassen und entsprechen der IEC 62852.

Unsere „SNAP IN“-Technologie ermöglicht sichere Verbindungen mit wenigen Handgriffen: Stecken, drehen, Strom.

- 1.500 V DC (DE) / 1,500 V DC (EN)
- SNAP IN-Technologie
- Normkonforme Qualität nach IEC 62852
- Ergonomisches, preisgekröntes Design
- Derzeit schnellster PV-Steckverbinder
- Sicheres Verrasten

## PVN DC 3IF 30 1MPP SPD1R WM4 10

**Weidmüller Interface GmbH & Co. KG**  
 Klingenbergstraße 26  
 D-32758 Detmold  
 Germany

www.weidmueller.com

## Zubehör

### Allgemeine Bestelldaten

Art	PV-STICK+ VPE10	Ausführung
Best.-Nr.	<a href="#">1303450000</a>	Photovoltaik, Steckverbinder
GTIN (EAN)	4050118102468	
VPE	10 ST	
Art	PV-STICK- VPE10	Ausführung
Best.-Nr.	<a href="#">1303490000</a>	Photovoltaik, Steckverbinder
GTIN (EAN)	4050118102529	
VPE	10 ST	

### Zubehör



Die Staubschutzkappe "Dustcap VSSO" schützt die Weidmüller und Typ4 Solar-Steckverbinder vor Staub und Dreck.

Der "SafetyClip" sichert die Weidmüller Solar-Steckverbinder gegen unbeabsichtigtes öffnen und ist nur über das Spezialwerkzeug Multi-Tool wieder zu entriegeln.

### Allgemeine Bestelldaten

Art	VSSO WM4 C	Ausführung
Best.-Nr.	<a href="#">1254870000</a>	Photovoltaik, flache Bauform
GTIN (EAN)	4050118047479	
VPE	100 ST	

### Befestigungslaschen außen



Die Gehäuse der Reihe TBF, sind aus extrem robustem glasfaserverstärktem Polyester hergestellt. Gehäuse der TBF-Reihe eignen sich insbesondere für Applikationen, bei welchen ein geringes Gewicht bei gleichzeitig hoher Schlagfestigkeit gefordert wird. Die witterungsbeständigen TBF-Gehäuse sind für ein breites Anwendungsspektrum konzipiert. Mit ihrem umfangreichen Zubehör bieten sie universale Lösungen für das Unterbringen von Einbauten wie Reglern, Messinstrumenten, Ventilen und weiteren Geräten.

Merkmale:

- 9 Baugrößen in 2 Ausführungen, mit grauen und transparenten Deckeln
  - Deckel mit Nylonschrauben
  - Montagebohrungen außerhalb des Dichtigkeitsbereichs
  - Aufnahmegewinde für Tragschienen und Montageplatten
  - Umfangreiches Zubehör
- Weidmüller fertigt und liefert die Gehäuse - entsprechend den Kundenwünschen - komplett bestückt mit Klemmen und Verschraubungen.

## PVN DC 3IF 30 1MPP SPD1R WM4 10

**Weidmüller Interface GmbH & Co. KG**  
 Klingenbergstraße 26  
 D-32758 Detmold  
 Germany

www.weidmueller.com

## Zubehör

### Allgemeine Bestelldaten

Art	MF TBF	Ausführung
Best.-Nr.	<a href="#">0360800000</a>	TBF (Polyester-Leergehäuse), Montagefuß, Befestigungslaschen,
GTIN (EAN)	4008190108595	Höhe: 72.5 mm, Breite: 24 mm, Tiefe: 12 mm, Werkstoff: Polyamid,
VPE	1 ST	Polyamid 66, tiefschwarz

### UV-Beständige Kabelbinder



UV-beständiges Polyamid 6.6 sorgt bei unseren Spezialkabelbindern auch bei starker UV-Einstrahlung für lange Haltbarkeit. Ideal für den dauerhaften Einsatz im Außenbereich.

### Allgemeine Bestelldaten

Art	CB-UVR 290/4,5 BK	Ausführung
Best.-Nr.	<a href="#">2659350000</a>	Kabelbinder, 4.5 x 290 mm, Polyamid 66, 220 N
GTIN (EAN)	4050118682816	
VPE	100 ST	

### 10x38 gPV

Die kompakten, sicheren und kostengünstigen zylindrischen Sicherungselemente vom Typ gPV schützen Photovoltaikmodule (Feldschutz) bis 1.500 VDC Spannung. Sie bieten Schutz gegen Überlast und Kurzschluss (gPV-Klasse gemäß den Anforderungen der Normen IEC60269-6 und UL248-19). Hergestellt aus einem Keramikröhrchen mit hoher Beständigkeit gegen Innendruck und starke Temperaturwechsel, dadurch hohe Schaltleistung auf kleinem Raum. Die Kontakte bestehen aus versilbertem Kupfer und die Schmelzelemente aus reinem Silber zum Schutz vor Alterung, damit die elektrischen Eigenschaften unverändert bleiben. Sie sind in den Größen 10 x 38 mm, 10 x 85 mm und 22 x 58 mm erhältlich.

### Allgemeine Bestelldaten

Art	FUSE 10X38 10A 1000 VDC...	Ausführung
Best.-Nr.	<a href="#">2783230000</a>	Photovoltaik, Schmelzsicherungseinsatz, 1000 V, 10x38, gPV, 10 A
GTIN (EAN)	4064675059950	
VPE	10 ST	
Art	FUSE 10X38 12A 1000 VDC...	Ausführung
Best.-Nr.	<a href="#">2783240000</a>	Photovoltaik, Schmelzsicherungseinsatz, 1000 V, 10x38, gPV, 12 A
GTIN (EAN)	4064675059967	
VPE	10 ST	
Art	FUSE 10X38 15A 1000 VDC...	Ausführung
Best.-Nr.	<a href="#">2783250000</a>	Photovoltaik, Schmelzsicherungseinsatz, 1000 V, 10x38, gPV, 15 A
GTIN (EAN)	4064675059974	
VPE	10 ST	

## PVN DC 3IF 30 1MPP SPD1R WM4 10

**Weidmüller Interface GmbH & Co. KG**  
 Klingenbergstraße 26  
 D-32758 Detmold  
 Germany

www.weidmueller.com

### Zubehör

Art	FUSE 10X38 16A 1000 VDC...	Ausführung
Best.-Nr.	<a href="#">2783260000</a>	Photovoltaik, Schmelzsicherungseinsatz, 1000 V, 10x38, gPV, 16 A
GTIN (EAN)	4064675059981	
VPE	10 ST	
Art	FUSE 10X38 1A 1000 VDC ...	Ausführung
Best.-Nr.	<a href="#">2783160000</a>	Photovoltaik, Schmelzsicherungseinsatz, 1000 V, 10x38, gPV, 1 A
GTIN (EAN)	4064675059684	
VPE	10 ST	
Art	FUSE 10X38 20A 1000 VDC...	Ausführung
Best.-Nr.	<a href="#">2783280000</a>	Photovoltaik, Schmelzsicherungseinsatz, 1000 V, 10x38, gPV, 20 A
GTIN (EAN)	4064675060000	
VPE	10 ST	
Art	FUSE 10X38 2A 1000 VDC ...	Ausführung
Best.-Nr.	<a href="#">2783170000</a>	Photovoltaik, Schmelzsicherungseinsatz, 1000 V, 10x38, gPV, 2 A
GTIN (EAN)	4064675059691	
VPE	10 ST	
Art	FUSE 10X38 3A 1000 VDC ...	Ausführung
Best.-Nr.	<a href="#">2783180000</a>	Photovoltaik, Schmelzsicherungseinsatz, 1000 V, 10x38, gPV, 3 A
GTIN (EAN)	4064675059905	
VPE	10 ST	
Art	FUSE 10X38 4A 1000 VDC ...	Ausführung
Best.-Nr.	<a href="#">2783190000</a>	Photovoltaik, Schmelzsicherungseinsatz, 1000 V, 10x38, gPV, 4 A
GTIN (EAN)	4064675059912	
VPE	10 ST	
Art	FUSE 10X38 5A 1000 VDC ...	Ausführung
Best.-Nr.	<a href="#">2783200000</a>	Photovoltaik, Schmelzsicherungseinsatz, 1000 V, 10x38, gPV, 5 A
GTIN (EAN)	4064675059929	
VPE	10 ST	
Art	FUSE 10X38 6A 1000 VDC ...	Ausführung
Best.-Nr.	<a href="#">2783210000</a>	Photovoltaik, Schmelzsicherungseinsatz, 1000 V, 10x38, gPV, 6 A
GTIN (EAN)	4064675059936	
VPE	10 ST	
Art	FUSE 10X38 8A 1000 VDC ...	Ausführung
Best.-Nr.	<a href="#">2783220000</a>	Photovoltaik, Schmelzsicherungseinsatz, 1000 V, 10x38, gPV, 8 A
GTIN (EAN)	4064675059943	
VPE	10 ST	

### PV-Sonnenblenden



## PVN DC 3IF 30 1MPP SPD1R WM4 10

**Weidmüller Interface GmbH & Co. KG**  
 Klingenbergstraße 26  
 D-32758 Detmold  
 Germany

www.weidmueller.com

## Zubehör

### Allgemeine Bestelldaten

Art	PV SUN COVER 37/30/18	Ausführung
Best.-Nr.	<a href="#">8000087024</a>	Photovoltaik
GTIN (EAN)	4064675845171	
VPE	1 ST	

### Kabel mit Y-Steckverbinder



Das Y-Kabel wird zur Parallelverbindung von mehreren Strings einer PV-Anlage verwendet, z.B. zur Aufspaltung einer Leitung vor einem Wechselrichter. Die Kabel gibt es in verschiedenen Anschlussvarianten.

### Allgemeine Bestelldaten

Art	PVHYW-XXW+XX06W+15	Ausführung
Best.-Nr.	<a href="#">2814180000</a>	Photovoltaik, Y-Verbindungskabel, 1x WM4 C Male, 2x WM4 C Female, 6mm <sup>2</sup> , 1500 V
GTIN (EAN)	4064675298861	
VPE	1 ST	
Art	PVHYW+XXW-XX06W-15	Ausführung
Best.-Nr.	<a href="#">2814190000</a>	Photovoltaik, Y-Verbindungskabel, 1x WM4 C Female, 2x WM4 C Male, 6mm <sup>2</sup> , 1500 V
GTIN (EAN)	4064675298878	
VPE	1 ST	

### Sealing sets



### Allgemeine Bestelldaten

Art	BLINDPLUG SET5 7X28MM	Ausführung
Best.-Nr.	<a href="#">3077670000</a>	Photovoltaik, Blindstopfen
GTIN (EAN)	4099987081894	
VPE	1 ST	
Art	BLINDPLUG SET50 7X28MM	Ausführung
Best.-Nr.	<a href="#">3077650000</a>	Photovoltaik, Blindstopfen, Zubehör, Blindstopfen, 50 Stück
GTIN (EAN)	4099987081870	
VPE	1 ST	

## PVN DC 3IF 30 1MPP SPD1R WM4 10

**Weidmüller Interface GmbH & Co. KG**  
 Klingenbergstraße 26  
 D-32758 Detmold  
 Germany

www.weidmueller.com

## Zubehör

### Ersatzableiter



### Allgemeine Bestelldaten

Art	VPU PV I+II O 1000	Ausführung
Best.-Nr.	<a href="#">2530600000</a>	Surge voltage arrester, Low voltage, Accessories, Surge protection I /
GTIN (EAN)	4050118540819	II, Spare arrester
VPE	9 ST	
Art	VPU PV I+II OM 1000	Ausführung
Best.-Nr.	<a href="#">2534300000</a>	Surge voltage arrester, Low voltage, Surge protection I / II, Spare
GTIN (EAN)	4050118545906	arrester
VPE	9 ST	

## PVN DC 3IF 30 1MPP SPD1R WM4 10

**Weidmüller Interface GmbH & Co. KG**  
 Klingenbergstraße 26  
 D-32758 Detmold  
 Germany

## Gegenstücke

www.weidmueller.com

### PV-Stick Feldsteckverbinder



Schneller ist besser. Das gilt auch für die Verkabelung von Solaranlagen. Unsere griffigen Steckverbinder liegen auch bei frostigen Temperaturen gut in der Hand und lassen sich ganz ohne Crimpwerkzeug blitzschnell und einfach installieren.

Sie können auf Crimpkontakte und das entsprechende Werkzeug verzichten und vermeiden Konfektionsfehler. Das spart bis zu 50 % Zeit bei der Installation – ohne Einbußen bei der Qualität. Die neuen Photovoltaik-Steckverbinder sind TÜV-zugelassen und entsprechen der IEC 62852.

Unsere „SNAP IN“-Technologie ermöglicht sichere Verbindungen mit wenigen Handgriffen: Stecken, drehen, Strom.

- 1.500 V DC (DE) / 1.500 V DC (EN)
- SNAP IN-Technologie
- Normkonforme Qualität nach IEC 62852
- Ergonomisches, preisgekröntes Design
- Derzeit schnellster PV-Steckverbinder
- Sicheres Verrasten

### Allgemeine Bestelldaten

Art	PV-STICK SET	Ausführung
Best.-Nr.	<a href="#">1422030000</a>	Photovoltaik, Steckverbinder
GTIN (EAN)	4050118225723	
VPE	1 ST	
Art	PV-STICK+ VPE10	Ausführung
Best.-Nr.	<a href="#">1303450000</a>	Photovoltaik, Steckverbinder
GTIN (EAN)	4050118102468	
VPE	10 ST	
Art	PV-STICK+ VPE200	Ausführung
Best.-Nr.	<a href="#">1303470000</a>	Photovoltaik, Steckverbinder
GTIN (EAN)	4050118102543	
VPE	200 ST	
Art	PV-STICK+ VPE50	Ausführung
Best.-Nr.	<a href="#">1303460000</a>	Photovoltaik, Steckverbinder
GTIN (EAN)	4050118102383	
VPE	50 ST	
Art	PV-STICK- VPE10	Ausführung
Best.-Nr.	<a href="#">1303490000</a>	Photovoltaik, Steckverbinder
GTIN (EAN)	4050118102529	
VPE	10 ST	
Art	PV-STICK- VPE200	Ausführung
Best.-Nr.	<a href="#">1303510000</a>	Photovoltaik, Steckverbinder
GTIN (EAN)	4050118102390	
VPE	200 ST	
Art	PV-STICK- VPE50	Ausführung
Best.-Nr.	<a href="#">1303500000</a>	Photovoltaik, Steckverbinder
GTIN (EAN)	4050118102536	
VPE	50 ST	