

PVN DC 3IF 30 1MPP SW SPD1R CG 10

Weidmüller Interface GmbH & Co. KG
 Klingenbergstraße 26
 D-32758 Detmold
 Germany

www.weidmuller.com



PV Next Generatoranschlusskästen für Wechselrichter mit 1 bis 12 MPP-Trackern werden zum Schutz der DC-Seite einer Photovoltaikanlage eingesetzt. Die Generatoranschlusskästen schützen den Wechselrichter gegen Überspannungen und erfüllen damit die Europäische Richtlinie CLC/TS 5 1643-32. Zusätzlich bieten diese Produkte die Möglichkeit die Anlage gegen Rückströme zu schützen und die Möglichkeit Strings zu kombinieren, um bei der Installation Kabel einzusparen.

Allgemeine Bestelldaten

Ausführung	Photovoltaik, Generatoranschlusskasten, PV Next, 1000 V, 1 MPP, 3 Eingänge/3 Ausgänge pro MPP, mit Sicherungshalter, Überspannungsschutz I / II, Lasttrennschalter, Verschraubung
Best.-Nr.	2683050000
Art	PVN DC 3IF 30 1MPP SW SPD1R CG 10
GTIN (EAN)	4050118699869
VPE	1 ST

PVN DC 3IF 30 1MPP SW SPD1R CG 10

Weidmüller Interface GmbH & Co. KG
 Klingenbergstraße 26
 D-32758 Detmold
 Germany

www.weidmueller.com

Technische Daten

Zulassungen

Zulassungen



ROHS Konform

Abmessungen und Gewichte

Tiefe	172 mm	Tiefe (inch)	6.7716 inch
Tiefe mit Anbaukomponenten	215 mm	Höhe	335 mm
Höhe (inch)	13.189 inch	Breite	300 mm
Breite (inch)	11.811 inch	Nettogewicht	4130.72 g

Temperaturen

Umgebungstemperatur -40 °C...45 °C Feuchtigkeit 5...90 % (keine Betauung)

Umweltanforderungen

RoHS-Konformitätsstatus Konform
 REACH SVHC Lead 7439-92-1
 SCIP bdab5698-6a20-4370-8e28-8810d882d01a

Strangüberwachung DC

Überwachungsfunktion Nicht überwacht

Im Lieferumfang enthalten

Beiliegendes Zubehör	Artikel	Montagefuß
	Anzahl	4
	Artikel	Dichtstopfen
	Anzahl	5

Gewährleistung

Zeitraum 5 Jahre

Zulassungen und Normen

Zulassungen EN 61439-2, IEC 61439-2

Allgemeine Daten

Normen EN 61643-31, IEC 61439-2 ed 3.0 Schutzart IP65
 Einbauort Geschützter Außenbereich (Zu Land und zur See)

Ausgänge

Max. Anzahl der DC-Ausgänge	pro Maximum Power Point 3 parallel geschaltete Ausgänge		
DC-Ausgang + & -	Leiteranschluss	Anschlussart	PUSH IN mit Betätigungselement

PVN DC 3IF 30 1MPP SW SPD1R CG 10

Weidmüller Interface GmbH & Co. KG

Klingenbergstraße 26

D-32758 Detmold

Germany

www.weidmueller.com

Technische Daten

Querschnitt des passenden Kabels	TÜV 2 Pfg 1169/08.07
Leiteranschlussquerschnitt min.	25 mm ²
Leiteranschlussquerschnitt max.	16 mm ²

Eingänge

Sicherungseinsatz	10 x 38 mm		
Abgesicherte Pole des Strings	+/-		
Sicherungseinsatz Standard	IEC 60269-1, IEC 60269-6, gPV (EN 60269-6)		
Anzahl der Maximum Power Points (MPP)	1		
Anschluss Funktionserde	Kabeleinführung	Anzahl der Kabeleinführungen	1
		Kabeldurchmesser, min.	5 mm
		Kabeldurchmesser, max.	10 mm
		Verschraubung	M 16
	Leiteranschluss	Anschlussart	PUSH IN mit Betätigungselement
		feindrätig, max. H05(07) V-K mit Aderendhülse nach DIN 46 2208/1, max.	25 mm ²
Anzahl der Leitungseinführungen	4		
DC-Eingang + & -	Leiteranschluss	Anschlussart	PUSH IN mit Betätigungselement
		Querschnitt des passenden Kabels	TÜV 2 Pfg 1169/08.07
		Leiteranschlussquerschnitt min.	25 mm ²
		Leiteranschlussquerschnitt max.	16 mm ²
	Kabeleinführung	Anzahl der Kabeleinführungen	3
		Kabeldurchmesser, min.	5 mm
		Kabeldurchmesser, max.	10 mm
		Verschraubung	M 25
Sicherungsart	leere Sicherungshalter		
Sicherungen	Ja		
Max. Anzahl der DC-Eingänge	pro Maximum Power Point 3 parallel geschaltete Eingänge		
Anzahl der Strangeingänge pro MPP	≤ 3		
Überspannungsschutz Hilfskontakt	Kabeleinführung	Anzahl der Kabeleinführungen	1
		Kabeldurchmesser, min.	5 mm
		Kabeldurchmesser, max.	10 mm
		Verschraubung	M 16
	Leiteranschluss	Anschlussart	PUSH IN mit Betätigungselement
		feindrätig, max. H05(07) V-K mit Aderendhülse nach DIN 46 2208/1, max.	1.5 mm ²
Anzahl der Eingänge	3		

PVN DC 3IF 30 1MPP SW SPD1R CG 10

Weidmüller Interface GmbH & Co. KG

Klingenbergstraße 26

D-32758 Detmold

Germany

www.weidmueller.com

Technische Daten

Elektrische Kennwerte

Bemessungsspannung DC	1000 V
Bemessungskurzzeitstromfestigkeit	Bemessungsstrom 56.25 A
Strom pro Maximum Power Point, max.	45 A
DC-Nennstrom pro Anschluss	Strom pro String, max. 45.00 A

Gehäuse

Abdeckung	mit Deckel, entfernbar	Isolierstoff	Glasfaserverstärktes Polyester, Polycarbonat
Montageart	Wandmontage, 4 Schrauben	Schlagfestigkeit	IK08 nach IEC 62208, IK10 nach IEC 62262
Gehäusebefestigung	über Montagefüße	Schutzklasse	II
Anschlussart String	Interner Anschluss (Kabeldurchführung mit Kabelverschraubung)		

Überspannungsschutz DC-Seite

Normen	EN 61643-31, IEC 61439-2 ed 3.0	Blitzprüfstrom Iimp (10/350 µs)	6.25 kA
Ableitstrom, max. (8/20 µs)	40 kA	Schutzpegel Up (+/-, -/PE, +/PE)	≤ 3.8 kV
Standby-Leistungsaufnahme PC	< 0,2 W	Kurzschlussfestigkeit ISCPV	11000 A
Gesamtableitstrom I _{total} (8/20µs)	50 kA	Ableitstrom I _n (8/20 µs)	20 kA
Anforderungsklasse	Typ I/II	Gesamtableitstrom I _{total} (10/350µs)	12.5 kA
Schutzpegel Up (-/PE)	≤ 3.8 kV	Schutzpegel Up (+/-)	≤ 3.8 kV
Schutzpegel Up (+/PE)	≤ 3.8 kV	Spannung der PV Anlage, max. UCPV	1000 V
Überspannungsschutz DC-Seite	1000-V-Typ I + II mit Fernkontakt	Max. kontinuierliche Betriebsspannung DC UCPV-Modus +/-, -/PE, +/PE	1100 V

DC Lasttrennschalter

Spannungsart	DC	Bemessungsstoßspannung	8 kV
Nennspannung	1000 V	Nennstrom	45 A
Anzahl der Kontakte als Öffner	0	Lasttrennschalter-Ausführung	Schalter in Deckel
Schaltleistung Lasttrennschalter	DC-PV1, IEC 60947-3	Motorantrieb vorhanden	Nein
Bemessungs-Kurzschlusseinschaltvermögen	1.4 A	Anzahl der Ausschaltzyklen bei Nennstrom	300
Anzahl Betätigungszyklen	10000	Anzahl der Kontakte als Schließer	4

Wichtiger Hinweis

Produktthinweis Die SCIP-Nummer wurde aufgrund eines Bleianteils von mehr als 0,1 % des Nettogewichts vergeben.
Anleitung zur sicheren Verwendung gemäß der ECHA:
Die Identifizierung des Gefahrenstoffes ist ausreichend, um eine sichere Verwendung des Erzeugnisses während des gesamten Lebenszyklus zu ermöglichen, einschließlich der Nutzungsdauer, der Demontage und der Abfall-/Recyclingphase. Fuses are not included

Klassifikationen

ETIM 8.0	EC003857	ETIM 9.0	EC003857
ETIM 10.0	EC003857	ECLASS 14.0	22-57-02-92
ECLASS 15.0	22-57-02-92		

Technische Daten**Ausschreibungstexte**

Ausschreibungstext lang	<p>Combiner box for inverters with 1 MPP tracker, suitable for protecting the DC side of a photovoltaic system according to EN 51543-32. MPP1: 3 inputs, connection via M25 cable gland with 3x7mm Ø cable entry. PUSH IN connection / 2.5 - 6mm² single-wire, multi-wire, with/without ferrule. 3 outputs, connection via M25 cable gland with 3x7mm Ø cable entry. PUSH IN connection / 2.5 - 6mm² single-wire, multi-wire, with/without ferrule. Max. string voltage Uoc: 1000V</p> <p>1 class/type I + II combined arrester with signal contact</p> <p>Fuse holders for inputs and outputs (fuses 10x38 to be ordered separately)</p> <p>With load break switch for safe separation of the string lines</p> <p>Connection of the signal contact via cable glands (8-12mmØ) max. conductor cross-section: 1.5mm²</p> <p>Connection of the functional earth via cable glands (8-12mmØ) Conductor cross-section: 16-25mm²</p> <p>Protection class: IP65</p> <p>All built into a glass fibre reinforced polyester housing. Dimensions HxWxD: 330x302x214 mm</p> <p>Approval according to low voltage switchgear and controlgear IEC 61439-1:2011 and EN 61439-2:2011</p>
-------------------------	--

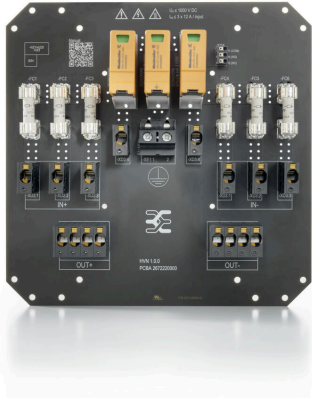
PVN DC 3IF 30 1MPP SW SPD1R CG 10

Weidmüller Interface GmbH & Co. KG
Klingenbergstraße 26
D-32758 Detmold
Germany

www.weidmueller.com

Zeichnungen

Leiterplatten-Layout

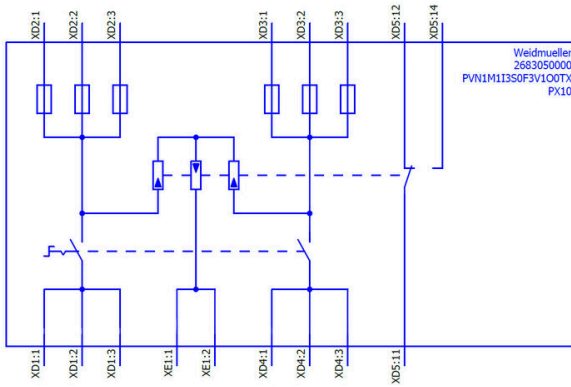


PVN DC 3IF 30 1MPP SW SPD1R CG 10

Weidmüller Interface GmbH & Co. KG
Klingenbergstraße 26
D-32758 Detmold
Germany

Zeichnungen

www.weidmueller.com



Zubehör

www.weidmueller.com

Schneidwerkzeuge



Schneidwerkzeuge für Leiter bis 8 mm, 12 mm, 14 mm bzw. 22 mm Außendurchmesser. Die spezielle Schneidengeometrie ermöglicht ein quetschfreies Schneiden von Kupfer- und Aluminiumleitern mit minimalen Handkräften. Zudem besitzen die Schneidwerkzeuge (KT 8 bis KT 22) VDE- und GS-geprüfte Schutzisolationen bis 1.000 V gemäß EN/IEC 60900.

Allgemeine Bestelldaten

Art	KT 14	Ausführung
Best.-Nr.	1157820000	Schneidwerkzeuge, Einhandschneider
GTIN (EAN)	4032248945344	
VPE	1 ST	

Werkzeuge



- Für feindrähtige und massive Leiter mit Spezial-Isolationswerkstoffen
- Hohe Abisolierqualität für die industrielle Anwendung (entsprechend Anforderung aus der Luftfahrt)
- Spezielle Formmesser ermöglichen das Abisolieren spezieller Leiterisolationen und Leiteraufbauten
- Abisolierlänge mit Anschlag einstellbar
- Hohe Flexibilität durch auswechselbare Abisoliereinheiten
- Hohe Wiederholgenauigkeit des Abisolierergebnisses
- Keine Beschädigung des Leiters
- Hohe Stabilität für lange Lebensdauer und hohe Verlässlichkeit
- Integrierte Schneidfunktion

Allgemeine Bestelldaten

Art	MULTI-STRIPAX PV	Ausführung
Best.-Nr.	1190490000	Photovoltaik, Steckverbinder
GTIN (EAN)	4032248973262	
VPE	1 ST	

Kreuzschlitz-Schraubendreher, Typ Phillips



VDE-isolierte Kreuzschlitz-Schraubendreher, Typ Phillips, SDIK PH DIN 7438, ISO 8764/2-PH, Abtrieb nach ISO 8764-PH, SoftFinish-Griff

PVN DC 3IF 30 1MPP SW SPD1R CG 10

Weidmüller Interface GmbH & Co. KG
 Klingenbergstraße 26
 D-32758 Detmold
 Germany

www.weidmueller.com

Zubehör

Allgemeine Bestelldaten

Art	SDIK PH3 X 150	Ausführung
Best.-Nr.	2749910000	Schraubendreher, Klingenbreite (B): 3 mm, 150 mm, Klingenstärke (A): 3
GTIN (EAN)	4050118897210	
VPE	1 ST	

Schlitz-Schraubendreher



VDE-isolierter Schlitz-Schraubendreher, SDI DIN 7437, ISO 2380/2, Abtrieb nach DIN 5264, ISO 2380/1, SoftFinish-Griff

Allgemeine Bestelldaten

Art	SDIS 0.6X3.5X100	Ausführung
Best.-Nr.	2749810000	Schraubendreher, Klingenbreite (B): 3.5 mm, Klingenlänge: 100 mm, Klingenstärke (A): 0.6 mm
GTIN (EAN)	4050118897012	
VPE	1 ST	
Art	SDIS 1.0X5.5X125	Ausführung
Best.-Nr.	2749850000	Schraubendreher, Klingenbreite (B): 5.5 mm, Klingenlänge: 125 mm, Klingenstärke (A): 1 mm
GTIN (EAN)	4050118897050	
VPE	1 ST	

Befestigungslaschen außen



Die Gehäuse der Reihe TBF, sind aus extrem robustem glasfaserverstärktem Polyester hergestellt. Gehäuse der TBF-Reihe eignen sich insbesondere für Applikationen, bei welchen ein geringes Gewicht bei gleichzeitig hoher Schlagfestigkeit gefordert wird. Die witterungsbeständigen TBF-Gehäuse sind für ein breites Anwendungsspektrum konzipiert. Mit ihrem umfangreichen Zubehör bieten sie universale Lösungen für das Unterbringen von Einbauten wie Reglern, Messinstrumenten, Ventilen und weiteren Geräten. Merkmale:

- 9 Baugrößen in 2 Ausführungen, mit grauen und transparenten Deckeln
 - Deckel mit Nylonschrauben
 - Montagebohrungen außerhalb des Dichtigkeitsbereichs
 - Aufnahmegewinde für Tragschienen und Montageplatten
 - Umfangreiches Zubehör
- Weidmüller fertigt und liefert die Gehäuse - entsprechend den Kundenwünschen - komplett bestückt mit Klemmen und Verschraubungen.

PVN DC 3IF 30 1MPP SW SPD1R CG 10

Weidmüller Interface GmbH & Co. KG
 Klingenbergstraße 26
 D-32758 Detmold
 Germany

www.weidmueller.com

Zubehör

Allgemeine Bestelldaten

Art	MF TBF	Ausführung
Best.-Nr.	0360800000	TBF (Polyester-Leergehäuse), Montagefuß, Befestigungslaschen,
GTIN (EAN)	4008190108595	Höhe: 72.5 mm, Breite: 24 mm, Tiefe: 12 mm, Werkstoff: Polyamid,
VPE	1 ST	Polyamid 66, tiefschwarz

Sealing sets



Allgemeine Bestelldaten

Art	SL SET PV NEXT	Ausführung
Best.-Nr.	2729230000	Photovoltaik
GTIN (EAN)	4050118804508	
VPE	1 ST	

UV-Beständige Kabelbinder



UV-beständiges Polyamid 6.6 sorgt bei unseren Spezialkabelbindern auch bei starker UV-Einstrahlung für lange Haltbarkeit. Ideal für den dauerhaften Einsatz im Außenbereich.

Allgemeine Bestelldaten

Art	CB-UVR 290/4,5 BK	Ausführung
Best.-Nr.	2659350000	Kabelbinder, 4.5 x 290 mm, Polyamid 66, 220 N
GTIN (EAN)	4050118682816	
VPE	100 ST	

10x38 gPV

Die kompakten, sicheren und kostengünstigen zylindrischen Sicherungselemente vom Typ gPV schützen Photovoltaikmodule (Feldschutz) bis 1.500 VDC Spannung. Sie bieten Schutz gegen Überlast und Kurzschluss (gPV-Klasse gemäß den Anforderungen der Normen IEC60269-6 und UL248-19). Hergestellt aus einem Keramikröhrchen mit hoher Beständigkeit gegen Innendruck und starke Temperaturwechsel, dadurch hohe Schaltleistung auf kleinem Raum. Die Kontakte bestehen aus versilbertem Kupfer und die Schmelzelemente aus reinem Silber zum Schutz vor Alterung, damit die elektrischen Eigenschaften unverändert bleiben. Sie sind in den Größen 10 x 38 mm, 10 x 85 mm und 22 x 58 mm erhältlich.

Allgemeine Bestelldaten

Art	FUSE 10X38 10A 1000 VDC...	Ausführung
Best.-Nr.	2783230000	Photovoltaik, Schmelzsicherungseinsatz, 1000 V, 10x38, gPV, 10 A
GTIN (EAN)	4064675059950	
VPE	10 ST	
Art	FUSE 10X38 12A 1000 VDC...	Ausführung
Best.-Nr.	2783240000	Photovoltaik, Schmelzsicherungseinsatz, 1000 V, 10x38, gPV, 12 A
GTIN (EAN)	4064675059967	
VPE	10 ST	
Art	FUSE 10X38 15A 1000 VDC...	Ausführung
Best.-Nr.	2783250000	Photovoltaik, Schmelzsicherungseinsatz, 1000 V, 10x38, gPV, 15 A
GTIN (EAN)	4064675059974	
VPE	10 ST	
Art	FUSE 10X38 16A 1000 VDC...	Ausführung
Best.-Nr.	2783260000	Photovoltaik, Schmelzsicherungseinsatz, 1000 V, 10x38, gPV, 16 A
GTIN (EAN)	4064675059981	
VPE	10 ST	
Art	FUSE 10X38 1A 1000 VDC ...	Ausführung
Best.-Nr.	2783160000	Photovoltaik, Schmelzsicherungseinsatz, 1000 V, 10x38, gPV, 1 A
GTIN (EAN)	4064675059684	
VPE	10 ST	
Art	FUSE 10X38 20A 1000 VDC...	Ausführung
Best.-Nr.	2783280000	Photovoltaik, Schmelzsicherungseinsatz, 1000 V, 10x38, gPV, 20 A
GTIN (EAN)	4064675060000	
VPE	10 ST	
Art	FUSE 10X38 2A 1000 VDC ...	Ausführung
Best.-Nr.	2783170000	Photovoltaik, Schmelzsicherungseinsatz, 1000 V, 10x38, gPV, 2 A
GTIN (EAN)	4064675059691	
VPE	10 ST	
Art	FUSE 10X38 3A 1000 VDC ...	Ausführung
Best.-Nr.	2783180000	Photovoltaik, Schmelzsicherungseinsatz, 1000 V, 10x38, gPV, 3 A
GTIN (EAN)	4064675059905	
VPE	10 ST	
Art	FUSE 10X38 4A 1000 VDC ...	Ausführung
Best.-Nr.	2783190000	Photovoltaik, Schmelzsicherungseinsatz, 1000 V, 10x38, gPV, 4 A
GTIN (EAN)	4064675059912	
VPE	10 ST	

PVN DC 3IF 30 1MPP SW SPD1R CG 10

Weidmüller Interface GmbH & Co. KG
 Klingenbergstraße 26
 D-32758 Detmold
 Germany

www.weidmueller.com

Zubehör

Art	FUSE 10X38 5A 1000 VDC ...	Ausführung
Best.-Nr.	2783200000	Photovoltaik, Schmelzsicherungseinsatz, 1000 V, 10x38, gPV, 5 A
GTIN (EAN)	4064675059929	
VPE	10 ST	
Art	FUSE 10X38 6A 1000 VDC ...	Ausführung
Best.-Nr.	2783210000	Photovoltaik, Schmelzsicherungseinsatz, 1000 V, 10x38, gPV, 6 A
GTIN (EAN)	4064675059936	
VPE	10 ST	
Art	FUSE 10X38 8A 1000 VDC ...	Ausführung
Best.-Nr.	2783220000	Photovoltaik, Schmelzsicherungseinsatz, 1000 V, 10x38, gPV, 8 A
GTIN (EAN)	4064675059943	
VPE	10 ST	

PV-Sonnenblenden



Allgemeine Bestelldaten

Art	PV SUN COVER 37/30/18	Ausführung
Best.-Nr.	8000087024	Photovoltaik
GTIN (EAN)	4064675845171	
VPE	1 ST	

Sealing sets



Allgemeine Bestelldaten

Art	BLINDPLUG SET5 7X28MM	Ausführung
Best.-Nr.	3077670000	Photovoltaik, Blindstopfen
GTIN (EAN)	4099987081894	
VPE	1 ST	
Art	BLINDPLUG SET50 7X28MM	Ausführung
Best.-Nr.	3077650000	Photovoltaik, Blindstopfen, Zubehör, Blindstopfen, 50 Stück
GTIN (EAN)	4099987081870	
VPE	1 ST	

PVN DC 3IF 30 1MPP SW SPD1R CG 10

Weidmüller Interface GmbH & Co. KG
 Klingenbergstraße 26
 D-32758 Detmold
 Germany

Zubehör

www.weidmueller.com

Ersatzableiter



Allgemeine Bestelldaten

Art	VPU PV I+II O 1000	Ausführung
Best.-Nr.	2530600000	Surge voltage arrester, Low voltage, Accessories, Surge protection I /
GTIN (EAN)	4050118540819	II, Spare arrester
VPE	9 ST	
Art	VPU PV I+II OM 1000	Ausführung
Best.-Nr.	2534300000	Surge voltage arrester, Low voltage, Surge protection I / II, Spare
GTIN (EAN)	4050118545906	arrester
VPE	9 ST	