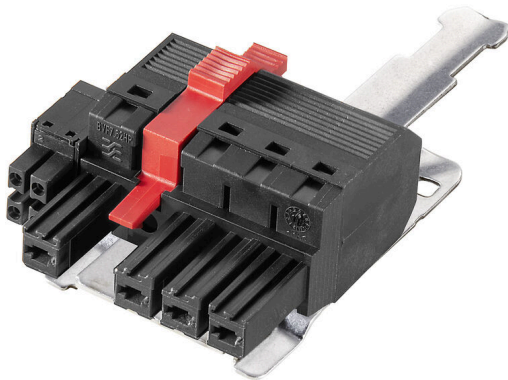


BVF 7.62HP/4/180MF4 BCF/4 SNBKBX SH180

Weidmüller Interface GmbH & Co. KG
 Klingenbergstraße 26
 D-32758 Detmold
 Germany

www.weidmueller.com



180°-Buchsenstecker mit Energie- und Signalkontakten in PUSH IN Anschluss-technologie im Raster 7.62. Erfüllt die Anforderung IEC 61800-5-1 und für die Energiekontakte die UL 1059 Class C 600 V. Der selbst verastende Mittenflansch mit automatischer Verriegelung reduziert den Platzbedarf im Vergleich zu herkömmlichen Lösungen um eine Rasterbreite. Optional auch mit zusätzlicher Befestigungsschraube erhältlich. Inklusiv vormontiertem steckbarem Schirmanschluss zur großflächigen Schirmauflage in ihrer Applikation. Direkt während des Steckvorganges wird der Schirmanschluss vibrationsicher mit der Kontaktfläche des Metallgehäuses verbunden.

Allgemeine Bestelldaten

Ausführung	Leiterplattensteckverbinder, Buchsenstecker, 7.62 mm, Polzahl: 4, 180°, PUSH IN mit Betätigungselement, PUSH IN ohne Betätigungselement, Klemmbereich, max. : 10 mm ² , Box
Best.-Nr.	2681760000
Art	BVF 7.62HP/4/180MF4 BCF/4 SNBKBX SH180
GTIN (EAN)	4050118691412
VPE	20 ST
Produkt-Kennzahlen	IEC: 800 V / 38 A / 0.5 - 10 mm ² UL: / AWG 24 - AWG 8
Verpackung	Box

BVF 7.62HP/4/180MF4 BCF/4 SNBKBX SH180

Weidmüller Interface GmbH & Co. KG
 Klingenbergstraße 26
 D-32758 Detmold
 Germany

www.weidmueller.com

Technische Daten

Zulassungen

ROHS Konform

Abmessungen und Gewichte

Nettogewicht 45 g

Umweltanforderungen

RoHS-Konformitätsstatus Konform ohne Ausnahme
 REACH SVHC Keine SVHC über 0,1 Gew.-%

Systemkennwerte

Produktfamilie	OMNIMATE Power - Serie BV/SV 7.62HP	Anschlussart	Feldanschluss
Leiteranschlusstechnik	PUSH IN mit Betätigungselement, PUSH IN ohne Betätigungselement	Raster in mm (P)	7.62 mm
Raster in Zoll (P)	0.300 "	Leiterabgangsrichtung	180°
Polzahl	4	L1 in mm	30.48 mm
L1 in Zoll	1.200 "	L2 in mm	3.81 mm
L2 in Zoll	0.150 "	Anzahl Reihen	1
Polreihenzahl	1	Bemessungsquerschnitt	6 mm ²
Berührungsschutz nach DIN VDE 0470	IP 20	Abisolierlänge	12 mm
Schraubendreherklinge	0,6 x 3,5	Steckzyklen	25
Steckkraft/Pol, max.	17 N	Ziehkraft/Pol, max.	15 N

Werkstoffdaten

Isolierstoff	PA GF	Farbe	schwarz
Farbtabelle (ähnlich)	RAL 9011	Moisture Level (MSL)	
Brennbarkeitsklasse nach UL 94	V-0	Kontaktmaterial	Cu-leg
Kontaktoberfläche	verzinkt	Schichtaufbau - Steckkontakt	6...8 µm Sn glossy
Lagertemperatur, min.	-40 °C	Lagertemperatur, max.	70 °C
Betriebstemperatur, min.	-50 °C	Betriebstemperatur, max.	125 °C
Temperaturbereich Montage, min.	-25 °C	Temperaturbereich Montage, max.	125 °C

Anschließbare Leiter

Klemmbereich, min.	0.5 mm ²		
Klemmbereich, max.	10 mm ²		
eindrätig, min. H05(07) V-U	0.5 mm ²		
eindrätig, max. H05(07) V-U	10 mm ²		
mehrdrätig, max. H07V-R	10 mm ²		
feindrätig, min. H05(07) V-K	0.5 mm ²		
feindrätig, max. H05(07) V-K	10 mm ²		
mit AEH mit Kragen DIN 46 228/4, min.	1.5 mm ²		
mit AEH mit Kragen DIN 46 228/4, max.	6 mm ²		
mit Aderendhülse nach DIN 46 228/1, min.	1.5 mm ²		
mit Aderendhülse nach DIN 46 228/1, max.	10 mm ²		
Klemmbare Leiter	Leiteranschlussquerschnitt	Typ	feindrätig
		nominal	0.5 mm ²

BVF 7.62HP/4/180MF4 BCF/4 SNBKBX SH180

Weidmüller Interface GmbH & Co. KG
 Klingenbergstraße 26
 D-32758 Detmold
 Germany

www.weidmueller.com

Technische Daten

Aderendhülse	Abisolierlänge	nominal 14 mm
	Empfohlene Aderendhülse	H0,5/18 OR
Leiteranschlussquerschnitt	Typ	feindrätig
	nominal	1 mm ²
Aderendhülse	Abisolierlänge	nominal 15 mm
	Empfohlene Aderendhülse	H1,0/18 GE
Leiteranschlussquerschnitt	Typ	feindrätig
	nominal	1.5 mm ²
Aderendhülse	Abisolierlänge	nominal 15 mm
	Empfohlene Aderendhülse	H1,5/18D SW
	Abisolierlänge	nominal 12 mm
	Empfohlene Aderendhülse	H1,5/12
Leiteranschlussquerschnitt	Typ	feindrätig
	nominal	0.75 mm ²
Aderendhülse	Abisolierlänge	nominal 14 mm
	Empfohlene Aderendhülse	H0,75/18 W
Leiteranschlussquerschnitt	Typ	feindrätig
	nominal	2.5 mm ²
Aderendhülse	Abisolierlänge	nominal 14 mm
	Empfohlene Aderendhülse	H2,5/19D BL
	Abisolierlänge	nominal 12 mm
	Empfohlene Aderendhülse	H2,5/12
Leiteranschlussquerschnitt	Typ	feindrätig
	nominal	4 mm ²
Aderendhülse	Abisolierlänge	nominal 12 mm
	Empfohlene Aderendhülse	H4,0/12
	Abisolierlänge	nominal 14 mm
	Empfohlene Aderendhülse	H4,0/20D GR
Leiteranschlussquerschnitt	Typ	feindrätig
	nominal	6 mm ²
Aderendhülse	Abisolierlänge	nominal 14 mm
	Empfohlene Aderendhülse	H6,0/20 SW
	Abisolierlänge	nominal 12 mm
	Empfohlene Aderendhülse	H6,0/12
Leiteranschlussquerschnitt	Typ	feindrätig
	nominal	10 mm ²
Aderendhülse	Abisolierlänge	nominal 12 mm
	Empfohlene Aderendhülse	H10,0/12

Hinweistext

Der Außendurchmesser des Kunststoffkragens sollte nicht größer als das Raster (P) sein., Die Länge der Aderendhülse ist in Abhängigkeit vom Produkt und von der jeweiligen Bemessungsspannung auszuwählen.

Bemessungsdaten nach IEC

geprüft nach Norm	IEC 60664-1, IEC 61984	Bemessungsstrom, min. Polzahl (Tu=20°C)	38 A
Bemessungsstrom, max. Polzahl (Tu=20°C)	38 A	Bemessungsstrom, min. Polzahl (Tu=40°C)	34 A

BVF 7.62HP/4/180MF4 BCF/4 SNBKBX SH180

Weidmüller Interface GmbH & Co. KG
 Klingenbergstraße 26
 D-32758 Detmold
 Germany

www.weidmueller.com

Technische Daten

Bemessungsstrom, max. Polzahl (Tu=40°C)	34 A	Bemessungsspannung bei Überspannungsk./Verschmutzungsgrad II/2	800 V
Bemessungsspannung bei Überspannungsk./Verschmutzungsgrad III/2	630 V	Bemessungsspannung bei Überspannungsk./Verschmutzungsgrad III/3	630 V
Bemessungsstoßspannung bei Überspannungsk./Verschmutzungsgrad II/2	6 kV	Bemessungsstoßspannung bei Überspannungsk./Verschmutzungsgrad III/2	6 kV
Bemessungsstoßspannung bei Überspannungsk./Verschmutzungsgrad III/3	6 kV	Kurzzeitstromfestigkeit	3 x 1s mit 420 A
Kriechstrecke, min.	12.7 mm	Luftstrecke, min.	10.4 mm

Nennwerten nach UL 1059

Nennspannung (Use group F / UL 1059)	600 V	Nennstrom (Use group F / UL 1059)	33 A
Leiteranschlussquerschnitt AWG, min.	AWG 24	Leiteranschlussquerschnitt AWG, max.	AWG 8

Verpackungen

Verpackung	Box	VPE Länge	354.00 mm
VPE Breite	139.00 mm	VPE Höhe	63.00 mm

Technische Daten - Hybrid

Raster in mm (Signal)	3.81 mm	Raster in Zoll (Signal)	0.15 inch
Polzahl (Signal)	4	L2 in mm	3.81 mm
L2 in Zoll	0.150 "	Anzahl Reihen (Signal)	2
Kontaktmaterial (Signal)	CuMg	Kontaktoberfläche (Signal)	tinned
Schichtaufbau - Steckkontakt (Signal)	1-3 µ Ni / 4-8 µ Sn	Bemessungsspannung bei Überspannungsk./Verschmutzungsgrad II/2 (Signal)	250 V
Bemessungsspannung bei Überspannungsk./Verschmutzungsgrad III/2 (Signal)	150 V	Bemessungsspannung bei Überspannungsk./Verschmutzungsgrad III/3 (Signal)	63 V
Bemessungsstoßspannung bei Überspannungsk./Verschmutzungsgrad II/2 (Signal)	2.5 kV	Bemessungsstoßspannung bei Überspannungsk./Verschmutzungsgrad III/2 (Signal)	2.5 kV
Bemessungsstoßspannung bei Überspannungsk./Verschmutzungsgrad III/3 (Signal)	2.5 kV	Kurzzeitstromfestigkeit (Signal)	3 x 1s with 80 A
Leiteranschlussquerschnitt AWG (Signal)AWG 26...AWG 16			

Anschließbare Leiter - Hybrid

Klemmbereich, Bemessungsanschluss (Power)	0.5... 10 mm ²	Klemmbereich, Bemessungsanschluss (Signal)	0.2... 1.5 mm ²
Leiteranschlussquerschnitt AWG (Power)	AWG 24...AWG 8	Leiteranschlussquerschnitt AWG (Signal)	AWG 26...AWG 16
eindrätig, H05(07) V-U (Power)	0.5... 10 mm ²	eindrätig, H05(07) V-U (Signal)	0.14... 1.5 mm ²
feindrätig, H05(07) V-K (Power)	0.5... 6 mm ²	feindrätig, H05(07) V-K (Signal)	0.14... 1.5 mm ²
mit AEH mit Kragen DIN 46 228/4 (Power)	0.5... 6 mm ²	mit AEH mit Kragen DIN 46 228/4 (Signal)	0.25... 1.5 mm ²
mit Aderendhülse nach DIN 46 228/1 (Power)	0.5... 6 mm ²	mit Aderendhülse nach DIN 46 228/1 (Signal)	0.25... 1.5 mm ²

Wichtiger Hinweis

IPC-Konformität Konformität: Die Produkte werden nach international anerkannten Standards und Normen entwickelt, gefertigt und ausgeliefert und entsprechen den zugesicherten Eigenschaften im

BVF 7.62HP/4/180MF4 BCF/4 SNBKBX SH180

Weidmüller Interface GmbH & Co. KG
Klingenbergstraße 26
D-32758 Detmold
Germany

www.weidmueller.com

Technische Daten

Datenblatt bzw. erfüllen dekorative Eigenschaften in Anlehnung der IPC-A-610 „Class2“. Darüber hinaus gehende Ansprüche an die Produkte können auf Anfrage bewertet werden.

Hinweise

- Technical specifications refer to the power contacts
- Technical data of signal contacts: 50V / 5A, stripping length 8mm
- Additional variants on request
- Rated current related to rated cross-section & min. No. of poles.
- Wire end ferrule with plastic collar to DIN 46228/4
- Wire end ferrule without plastic collar to DIN 46228/1
- Rated data refer only to the component itself. Clearance and creepage distances to other components are to be designed in accordance with the relevant application standards.
- In accordance with IEC 61984, OMNIMATE-connectors are connectors without breaking capacity (COC). During designated use, connectors are not allowed to be engaged or disengaged when live or under load
- Long term storage of the product with average temperature of 50 °C and maximum humidity 70%, 36 months

Klassifikationen

ETIM 8.0	EC002638	ETIM 9.0	EC002638
ETIM 10.0	EC002638	ECLASS 14.0	27-46-03-02
ECLASS 15.0	27-46-03-02		

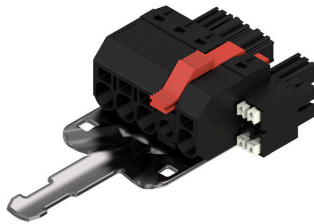
BVF 7.62HP/4/180MF4 BCF/4 SNBKBX SH180

Weidmüller Interface GmbH & Co. KG
 Klingenbergstraße 26
 D-32758 Detmold
 Germany

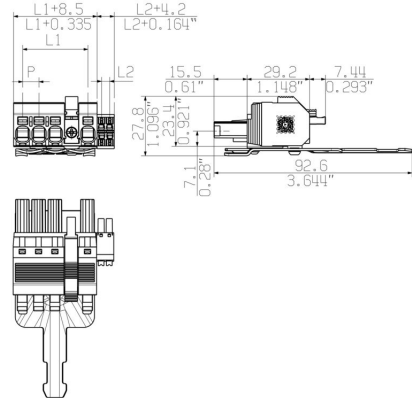
Zeichnungen

www.weidmueller.com

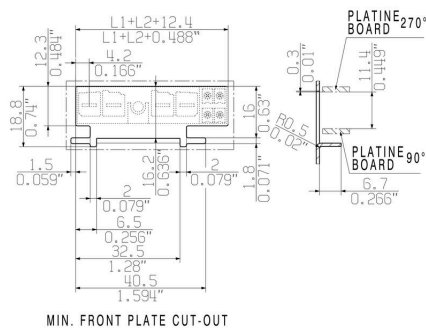
Produktbild



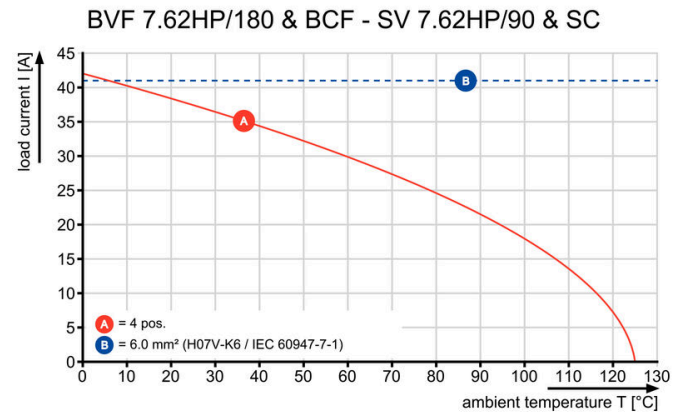
Maßbild



Diagramm



Diagramm

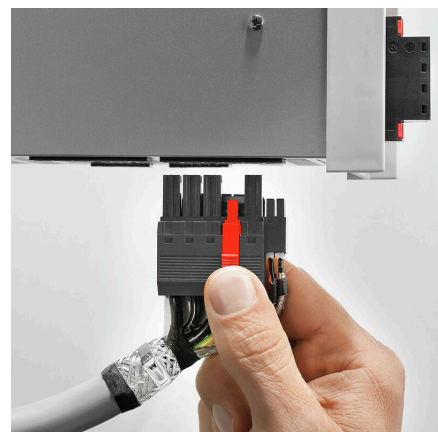


Produktvorteil



one connector for: Power, Signal (data) and Shielding

Produktvorteil



Einhändige Bedienung Automatische Verrastung

BVF 7.62HP/4/180MF4 BCF/4 SNBKBX SH180

Weidmüller Interface GmbH & Co. KG
 Klingenbergstraße 26
 D-32758 Detmold
 Germany

www.weidmueller.com

Zubehör

Kodierelemente



Die steckbare Anschlusstechnik für Leistungselektronik ist optimiert für die moderne Antriebstechnik, beispielsweise Motorstarter, Frequenzumrichter und Servoregler.

OMNIMATE Power setzt Standards durch erhöhte Sicherheit und innovative Lösungen wie steckbare Schirmauflage, integrierte Signalkontakte oder Einhandbedienung.

Die 3 Produktserien bieten Ihnen weitere Vorteile:

- Applikationsgerechte Skalierbarkeit: Vom kompakten 4 mm²-Anschluss für 29 A (IEC) bzw. 20 A (UL) bis zum robusten 16 mm²-Anschluss für 76 A (IEC) bzw. 54 A (UL)
- Uneingeschränkter Einsatz bis 1000 V (IEC) bzw. 600 V (UL)
- Vielfältige, applikationsoptimierte Befestigungsmöglichkeiten

Unser Service:

Gestalten Sie ihre individuellen Steckverbindungen einfach per Produktkonfigurator.

Allgemeine Bestelldaten

Art	BV/SV 7.62HP KO	Ausführung
Best.-Nr.	1937590000	Leiterplattensteckverbinder, Zubehör, Kodierelement, schwarz,
GTIN (EAN)	4032248608881	Polzahl: 1
VPE	50 ST	

Schirmblech



Die steckbare Anschlusstechnik für Leistungselektronik ist optimiert für die moderne Antriebstechnik, beispielsweise Motorstarter, Frequenzumrichter und Servoregler.

OMNIMATE Power setzt Standards durch erhöhte Sicherheit und innovative Lösungen wie steckbare Schirmauflage, integrierte Signalkontakte oder Einhandbedienung.

Die 3 Produktserien bieten Ihnen weitere Vorteile:

- Applikationsgerechte Skalierbarkeit: Vom kompakten 4 mm²-Anschluss für 29 A (IEC) bzw. 20 A (UL) bis zum robusten 16 mm²-Anschluss für 76 A (IEC) bzw. 54 A (UL)
- Uneingeschränkter Einsatz bis 1000 V (IEC) bzw. 600 V (UL)
- Vielfältige, applikationsoptimierte Befestigungsmöglichkeiten

Unser Service:

Gestalten Sie ihre individuellen Steckverbindungen einfach per Produktkonfigurator.

Allgemeine Bestelldaten

Art	BVF 7.62HP SH150 4-6 KIT	Ausführung
Best.-Nr.	1118480000	Leiterplattensteckverbinder, Zubehör, für Schirmanschluss, schwarz,
GTIN (EAN)	4032248899449	Polzahl: 0
VPE	25 ST	

BVF 7.62HP/4/180MF4 BCF/4 SNBKBX SH180

Weidmüller Interface GmbH & Co. KG
 Klingenbergstraße 26
 D-32758 Detmold
 Germany

www.weidmueller.com

Zubehör

Art	BVF 7.62HP SH180 4-6 KIT	Ausführung
Best.-Nr.	1118470000	Leiterplattensteckverbinder, Zubehör, für Schirmanschluss, schwarz,
GTIN (EAN)	4032248899456	Polzahl: 0
VPE	25 ST	
Art	BVF 7.62HP SH210 4-6 KIT	Ausführung
Best.-Nr.	1118490000	Leiterplattensteckverbinder, Zubehör, für Schirmanschluss, schwarz,
GTIN (EAN)	4032248899302	Polzahl: 0
VPE	25 ST	

Schlitz-Schraubendreher



Schlitz-Schraubendreher mit Rundklinge, SD DIN 5265, ISO 2380/2, Abtrieb nach DIN 5264, ISO 2380/1, Spitze Chrom Top, SoftFinish-Griff

Allgemeine Bestelldaten

Art	SDS 0.8X4.5X125	Ausführung
Best.-Nr.	9009020000	Schraubendreher, Schraubendreher
GTIN (EAN)	4032248266883	
VPE	1 ST	

Crimping tools



Crimpwerkzeuge für Aderendhülsen mit und ohne Kunststoffkragen

- Zwangssperre garantiert Qualitätscrimp
- Entriegelungsmöglichkeit bei eventueller Fehlbedienung

Allgemeine Bestelldaten

Art	PZ 6/5	Ausführung
Best.-Nr.	9011460000	Crimpwerkzeug, Crimpwerkzeug für Aderendhülsen, 0.25mm ² ,
GTIN (EAN)	4008190165352	6mm ² , Trapezident-Crimp
VPE	1 ST	

BVF 7.62HP/4/180MF4 BCF/4 SNBKBX SH180

Weidmüller Interface GmbH & Co. KG
 Klingenbergstraße 26
 D-32758 Detmold
 Germany

Gegenstücke

www.weidmueller.com

SV 7.62HP / SC 3.81 90MSF

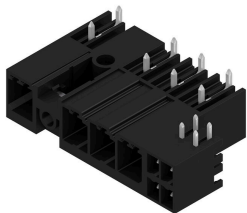


Kombinierte 90°-Stiftleiste mit Energie- und Signalkontakten in PUSH IN Anschluss-technologie inkl. selbst verrastender Mittelflanschverriegelung und (optional) steckbarem Schirmanschluss im Raster 7.62. Ermöglicht das gleichzeitige Stecken von Energie, Signalen und (optional) EMV-Schirmauflage. Ideal für den Anschluss von Servo- und Asynchron-Antrieben. Erfüllt gemeinsam mit der Buchsenleiste BVF 7.62HP/...BCF..R... die Anforderung der IEC 61800-5-1 und ermöglicht die UL-Zulassung gemäß UL840 600 V. Das Steckgesicht gewährleistet ohne Buchsenleiste eine Mindestfingersicherheit für die Energiekontakte von >3 mm mit 20 N Druck auf dem Prüffinger. Der selbst verrastende Mittenflansch reduziert den Platzbedarf im Vergleich zu herkömmlichen Lösungen um eine Rasterbreite. Auf Anfrage optional: ohne Flanschbefestigung, mit zusätzlicher Schraubbefestigung oder mit Lötflanschbefestigung.

Allgemeine Bestelldaten

Art	SV 7.62HP/04/90MSF4 SC/...	Ausführung
Best.-Nr.	1090370000	Leiterplattensteckverbinder, Stiftleiste, seitlich geschlossen,
GTIN (EAN)	4032248858842	Mittelschraubflansch, THT-Lötanschluss, 7.62 mm, Polzahl: 4, 90°,
VPE	36 ST	Lötstiftlänge (l): 3.5 mm, verzinkt, schwarz, Box

SV 7.62HP / SC 3.81 270MSF



Kombinierte 270°-Stiftleiste mit Energie- und Signalkontakten inkl. selbst verrastender Mittelflanschverriegelung im Raster 7.62. Ermöglicht das gleichzeitige Stecken von Energie, Signalen und (optional) EMV-Schirmung. Ideal für den Anschluss von Servo- und Asynchron-Antrieben. Erfüllt gemeinsam mit der Buchsenleiste BVF 7.62HP/...BCF..R... die Anforderung der IEC 61800-5-1 und ermöglicht die UL-Zulassung gemäß UL840 600 V. Das Steckgesicht gewährleistet ohne Buchsenleiste eine Mindestfingersicherheit für die Energiekontakte von >3 mm mit 20 N Druck auf dem Prüffinger. Der selbst verrastende Mittenflansch reduziert den Platzbedarf im Vergleich zu herkömmlichen Lösungen um eine Rasterbreite. Auf Anfrage optional: ohne Flanschbefestigung, mit zusätzlicher Schraubbefestigung oder mit Lötflanschbefestigung.

Allgemeine Bestelldaten

Art	SV 7.62HP/04/270MSF4 SC...	Ausführung
Best.-Nr.	1090060000	Leiterplattensteckverbinder, Stiftleiste, seitlich geschlossen,
GTIN (EAN)	4032248861392	Mittelschraubflansch, THT-Lötanschluss, 7.62 mm, Polzahl: 4, 270°,
VPE	36 ST	Lötstiftlänge (l): 3.5 mm, verzinkt, schwarz, Box

BVF 7.62HP/4/180MF4 BCF/4 SNBKBX SH180

Weidmüller Interface GmbH & Co. KG
 Klingenbergstraße 26
 D-32758 Detmold
 Germany

Gegenstücke

www.weidmueller.com

SV-SMT 7.62HP / SC 3.81 270 MSF



OMNIMATE Power BV / SV 7.62HP Hybrid – für Energie, Signale & EMV

Drei auf einen Streich!

Mit dem Steckverbinder OMNIMATE Power Hybrid haben Entwickler und Anwender die ideale 3-in-1-Lösung in der Hand.

Der hybride Motor-Steckverbinder verbindet gleichzeitig Energie, Signale plus steckbare EMV-Schirmauflage und spart so Platz auf der Leiterplatte, an der Gehäuse-Außenseite und im Schaltschrank. Die selbstverrastende Einhand-Verriegelung reduziert die Installations- und Wartungszeit durch einen einzigen Steckvorgang. Sie ist auch bei schwierigen Einbauverhältnissen leicht zu bedienen und automatisch sicher verriegelt. Die Schirmblechgeometrie verringert durch eine schlanke 30 Grad-Leitungsführung den Platzbedarf zwischen den Reihen um bis zu 10 cm.

Allgemeine Bestelldaten

Art	SV-SMT 7.62HP/04/270MSF...	Ausführung
Best.-Nr.	2529630000	Leiterplattensteckverbinder, Stiftleiste, seitlich geschlossen,
GTIN (EAN)	4050118539905	Mittelschraubflansch, THT/THR-Lötanschluss, 7.62 mm, Polzahl: 4,
VPE	36 ST	270°, Lötstiftlänge (l): 2.6 mm, verzinkt, schwarz, Box

SV-SMT 7.62HP / SC 3.81 90 MSF



OMNIMATE Power BV / SV 7.62HP Hybrid – für Energie, Signale & EMV

Drei auf einen Streich!

Mit dem Steckverbinder OMNIMATE Power Hybrid haben Entwickler und Anwender die ideale 3-in-1-Lösung in der Hand.

Der hybride Motor-Steckverbinder verbindet gleichzeitig Energie, Signale plus steckbare EMV-Schirmauflage und spart so Platz auf der Leiterplatte, an der Gehäuse-Außenseite und im Schaltschrank. Die selbstverrastende Einhand-Verriegelung reduziert die Installations- und Wartungszeit durch einen einzigen Steckvorgang. Sie ist auch bei schwierigen Einbauverhältnissen leicht zu bedienen und automatisch sicher verriegelt. Die Schirmblechgeometrie verringert durch eine schlanke 30 Grad-Leitungsführung den Platzbedarf zwischen den Reihen um bis zu 10 cm.

Allgemeine Bestelldaten

Art	SV-SMT 7.62HP/04/90MSF4...	Ausführung
Best.-Nr.	2545830000	Leiterplattensteckverbinder, Stiftleiste, seitlich geschlossen,
GTIN (EAN)	4050118555868	Mittelschraubflansch, THT/THR-Lötanschluss, 7.62 mm, Polzahl: 4,
VPE	95 ST	90°, Lötstiftlänge (l): 2.6 mm, verzinkt, schwarz, Tape