

CMA-31-125-5A-2,5VA-0,5

Weidmüller Interface GmbH & Co. KG

Klingenbergstraße 26

D-32758 Detmold

Germany

www.weidmueller.com



Aufsteck-Stromwandler

Aufsteckstromwandler kommen überall dort zum Einsatz, wo hohe Ströme von bis zu 5000A erfasst und weiterverarbeitet werden sollen. Unsere Aufsteckstromwandler liefern dabei Sekundärströme von 1A oder 5A. Zusätzlich bietet Weidmüller kompakte Low-Power Stromwandler an, um Ströme bis zu 600 A zu Spannungen bis 333 mV zu wandeln.

Allgemeine Bestelldaten

Ausführung	Primärstrom: 125 A, Sekundärstrom max.: 5 A, Bürde: 2.5 VA, Genauigkeitsklasse: 0,5, geschlossener Stromwandler
Best.-Nr.	268020000
Art	CMA-31-125-5A-2,5VA-0,5
GTIN (EAN)	4050118696578
VPE	1 ST
Hersteller	MBS AG

Technische Daten

Zulassungen

ROHS	Konform
------	---------

Abmessungen und Gewichte

Nettogewicht	290 g
--------------	-------

Temperaturen

Lagertemperatur	Betriebstemperatur
-----------------	--------------------

Umweltanforderungen

RoHS-Konformitätsstatus	Konform
REACH SVHC	Keine SVHC über 0,1 Gew.-%

Abmessungen Stromführender Leiter

Leiterart	Nur isolierte Leiter	Rundleiter	25.70 mm
Schiene	30 x 10 mm, 25 x 12 mm, 20 x 20 mm	Einbauort	Einsatz in Innenräumen

Elektrische Attribute

Genauigkeitsklasse	0,5	Sekundärstrom	0...5 A
Bürde	2.5 VA	Primärstrom	125 A

Technische Eigenschaften

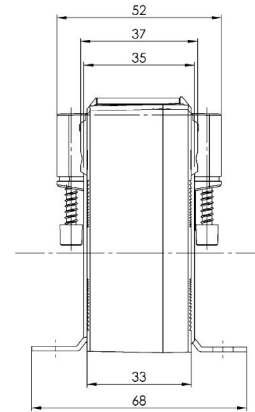
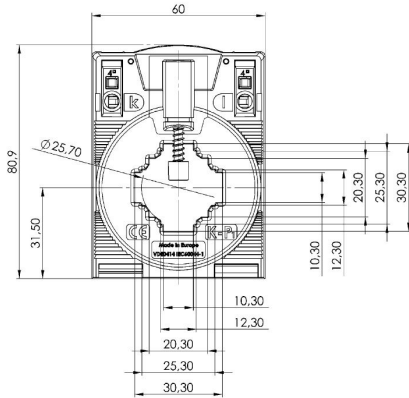
Isolationsklasse	E	Thermischer Nenndauerstrom ltherminsch	1,2 x Inenn
Nennfrequenz	50 Hz		

Isolationskoordination

Standard	IEC 61869-1: 2007, IEC 61869-2: 2012	Genauigkeitsklasse	0,5
----------	---	--------------------	-----

Klassifikationen

ETIM 8.0	EC002048	ETIM 9.0	EC002048
ETIM 10.0	EC002048	ECLASS 14.0	27-21-09-02
ECLASS 15.0	27-21-09-02		



CMA-31-125-5A-2,5VA-0,5**Weidmüller Interface GmbH & Co. KG**
Klingenbergstraße 26
D-32758 Detmold
Germany**Zubehör**

www.weidmueller.com

Aufsteck-Stromwandler – ValueLine**Aufsteck-Stromwandler**

Aufsteckstromwandler kommen überall dort zum Einsatz, wo hohe Ströme von bis zu 5000A erfasst und weiterverarbeitet werden sollen. Unsere Aufsteckstromwandler liefern dabei Sekundärströme von 1A oder 5A. Zusätzlich bietet Weidmüller kompakte Low-Power Stromwandler an, um Ströme bis zu 600 A zu Spannungen bis 333 mV zu wandeln.

Allgemeine Bestelldaten

Art	CMA-31-41-SNAP-ON	Ausführung
Best.-Nr.	2723380000	
GTIN (EAN)	4050118810622	
VPE	1 ST	