

## CMA-41-1000-5A-5VA-1

**Weidmüller Interface GmbH & Co. KG**

Klingenbergstraße 26

D-32758 Detmold

Germany

www.weidmueller.com



### Aufsteck-Stromwandler

Aufsteckstromwandler kommen überall dort zum Einsatz, wo hohe Ströme von bis zu 5000A erfasst und weiterverarbeitet werden sollen. Unsere Aufsteckstromwandler liefern dabei Sekundärströme von 1A oder 5A. Zusätzlich bietet Weidmüller kompakte Low-Power Stromwandler an, um Ströme bis zu 600 A zu Spannungen bis 333 mV zu wandeln.

### Allgemeine Bestelldaten

Ausführung	Primärstrom: 1000 A, Sekundärstrom max.: 5 A, Bürde: , Genauigkeitsklasse: , geschlossener Stromwandler
Best.-Nr.	<a href="#">2680150000</a>
Art	CMA-41-1000-5A-5VA-1
GTIN (EAN)	4050118696493
VPE	1 ST
Lieferstatus	Abgekündigt
Lieferbar bis	2025-04-08T00:00:00+02:00
Hersteller	MBS AG

### Technische Daten

#### Zulassungen

ROHS	Konform
------	---------

#### Abmessungen und Gewichte

Nettogewicht	280.72 g
--------------	----------

#### Temperaturen

Lagertemperatur	Betriebstemperatur
-----------------	--------------------

#### Umweltanforderungen

RoHS-Konformitätsstatus	Konform
REACH SVHC	Keine SVHC über 0,1 Gew.-%

#### Abmessungen Stromführender Leiter

Leiterart	Nur isolierte Leiter	Rundleiter	31.00 mm
Schiene	30 x 15 mm, 40 x 10 mm	Einbauort	Einsatz in Innenräumen

#### Elektrische Attribute

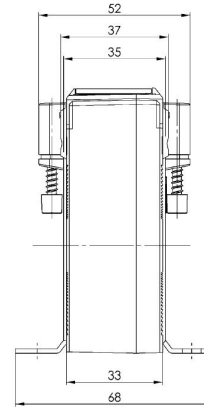
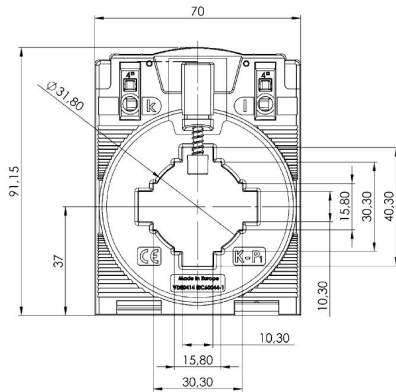
Sekundärstrom	0...5 A	Primärstrom	1000 A
---------------	---------	-------------	--------

#### Technische Eigenschaften

Schutzart	IP20	Thermischer Nenndauerstrom lthermisch	1,2 x Inenn
Nennfrequenz	50 Hz		

#### Klassifikationen

ETIM 8.0	EC002048	ETIM 9.0	EC002048
ETIM 10.0	EC002048	ECLASS 14.0	27-21-09-02
ECLASS 15.0	27-21-09-02		



**Aufsteck-Stromwandler – ValueLine****Aufsteck-Stromwandler**

Aufsteckstromwandler kommen überall dort zum Einsatz, wo hohe Ströme von bis zu 5000A erfasst und weiterverarbeitet werden sollen. Unsere Aufsteckstromwandler liefern dabei Sekundärströme von 1A oder 5A. Zusätzlich bietet Weidmüller kompakte Low-Power Stromwandler an, um Ströme bis zu 600 A zu Spannungen bis 333 mV zu wandeln.

**Allgemeine Bestelldaten**

Art	CMA-31-41-SNAP-ON	Ausführung
Best.-Nr.	<a href="#">2723380000</a>	
GTIN (EAN)	4050118810622	
VPE	1 ST	