

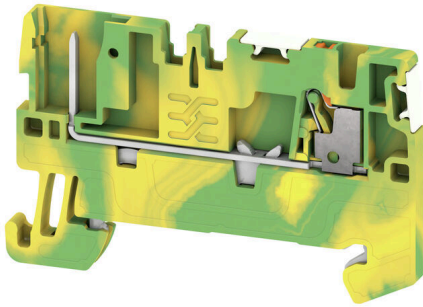
APGTB 1.5 PE 2C/1 DL**Weidmüller Interface GmbH & Co. KG**

Klingenbergstraße 26

D-32758 Detmold

Germany

www.weidmueller.com



Bei einigen Anwendungen ist für mehr Flexibilität oder eine einfachere Installation eine steckbare, modulare Lösung erforderlich. Modulare und flexible Anschlusstechniken sind dort besonders gefragt, wo ganze Funktionseinheiten vorgefertigt oder ausgetauscht werden sollen. Unsere steckbaren Reihenklammern lassen sich schnell montieren und sind umfassend werkseitig getestet.

Allgemeine Bestelldaten

Ausführung	Steckbare Reihenklemme, PUSH IN, 1,5 mm ² , 500 V, grün / gelb
Best.-Nr.	2675700000
Art	APGTB 1.5 PE 2C/1 DL
GTIN (EAN)	4050118817614
VPE	50 ST

APGTB 1.5 PE 2C/1 DL

Weidmüller Interface GmbH & Co. KG
 Klingenbergstraße 26
 D-32758 Detmold
 Germany

www.weidmueller.com

Technische Daten

Zulassungen

Zulassungen



ROHS	Konform
UL File Number Search	UL Webseite
Zertifikat-Nr. (cURus)	E60693

Abmessungen und Gewichte

Tiefe	33.5 mm	Tiefe (inch)	1.3189 inch
Tiefe inklusive Tragschiene	34.5 mm	Höhe	55 mm
Höhe (inch)	2.1654 inch	Breite	3.5 mm
Breite (inch)	0.1378 inch	Nettogewicht	6.88 g

Temperaturen

Lagertemperatur	-25 °C...55 °C	Umgebungstemperatur	-5 °C...40 °C
Dauergebrauchstemperatur, min.	-60 °C	Dauergebrauchstemperatur, max.	130 °C

Umweltanforderungen

RoHS-Konformitätsstatus	Konform ohne Ausnahme
REACH SVHC	Keine SVHC über 0,1 Gew.-%

Allgemeines

Leiteranschlussquerschnitt AWG, max.	AWG 14	Leiteranschlussquerschnitt AWG, min.	AWG 26
Tragschiene	TS 35		

Bemessungsdaten

Bemessungsquerschnitt	1.5 mm ²	Bemessungsspannung	500 V
Bemessungsspannung zur Nachbarklemme	500 V	Bemessungsspannung DC	500 V
Strom bei max. Leiter	17.5 A	Durchgangswiderstand gemäß IEC 60947-7-x	1.83 mΩ
Bemessungsstoßspannung	6 kV	Verlustleistung gemäß IEC 60947-7-x	0.56 W
Überspannungskategorie	III	Verschmutzungsgrad	3

Bemessungsdaten IECEx/ATEX

Zertifikat-Nr. (ATEX)	TUEV16ATEX7940U	Zertifikat-Nr. (IECEX)	IECEXTUR16.0046U
Spannung max (ATEX)	500 V	Strom (ATEX)	10.5 A
Leiterquerschnitt max (ATEX)	1.5 mm ²	Spannung max (IECEX)	500 V
Strom (IECEX)	10.5 A	Leiterquerschnitt max (IECEX)	1.5 mm ²

Bemessungsdaten nach UL

Leitergr. Factory wiring max (cURus)	14 AWG	Spannung Gr B (cURus)	300 V
Spannung Gr D (cURus)	600 V	Zertifikat-Nr. (cURus)	E60693

APGTB 1.5 PE 2C/1 DL

Weidmüller Interface GmbH & Co. KG

Klingenbergstraße 26
D-32758 Detmold
Germany

www.weidmueller.com

Technische Daten

Leitergr. Field wiring min (cURus)	26 AWG	Leitergr. Factory wiring min (cURus)	26 AWG
Spannung Gr C (cURus)	300 V	Leitergr. Field wiring max (cURus)	14 AWG

Klemmbare Leiter (Bemessungsanschluss)

Lehrdorn nach 60 947-1	A1	Leiteranschlussquerschnitt AWG, max.	AWG 14
Anschlussrichtung	oben	Abisolierlänge	8 mm
Anschlussart	PUSH IN	Anzahl Anschlüsse	2
Klemmbereich, max.	1.5 mm ²	Klemmbereich, min.	0.14 mm ²
Klingenmaß	0,4 x 2,0 mm	Leiteranschlussquerschnitt AWG, min.	AWG 26
Leiteranschlussquerschnitt, feindrätig AEH mit Kunststoffkragen DIN 46228/4, max.	1 mm ²	Leiteranschlussquerschnitt, feindrätig AEH mit Kunststoffkragen DIN 46228/4, min.	0.14 mm ²
Leiteranschlussquerschnitt, feindrätig mit AEH DIN 46228/1, max.	1.5 mm ²	Leiteranschlussquerschnitt, feindrätig mit AEH DIN 46228/1, min.	0.14 mm ²
Leiteranschlussquerschnitt, feindrätig, max.	1.5 mm ²	Leiteranschlussquerschnitt, feindrätig, min.	0.14 mm ²
Leiteranschlussquerschnitt, mehrdrätig, max.	1.5 mm ²	Leiteranschlussquerschnitt, mehrdrätig, min.	0.14 mm ²
Leiteranschlussquerschnitt, eindrätig, max.	1.5 mm ²	Leiteranschlussquerschnitt, eindrätig, min.	0.14 mm ²

Klemmbare Leiter (Weiterer Anschluss)

Anschlussart, weiterer Anschluss	steckbar
----------------------------------	----------

Systemkennwerte

Abschlussplatte erforderlich	Ja	Anzahl der Potentiale	1
Anzahl der Etagen	1	Anzahl der Klemmstellen je Etage	2
Anzahl der Potentiale pro Etage	1	Etagen intern gebrückt	Nein
PE-Anschluss	Ja	Tragschiene	TS 35
PE-Funktion	Ja	PEN-Funktion	Nein

Werkstoffdaten

Werkstoff	Wemid	Farbe	grün / gelb
Farbe Betätigungselemente	orange	Brennbarkeitsklasse nach UL 94	V-0

weitere technische Daten

Offene Seiten	rechts	explosionsgeprüfte Ausführung	Ja
Montageart	TS 35		

Klassifikationen

ETIM 8.0	EC000897	ETIM 9.0	EC000897
ETIM 10.0	EC000897	ECLASS 14.0	27-25-01-17
ECLASS 15.0	27-25-01-17		

Zeichnungen



APGTB 1.5 PE 2C/1 DL

Weidmüller Interface GmbH & Co. KG
 Klingenbergstraße 26
 D-32758 Detmold
 Germany

Zubehör

www.weidmueller.com

Endwinkel



Um einen dauerhaft sicheren Sitz auf der Tragschiene zu gewährleisten und ein Verrutschen zu verhindern, hat Weidmüller Endwinkel im Programm. Es sind Ausführungen mit Schraube und schraubenlose Ausführungen erhältlich. Auf den Endwinkeln bestehen Markierungsmöglichkeiten, ebenfalls für Gruppenmarkierer und die Möglichkeit der Aufnahme für Prüfstecker.

Allgemeine Bestelldaten

Art	AEB 35 SCL/1 V0	Ausführung
Best.-Nr.	2661280000	A-Reihe, Endwinkel
GTIN (EAN)	4050118702163	
VPE	20 ST	
Art	AEB 35 SCL/1 V0 BK	Ausführung
Best.-Nr.	2661300000	A-Reihe, Endwinkel
GTIN (EAN)	4050118702187	
VPE	20 ST	
Art	AEB 35 SCL/1 V0 GY	Ausführung
Best.-Nr.	2661290000	A-Reihe, Endwinkel
GTIN (EAN)	4050118702170	
VPE	20 ST	

Abschlussplatten und Trennplatten



Trennwände und Abschlussplatten sind wichtige Zubehörteile für Reihenklammern. Trennwände dienen der optischen und elektrischen Trennung verschiedener Potentiale und Funktionsgruppen, erhöhen die Sicherheit und sorgen für eine übersichtliche Struktur im Schaltschrank. Abschlussplatten schließen die Klemmenreihe seitlich ab, schützen vor Berührung spannungsführender Teile und gewährleisten einen sauberen, stabilen Abschluss. Beide Komponenten sind exakt auf die jeweilige Weidmüller-Reihenklammerserie abgestimmt und tragen zu einer sicheren, normgerechten und professionellen Verdrahtung bei.

Allgemeine Bestelldaten

Art	APP 1	Ausführung
Best.-Nr.	2488970000	A-Reihe, Trennwand
GTIN (EAN)	4050118499216	
VPE	50 ST	

APGTB 1.5 PE 2C/1 DL

Weidmüller Interface GmbH & Co. KG
 Klingenbergstraße 26
 D-32758 Detmold
 Germany

www.weidmueller.com

Zubehör

Stecker

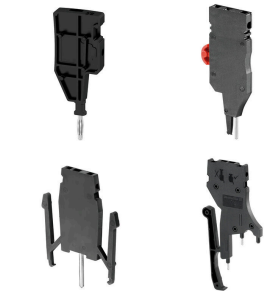


Stecker aus unserem WeiCos-System sind für alle Anschlussystemen erhältlich. Die Variantenvielfalt erstreckt sich dabei über vorkonfektionierte Stecker von 1- bis 10-polig und der Möglichkeit einer individuellen Konfektionierung. Somit ist maximale Flexibilität für jede Applikation gewährleistet. Das maßgeschneiderte Zubehör sorgt für erhöhte Sicherheit und bietet Schutz vor äußeren Einflüssen.

Allgemeine Bestelldaten

Art	APGCE	Ausführung
Best.-Nr.	1514490000	Kodierelement (Klemmen), Wemid, orange, Breite: 3.3 mm
GTIN (EAN)	4050118321906	
VPE	50 ST	

Prüfadapter und Prüfbuchsen



Testadapter und Prüfstecker dienen der elektrischen Verbindung zwischen Reihenklemmen und dem Test Equipment. So kann im verdrahteten Zustand ein elektrischer Kontakt hergestellt und Messungen durchgeführt werden.

Allgemeine Bestelldaten

Art	FZS 2/4 RT/80 SAKT4	Ausführung
Best.-Nr.	1276300000	Stecker (Klemmen), Steckanschluss, 2 mm ² , Anzahl Anschlüsse: 2, Polzahl: 1, Breite: 9 mm
GTIN (EAN)	4008190026080	
VPE	20 ST	