

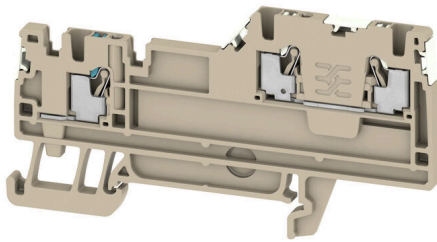
AIO21 1.5 SO DL**Weidmüller Interface GmbH & Co. KG**

Klingenbergstraße 26

D-32758 Detmold

Germany

www.weidmueller.com



Beim heutigen Automatisierungsgrad überwachen immer mehr Sensoren den Fertigungsprozess. Damit steigt die Zahl der Signale, die zusammengefasst und strukturiert werden müssen. In Anbetracht der engen Platzverhältnisse im Schaltschrank wird diese Aufgabe zur Herausforderung. Unsere applikationsspezifischen Sensor-Aktor-Reihenklammern (AIO) sind speziell auf die Anforderungen ausgelegt, die die Automatisierung heute und in Zukunft an die Signalverdrahtung stellt. Damit profitieren Sie von maßgeschneiderten, besonders kompakten Lösungen für die strukturierte Verdrahtung von Initiator- und Aktorsignalen mit den Eingabe- und Ausgabemodulen einer speicherprogrammierbaren Steuerung (SPS).

Allgemeine Bestelldaten

Ausführung	Initiator-, Aktor-Reihenklemme, PUSH IN, 1.5 mm ² , 250 V, 13.5 A, dunkelbeige
Best.-Nr.	2675590000
Art	AIO21 1.5 SO DL
GTIN (EAN)	4050118734355
VPE	100 ST

AIO21 1.5 SO DL

Weidmüller Interface GmbH & Co. KG
 Klingenbergstraße 26
 D-32758 Detmold
 Germany

www.weidmueller.com

Technische Daten

Zulassungen

Zulassungen



ROHS	Konform
UL File Number Search	UL Webseite
Zertifikat-Nr. (cURus)	E60693

Abmessungen und Gewichte

Tiefe	42 mm	Tiefe (inch)	1.6535 inch
Tiefe inklusive Tragschiene	43 mm	Höhe	80 mm
Höhe (inch)	3.1496 inch	Breite	3.5 mm
Breite (inch)	0.1378 inch	Nettogewicht	6.25 g

Temperaturen

Lagertemperatur	-25 °C...55 °C	Umgebungstemperatur	-5 °C...40 °C
Dauergebrauchstemperatur, min.	-60 °C	Dauergebrauchstemperatur, max.	130 °C

Umweltanforderungen

RoHS-Konformitätsstatus	Konform ohne Ausnahme
REACH SVHC	Keine SVHC über 0,1 Gew.-%

Allgemeines

Leiteranschlussquerschnitt AWG, max.	AWG 14	Leiteranschlussquerschnitt AWG, min.	AWG 26
Normen	In Anlehnung an IEC 60947-7-1	Tragschiene	TS 35

Bemessungsdaten

Bemessungsquerschnitt	1.5 mm ²	Bemessungsspannung	250 V
Bemessungsspannung DC	250 V	Nennstrom	13.5 A
Strom bei max. Leiter	13.5 A	Normen	In Anlehnung an IEC 60947-7-1
Durchgangswiderstand gemäß IEC 60947-7-x	1.83 mΩ	Bemessungsstoßspannung	4 kV
Verlustleistung gemäß IEC 60947-7-x	0.56 W	Überspannungskategorie	III
Verschmutzungsgrad	3		

Bemessungsdaten IECEx/ATEX

Zertifikat-Nr. (ATEX)	TUEV17ATEX8031U	Zertifikat-Nr. (IECEX)	IECEXTUR17.0016U
Spannung max (ATEX)	220 V	Strom (ATEX)	12 A
Leiterquerschnitt max (ATEX)	1.5 mm ²	Spannung max (IECEX)	220 V
Strom (IECEX)	12 A	Leiterquerschnitt max (IECEX)	1.5 mm ²

Bemessungsdaten nach UL

Leitergr. Factory wiring max (cURus)	14 AWG	Spannung Gr D (cURus)	150 V
Zertifikat-Nr. (cURus)	E60693	Leitergr. Field wiring min (cURus)	26 AWG
Leitergr. Factory wiring min (cURus)	26 AWG	Strom Gr D (cURus)	13 A
Leitergr. Field wiring max (cURus)	14 AWG		

AIO21 1.5 SO DL

Weidmüller Interface GmbH & Co. KG
 Klingenbergstraße 26
 D-32758 Detmold
 Germany

www.weidmueller.com

Technische Daten

Klemmbare Leiter (Bemessungsanschluss)

Lehrdorn nach 60 947-1	A1		
Leiteranschlussquerschnitt AWG, max.	AWG 14		
Anschlussrichtung	oben		
Abisolierlänge	8 mm		
Anschlussart 2	PUSH IN		
Anschlussart	PUSH IN		
Anzahl Anschlüsse	3		
Klemmbereich, max.	1.5 mm ²		
Klemmbereich, min.	0.14 mm ²		
Klingenmaß	0,4 x 2,0 mm		
Leiteranschlussquerschnitt AWG, min.	AWG 26		
Leiteranschlussquerschnitt, feindrätig AEH mit Kunststoffkragen DIN 46228/4, max.	1.5 mm ²		
Leiteranschlussquerschnitt, feindrätig AEH mit Kunststoffkragen DIN 46228/4, min.	0.5 mm ²		
Leiteranschlussquerschnitt, feindrätig mit AEH DIN 46228/1, max.	1.5 mm ²		
Leiteranschlussquerschnitt, feindrätig mit AEH DIN 46228/1,min.	0.5 mm ²		
Leiteranschlussquerschnitt, feindrätig, max.	1.5 mm ²		
Leiteranschlussquerschnitt, feindrätig, min.	0.5 mm ²		
Leiteranschlussquerschnitt, mehrdrätig, max.	1.5 mm ²		
Leiteranschlussquerschnitt, mehrdrätig, min.	0.5 mm ²		
Leiteranschlussquerschnitt, eindrätig, max.	1.5 mm ²		
Leiteranschlussquerschnitt, eindrätig, min.	0.5 mm ²		
Rohrlänge für AEH mit Kunststoffkragen DIN 46228/4	Rohrlänge	min.	6 mm
		max.	8 mm
	Leiteranschlussquerschnitt	min.	0.14 mm ²
		max.	0.75 mm ²
Rohrlänge für AEH ohne Kunststoffkragen DIN 46228/1	Rohrlänge	min.	5 mm
	Leiteranschlussquerschnitt	nominal	0.25 mm ²
	Rohrlänge	nominal	6 mm
		min.	0.5 mm ²
	Leiteranschlussquerschnitt	max.	1 mm ²
		nominal	10 mm
Leiteranschlussquerschnitt	nominal	1.5 mm ²	

Systemkennwerte

Abschlussplatte erforderlich	Ja	Anzahl der Potentiale	2
Anzahl der Etagen	2	Anzahl der Klemmstellen je Etage	2
Etagen intern gebrückt	Nein	PE-Anschluss	Nein
Tragschiene	TS 35		

Werkstoffdaten

Werkstoff	Wemid	Farbe	dunkelbeige
Brennbarkeitsklasse nach UL 94	V-0		

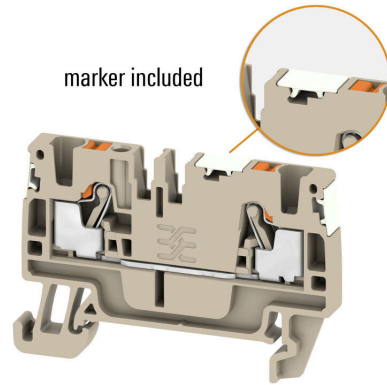
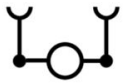
Technische Daten**weitere technische Daten**

Offene Seiten	rechts	explosionsgeprüfte Ausführung	Ja
Montageart	TS 35		

Klassifikationen

ETIM 8.0	EC000900	ETIM 9.0	EC000900
ETIM 10.0	EC000900	ECLASS 14.0	27-25-01-12
ECLASS 15.0	27-25-01-12		

Zeichnungen



Querverbindungen



Die Verteilung oder Vervielfältigung eines Potentials auf benachbarte Reihenklennen wird über eine Querverbindung realisiert. Zusätzlicher Verdrahtungsaufwand lässt sich so einfach vermeiden. Auch bei ausgebrochenen Polen ist weiterhin eine Kontaktsicherheit in den Reihenklennen gewährleistet. Unser Portfolio bietet steck- und schraubbare Querverbindungssysteme für Reihenklennen an.

Allgemeine Bestelldaten

Art	ZQV 1.5N/10	Ausführung
Best.-Nr.	1985580000	Querverbinder (Klemmen), gesteckt, orange, 17.5 A, Polzahl: 10,
GTIN (EAN)	4050118370416	Raster in mm (P): 3.50, Isoliert: Ja, Breite: 33.5 mm
VPE	20 ST	
Art	ZQV 1.5N/10 RD	Ausführung
Best.-Nr.	1985800000	Querverbinder (Klemmen), gesteckt, rot, 17.5 A, Polzahl: 10, Raster in
GTIN (EAN)	4050118370393	mm (P): 3.50, Isoliert: Ja, Breite: 33.5 mm
VPE	20 ST	
Art	ZQV 1.5N/10 BL	Ausführung
Best.-Nr.	1985680000	Querverbinder (Klemmen), gesteckt, blau, 17.5 A, Polzahl: 10, Raster
GTIN (EAN)	4050118370539	in mm (P): 3.50, Isoliert: Ja, Breite: 33.5 mm
VPE	20 ST	
Art	ZQV 1.5N/2	Ausführung
Best.-Nr.	1985410000	Querverbinder (Klemmen), gesteckt, orange, 17.5 A, Polzahl: 2, Raster
GTIN (EAN)	4050118369861	in mm (P): 3.50, Isoliert: Ja, Breite: 5.5 mm
VPE	60 ST	
Art	ZQV 1.5N/2 BL	Ausführung
Best.-Nr.	1985530000	Querverbinder (Klemmen), gesteckt, blau, 17.5 A, Polzahl: 2, Raster in
GTIN (EAN)	4050118370423	mm (P): 3.50, Isoliert: Ja, Breite: 5.5 mm
VPE	60 ST	
Art	ZQV 1.5N/2 RD	Ausführung
Best.-Nr.	1985650000	Querverbinder (Klemmen), gesteckt, rot, 17.5 A, Polzahl: 2, Raster in
GTIN (EAN)	4050118370324	mm (P): 3.50, Isoliert: Ja, Breite: 5.5 mm
VPE	60 ST	
Art	ZQV 1.5N/20	Ausführung
Best.-Nr.	1985600000	Querverbinder (Klemmen), gesteckt, orange, 17.5 A, Polzahl: 20,
GTIN (EAN)	4050118370225	Raster in mm (P): 3.50, Isoliert: Ja, Breite: 70 mm
VPE	20 ST	
Art	ZQV 1.5N/20 BL	Ausführung
Best.-Nr.	1985700000	Querverbinder (Klemmen), gesteckt, blau, 17.5 A, Polzahl: 20, Raster
GTIN (EAN)	4050118370331	in mm (P): 3.50, Isoliert: Ja, Breite: 70 mm
VPE	20 ST	
Art	ZQV 1.5N/20 RD	Ausführung
Best.-Nr.	1985810000	Querverbinder (Klemmen), gesteckt, rot, 17.5 A, Polzahl: 20, Raster in
GTIN (EAN)	4050118370355	mm (P): 3.50, Isoliert: Ja, Breite: 70 mm
VPE	20 ST	
Art	ZQV 1.5N/3	Ausführung
Best.-Nr.	1985480000	Querverbinder (Klemmen), gesteckt, orange, 17.5 A, Polzahl: 3, Raster
GTIN (EAN)	4050118370096	in mm (P): 3.50, Isoliert: Ja, Breite: 9 mm
VPE	60 ST	

AIO21 1.5 SO DL

Weidmüller Interface GmbH & Co. KG
 Klingenbergstraße 26
 D-32758 Detmold
 Germany

Zubehör

www.weidmueller.com

Art	ZQV 1.5N/3 BL	Ausführung
Best.-Nr.	1985550000	Querverbinder (Klemmen), gesteckt, blau, 17.5 A, Polzahl: 3, Raster in
GTIN (EAN)	4050118370485	mm (P): 3.50, Isoliert: Ja, Breite: 9 mm
VPE	60 ST	
Art	ZQV 1.5N/3 RD	Ausführung
Best.-Nr.	1985670000	Querverbinder (Klemmen), gesteckt, rot, 17.5 A, Polzahl: 3, Raster in
GTIN (EAN)	4050118370348	mm (P): 3.50, Isoliert: Ja, Breite: 9 mm
VPE	60 ST	
Art	ZQV 1.5N/4	Ausführung
Best.-Nr.	1985490000	Querverbinder (Klemmen), gesteckt, orange, 17.5 A, Polzahl: 4, Raster
GTIN (EAN)	4050118370201	in mm (P): 3.50, Isoliert: Ja, Breite: 12.5 mm
VPE	60 ST	
Art	ZQV 1.5N/4 BL	Ausführung
Best.-Nr.	1985570000	Querverbinder (Klemmen), gesteckt, blau, 17.5 A, Polzahl: 4, Raster in
GTIN (EAN)	4050118370317	mm (P): 3.50, Isoliert: Ja, Breite: 12.5 mm
VPE	60 ST	
Art	ZQV 1.5N/4 RD	Ausführung
Best.-Nr.	1985690000	Querverbinder (Klemmen), gesteckt, rot, 17.5 A, Polzahl: 4, Raster in
GTIN (EAN)	4050118370515	mm (P): 3.50, Isoliert: Ja, Breite: 12.5 mm
VPE	60 ST	
Art	ZQV 1.5N/5 BL	Ausführung
Best.-Nr.	1985590000	Querverbinder (Klemmen), gesteckt, blau, 17.5 A, Polzahl: 5, Raster in
GTIN (EAN)	4050118370430	mm (P): 3.50, Isoliert: Ja, Breite: 16 mm
VPE	20 ST	
Art	ZQV 1.5N/5	Ausführung
Best.-Nr.	1985500000	Querverbinder (Klemmen), gesteckt, orange, 17.5 A, Polzahl: 5, Raster
GTIN (EAN)	4050118369991	in mm (P): 3.50, Isoliert: Ja, Breite: 16 mm
VPE	20 ST	
Art	ZQV 1.5N/5 RD	Ausführung
Best.-Nr.	1985710000	Querverbinder (Klemmen), gesteckt, rot, 17.5 A, Polzahl: 5, Raster in
GTIN (EAN)	4050118370256	mm (P): 3.50, Isoliert: Ja, Breite: 16 mm
VPE	20 ST	
Art	ZQV 1.5N/50	Ausführung
Best.-Nr.	1985620000	Querverbinder (Klemmen), gesteckt, orange, 17.5 A, Polzahl: 50,
GTIN (EAN)	4050118370300	Raster in mm (P): 3.50, Isoliert: Ja, Breite: 175 mm
VPE	5 ST	
Art	ZQV 1.5N/50 BL	Ausführung
Best.-Nr.	1985720000	Querverbinder (Klemmen), gesteckt, blau, 17.5 A, Polzahl: 50, Raster
GTIN (EAN)	4050118370546	in mm (P): 3.50, Isoliert: Ja, Breite: 175 mm
VPE	5 ST	
Art	ZQV 1.5N/50 RD	Ausführung
Best.-Nr.	1985820000	Querverbinder (Klemmen), gesteckt, rot, 17.5 A, Polzahl: 50, Raster in
GTIN (EAN)	4050118370270	mm (P): 3.50, Isoliert: Ja, Breite: 175 mm
VPE	5 ST	
Art	ZQV 1.5N/6	Ausführung
Best.-Nr.	1985510000	Querverbinder (Klemmen), gesteckt, orange, 17.5 A, Polzahl: 6, Raster
GTIN (EAN)	4050118370188	in mm (P): 3.50, Isoliert: Ja, Breite: 19.5 mm
VPE	20 ST	
Art	ZQV 1.5N/6 BL	Ausführung
Best.-Nr.	1985610000	Querverbinder (Klemmen), gesteckt, blau, 17.5 A, Polzahl: 6, Raster in
GTIN (EAN)	4050118370492	mm (P): 3.50, Isoliert: Ja, Breite: 19.5 mm
VPE	20 ST	

AIO21 1.5 SO DL

Weidmüller Interface GmbH & Co. KG
 Klingenbergstraße 26
 D-32758 Detmold
 Germany

www.weidmueller.com

Zubehör

Art	ZQV 1.5N/6 RD	Ausführung
Best.-Nr.	1985730000	Querverbinder (Klemmen), gesteckt, rot, 17.5 A, Polzahl: 6, Raster in
GTIN (EAN)	4050118370454	mm (P): 3.50, Isoliert: Ja, Breite: 19.5 mm
VPE	20 ST	
Art	ZQV 1.5N/7	Ausführung
Best.-Nr.	1985520000	Querverbinder (Klemmen), gesteckt, orange, 17.5 A, Polzahl: 7, Raster
GTIN (EAN)	4050118370195	in mm (P): 3.50, Isoliert: Ja, Breite: 23 mm
VPE	20 ST	
Art	ZQV 1.5N/7 BL	Ausführung
Best.-Nr.	1985630000	Querverbinder (Klemmen), gesteckt, blau, 17.5 A, Polzahl: 7, Raster in
GTIN (EAN)	4050118370522	mm (P): 3.50, Isoliert: Ja, Breite: 23 mm
VPE	20 ST	
Art	ZQV 1.5N/7 RD	Ausführung
Best.-Nr.	1985750000	Querverbinder (Klemmen), gesteckt, rot, 17.5 A, Polzahl: 7, Raster in
GTIN (EAN)	4050118370249	mm (P): 3.50, Isoliert: Ja, Breite: 23 mm
VPE	20 ST	
Art	ZQV 1.5N/8	Ausführung
Best.-Nr.	1985540000	Querverbinder (Klemmen), gesteckt, orange, 17.5 A, Polzahl: 8, Raster
GTIN (EAN)	4050118370218	in mm (P): 3.50, Isoliert: Ja, Breite: 26.5 mm
VPE	20 ST	
Art	ZQV 1.5N/8 BL	Ausführung
Best.-Nr.	1985640000	Querverbinder (Klemmen), gesteckt, blau, 17.5 A, Polzahl: 8, Raster in
GTIN (EAN)	4050118370461	mm (P): 3.50, Isoliert: Ja, Breite: 26.5 mm
VPE	20 ST	
Art	ZQV 1.5N/8 RD	Ausführung
Best.-Nr.	1985770000	Querverbinder (Klemmen), gesteckt, rot, 17.5 A, Polzahl: 8, Raster in
GTIN (EAN)	4050118370508	mm (P): 3.50, Isoliert: Ja, Breite: 26.5 mm
VPE	20 ST	
Art	ZQV 1.5N/9	Ausführung
Best.-Nr.	1985560000	Querverbinder (Klemmen), gesteckt, orange, 17.5 A, Polzahl: 9, Raster
GTIN (EAN)	4050118370409	in mm (P): 3.50, Isoliert: Ja, Breite: 30 mm
VPE	20 ST	
Art	ZQV 1.5N/9 BL	Ausführung
Best.-Nr.	1985660000	Querverbinder (Klemmen), gesteckt, blau, 17.5 A, Polzahl: 9, Raster in
GTIN (EAN)	4050118370478	mm (P): 3.50, Isoliert: Ja, Breite: 30 mm
VPE	20 ST	
Art	ZQV 1.5N/9 RD	Ausführung
Best.-Nr.	1985790000	Querverbinder (Klemmen), gesteckt, rot, 17.5 A, Polzahl: 9, Raster in
GTIN (EAN)	4050118370386	mm (P): 3.50, Isoliert: Ja, Breite: 30 mm
VPE	20 ST	

Prüfadapter und Prüfbuchsen



Testadapter und Prüfstecker dienen der elektrischen Verbindung zwischen Reihenklammern und dem Test Equipment. So kann im verdrahteten Zustand ein elektrischer Kontakt hergestellt und Messungen durchgeführt werden.

AIO21 1.5 SO DL

Weidmüller Interface GmbH & Co. KG
 Klingenbergstraße 26
 D-32758 Detmold
 Germany

www.weidmueller.com

Zubehör

Allgemeine Bestelldaten

Art	ATPG 1.5 MI-R	Ausführung
Best.-Nr.	1991880000	Testadapter (Klemmen), 1.5 mm ² , 250 V, 0.2 A
GTIN (EAN)	4050118376715	
VPE	50 ST	
Art	ATPG 1.5-10 L	Ausführung
Best.-Nr.	1991890000	Testadapter (Klemmen), 1.5 mm ² , 250 V, 0.2 A
GTIN (EAN)	4050118376647	
VPE	50 ST	

Abschlussplatten und Trennplatten

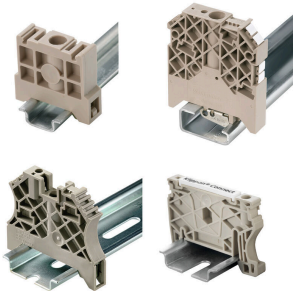


Trennwände und Abschlussplatten sind wichtige Zubehörteile für Reihenklemmen. Trennwände dienen der optischen und elektrischen Trennung verschiedener Potentiale und Funktionsgruppen, erhöhen die Sicherheit und sorgen für eine übersichtliche Struktur im Schaltschrank. Abschlussplatten schließen die Klemmenreihe seitlich ab, schützen vor Berührung spannungsführender Teile und gewährleisten einen sauberen, stabilen Abschluss. Beide Komponenten sind exakt auf die jeweilige Weidmüller-Reihenklemmenserie abgestimmt und tragen zu einer sicheren, normgerechten und professionellen Verdrahtung bei.

Allgemeine Bestelldaten

Art	AEP IO21	Ausführung
Best.-Nr.	1993580000	A-Reihe, Abschlussplatte
GTIN (EAN)	4050118378535	
VPE	50 ST	

Endwinkel



Um einen dauerhaft sicheren Sitz auf der Tragschiene zu gewährleisten und ein Verrutschen zu verhindern hat Weidmüller Endwinkel im Programm. Es sind Ausführungen mit Schraube und schraubenlose Ausführungen erhältlich. Auf den Endwinkeln bestehen Markierungsmöglichkeiten, ebenfalls für Gruppenmarkierer und die Möglichkeit der Aufnahme für Prüfstecker.

Allgemeine Bestelldaten

Art	AEB 35 SC/1	Ausführung
Best.-Nr.	1991920000	A-Reihe, Endwinkel
GTIN (EAN)	4050118376722	
VPE	50 ST	

AIO21 1.5 SO DL

Weidmüller Interface GmbH & Co. KG

Klingenbergstraße 26

D-32758 Detmold

Germany

www.weidmueller.com

Zubehör

Neutral



Der dekafix (DEK) Markierer ist der universelle Markierer für alle Leitungs- und Steckverbinder sowie Elektronikbaugruppen. Das System eignet sich insbesondere für kurze Zahlenfolgen und umfasst eine große Auswahl an einsatzfertigen Drucken.

Die Streifenmontage lässt ein schnelles Aufrasten in einem Arbeitsgang zu. Der Druck ist gut lesbar, kontrastreich und in verschiedenen Breiten erhältlich.

- Große Auswahl an einsatzfertigen Markierern
- Streifenmontage für schnelles Aufrasten
- Klemmenmarkierer passend für alle Weidmüller Leitungsverbinder
- Werden als neutrale MultiCard oder als Standarddruck angeboten

Für Sonderdruck: Bitte senden Sie uns für ihre Beschriftungsvorgaben eine Datei unserer Beschriftungssoftware M-Print PRO oder M-Print PRO Online (ohne Installation).

Allgemeine Bestelldaten

Art	DEK 5/3.5 MC NE GE	Ausführung
Best.-Nr.	1369480000	Dekafix, Klemmenmarkierung, 5 x 3.5 mm, Raster in mm (P): 3.50
GTIN (EAN)	4050118171860	Weidmueller, gelb
VPE	500 ST	
Art	DEK 5/3.5 MC NE WS	Ausführung
Best.-Nr.	1755270000	Dekafix, Klemmenmarkierung, 5 x 3.5 mm, Raster in mm (P): 3.50
GTIN (EAN)	4032248017348	Weidmueller, weiß
VPE	500 ST	

Sonderdruck



Der dekafix (DEK) Markierer ist der universelle Markierer für alle Leitungs- und Steckverbinder sowie Elektronikbaugruppen. Das System eignet sich insbesondere für kurze Zahlenfolgen und umfasst eine große Auswahl an einsatzfertigen Drucken.

Die Streifenmontage lässt ein schnelles Aufrasten in einem Arbeitsgang zu. Der Druck ist gut lesbar, kontrastreich und in verschiedenen Breiten erhältlich.

- Große Auswahl an einsatzfertigen Markierern
- Streifenmontage für schnelles Aufrasten
- Klemmenmarkierer passend für alle Weidmüller Leitungsverbinder
- Werden als neutrale MultiCard oder als Standarddruck angeboten

Für Sonderdruck: Bitte senden Sie uns für ihre Beschriftungsvorgaben eine Datei unserer Beschriftungssoftware M-Print PRO oder M-Print PRO Online (ohne Installation).

AIO21 1.5 SO DL

Weidmüller Interface GmbH & Co. KG
 Klingenbergstraße 26
 D-32758 Detmold
 Germany

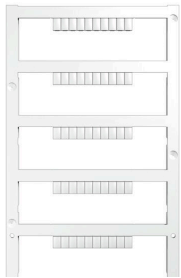
www.weidmueller.com

Zubehör

Allgemeine Bestelldaten

Art	DEK 5/3.5 MC SDR	Ausführung
Best.-Nr.	1767730000	Dekafix, Klemmenmarkierung, 5 x 3.5 mm, Raster in mm (P): 3.50
GTIN (EAN)	4032248102532	Weidmueller, nach Kundenwunsch
VPE	100 ST	

Neutral



Der dekafix (DEK) Markierer ist der universelle Markierer für alle Leitungs- und Steckverbinder sowie Elektronikbaugruppen. Das System eignet sich insbesondere für kurze Zahlenfolgen und umfasst eine große Auswahl an einsatzfertigen Drucken.

Die Streifenmontage lässt ein schnelles Aufrasten in einem Arbeitsgang zu. Der Druck ist gut lesbar, kontrastreich und in verschiedenen Breiten erhältlich.

- Große Auswahl an einsatzfertigen Markierern
- Streifenmontage für schnelles Aufrasten
- Klemmenmarkierer passend für alle Weidmüller Leitungsverbinder
- Werden als neutrale MultiCard oder als Standarddruck angeboten

Für Sonderdruck: Bitte senden Sie uns für ihre Beschriftungsvorgaben eine Datei unserer Beschriftungssoftware M-Print PRO oder M-Print PRO Online (ohne Installation).

Allgemeine Bestelldaten

Art	DEK 5/3.5 PLUS MC NE WS	Ausführung
Best.-Nr.	2003750000	Dekafix, Klemmenmarkierung, 5 x 3.5 mm, Raster in mm (P): 3.50
GTIN (EAN)	4050118424430	Weidmueller, weiß
VPE	1600 ST	

Sonderdruck



Der dekafix (DEK) Markierer ist der universelle Markierer für alle Leitungs- und Steckverbinder sowie Elektronikbaugruppen. Das System eignet sich insbesondere für kurze Zahlenfolgen und umfasst eine große Auswahl an einsatzfertigen Drucken.

Die Streifenmontage lässt ein schnelles Aufrasten in einem Arbeitsgang zu. Der Druck ist gut lesbar, kontrastreich und in verschiedenen Breiten erhältlich.

- Große Auswahl an einsatzfertigen Markierern
- Streifenmontage für schnelles Aufrasten
- Klemmenmarkierer passend für alle Weidmüller Leitungsverbinder
- Werden als neutrale MultiCard oder als Standarddruck angeboten

Für Sonderdruck: Bitte senden Sie uns für ihre Beschriftungsvorgaben eine Datei unserer Beschriftungssoftware M-Print PRO oder M-Print PRO Online (ohne Installation).

AIO21 1.5 SO DL

Weidmüller Interface GmbH & Co. KG
 Klingenbergstraße 26
 D-32758 Detmold
 Germany

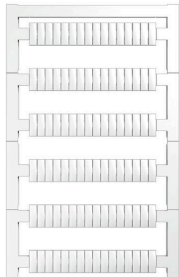
Zubehör

www.weidmueller.com

Allgemeine Bestelldaten

Art	DEK 5/3.5 PLUS MC SDR	Ausführung
Best.-Nr.	2007790000	Dekafix, Klemmenmarkierung, 5 x 3.5 mm, Raster in mm (P): 3.50
GTIN (EAN)	4050118393347	Weidmueller, nach Kundenwunsch
VPE	320 ST	
Art	WS 10/3.5 PLUS MC SDR	Ausführung
Best.-Nr.	2007760000	WS, Klemmenmarkierung, 10 x 3.5 mm, Raster in mm (P): 3.50
GTIN (EAN)	4050118393262	Weidmueller, nach Kundenwunsch
VPE	192 ST	

Blank



WS-Markierer sind optimal auf Leitungsverbinder der W-Reihe abgestimmt. Dank ihrer Systemkompatibilität lassen sich WS-Schilder auch auf der I-Reihe sowie der Z-Reihe einsetzen. Die großen Beschriftungsflächen erlauben neben langen Beschriftungsketten auch eine mehrzeilige Aufteilung. WS-Markierer eignen sich besonders für eine Beschriftung mit langen, individuell erstellten Zeichenfolgen. Durch das bewährte MultiCard-Format ist eine Beschriftung mit PrintJet CONNECT oder Plotter möglich.

- In Streifen oder einzeln montierbar
 - Markierer im bewährten MultiCard-Format
- Für Sonderdruck: Bitte senden Sie uns für ihre Beschriftungsvorgaben eine Datei unserer Beschriftungssoftware M-Print PRO oder M-Print PRO Online (ohne Installation).

Allgemeine Bestelldaten

Art	WS 10/3.5 PLUS MC NE WS	Ausführung
Best.-Nr.	2003760000	WS, Klemmenmarkierung, 10 x 3.5 mm, Raster in mm (P): 3.50
GTIN (EAN)	4050118424454	Weidmueller, weiß
VPE	960 ST	

DEK 5/3.5



WS/ DEK

Die MultiMark-Klemmenmarkierer sind mit einem innovativen Verbundmaterial aus zwei Komponenten ausgestattet. Die harte Fußkontur des Markierers rastet sicher in den Verbinder ein. Die elastische Oberfläche macht ein leichtes Montieren möglich. Das speziell gestanzte Material macht den Streifen dehnbar und toleriert minimale Abstandsschwankungen, die sich insbesondere bei langen Klemmblöcken aufaddieren können. Ein weiterer Vorteil: die exzellente Bedruckbarkeit der Oberfläche, die materialeseitig eine langlebige widerstandsfähige Beschriftung gewährleistet. Bei einer Druckerauflösung von 300 dpi ergibt sich zudem ein sehr gut lesbares Schriftbild.

Ihre Vorteile mit MultiMark

- Fester Halt und langlebiger Druck
- Endlosstreifen spart Montagezeit
- Einfaches Montieren dank innovativem Verbundmaterial
- Großes Schriftfeld für beste Lesbarkeit
- Hohe Flexibilität durch Herstellerunabhängigkeit

Allgemeine Bestelldaten

Art	DEK 5/3.5 MM WS	Ausführung	
Best.-Nr.	2007100000		Dekafix, Klemmenmarkierung, 5 x 3.5 mm, Weidmueller, weiß
GTIN (EAN)	4050118391992		
VPE	1000 ST		

WS 8/3.5



WS/ DEK

Die MultiMark-Klemmenmarkierer sind mit einem innovativen Verbundmaterial aus zwei Komponenten ausgestattet. Die harte Fußkontur des Markierers rastet sicher in den Verbinder ein. Die elastische Oberfläche macht ein leichtes Montieren möglich. Das speziell gestanzte Material macht den Streifen dehnbar und toleriert minimale Abstandsschwankungen, die sich insbesondere bei langen Klemmblöcken aufaddieren können. Ein weiterer Vorteil: die exzellente Bedruckbarkeit der Oberfläche, die materialeseitig eine langlebige widerstandsfähige Beschriftung gewährleistet. Bei einer Druckerauflösung von 300 dpi ergibt sich zudem ein sehr gut lesbares Schriftbild.

Ihre Vorteile mit MultiMark

- Fester Halt und langlebiger Druck
- Endlosstreifen spart Montagezeit
- Einfaches Montieren dank innovativem Verbundmaterial
- Großes Schriftfeld für beste Lesbarkeit
- Hohe Flexibilität durch Herstellerunabhängigkeit

AIO21 1.5 SO DL

Weidmüller Interface GmbH & Co. KG
 Klingenbergstraße 26
 D-32758 Detmold
 Germany

www.weidmueller.com

Zubehör

Allgemeine Bestelldaten

Art	WS 8/3.5 MM WS	Ausführung
Best.-Nr.	2007140000	WS, Klemmenmarkierung, 8 x 3.5 mm, Weidmueller, weiß
GTIN (EAN)	4050118391893	
VPE	1000 ST	

Zubehör



Zubehör für Prüf- und Messgeräte

Allgemeine Bestelldaten

Art	ZUB MULTIMETER	Ausführung
Best.-Nr.	9205270000	Multimeter
GTIN (EAN)	4032248723522	
VPE	1 ST	

Endwinkel



Um einen dauerhaft sicheren Sitz auf der Tragschiene zu gewährleisten und ein verrutschen zu verhindern hat Weidmüller Endwinkel im Programm. Es sind Ausführungen mit Schraube und schraubenlose Ausführungen erhältlich. Auf den Endwinkeln bestehen Markierungsmöglichkeiten, ebenfalls für Gruppenmarkierer und die Möglichkeit der Aufnahme für Prüfstecker.

Allgemeine Bestelldaten

Art	AEB 35 SC/1 BK	Ausführung
Best.-Nr.	2475310000	A-Reihe, Endwinkel
GTIN (EAN)	4050118487114	
VPE	50 ST	

AIO21 1.5 SO DL

Weidmüller Interface GmbH & Co. KG
 Klingenbergstraße 26
 D-32758 Detmold
 Germany

www.weidmueller.com

Zubehör

Abschlussplatten und Trennplatten



Trennwände und Abschlussplatten sind wichtige Zubehörteile für Reihenklammern. Trennwände dienen der optischen und elektrischen Trennung verschiedener Potentiale und Funktionsgruppen, erhöhen die Sicherheit und sorgen für eine übersichtliche Struktur im Schaltschrank. Abschlussplatten schließen die Klemmenreihe seitlich ab, schützen vor Berührung spannungsführender Teile und gewährleisten einen sauberen, stabilen Abschluss. Beide Komponenten sind exakt auf die jeweilige Weidmüller-Reihenklammerserie abgestimmt und tragen zu einer sicheren, normgerechten und professionellen Verdrahtung bei.

Allgemeine Bestelldaten

Art	APP 3	Ausführung
Best.-Nr.	2489100000	A-Reihe, Trennwand
GTIN (EAN)	4050118499315	
VPE	50 ST	

Warnabdeckung



Warnschilder mit einem Blitzsymbol sorgen für mehr Sicherheit für Mensch und Maschine. Sie kommen dort zum Einsatz, wo auf Fremdspannung innerhalb der Applikation hingewiesen werden muss.

Allgemeine Bestelldaten

Art	AAM 1.5 YE FLASH	Ausführung
Best.-Nr.	2635520000	A-Reihe, Klemmenmarkierung, 6,2 x 3,5 mm, Raster in mm (P): 3,50
GTIN (EAN)	4050118674088	gelb
VPE	40 ST	

Endwinkel



Um einen dauerhaft sicheren Sitz auf der Tragschiene zu gewährleisten und ein verrutschen zu verhindern hat Weidmüller Endwinkel im Programm. Es sind Ausführungen mit Schraube und schraubenlose Ausführungen erhältlich. Auf den Endwinkeln bestehen Markierungsmöglichkeiten, ebenfalls für Gruppenmarkierer und die Möglichkeit der Aufnahme für Prüfstecker.

AIO21 1.5 SO DL

Weidmüller Interface GmbH & Co. KG
 Klingenbergstraße 26
 D-32758 Detmold
 Germany

www.weidmueller.com

Zubehör

Allgemeine Bestelldaten

Art	AEB 35 SCL/1 V0	Ausführung
Best.-Nr.	2661280000	A-Reihe, Endwinkel
GTIN (EAN)	4050118702163	
VPE	20 ST	
Art	AEB 35 SCL/1 V0 BK	Ausführung
Best.-Nr.	2661300000	A-Reihe, Endwinkel
GTIN (EAN)	4050118702187	
VPE	20 ST	
Art	AEB 35 SCL/1 V0 GY	Ausführung
Best.-Nr.	2661290000	A-Reihe, Endwinkel
GTIN (EAN)	4050118702170	
VPE	20 ST	

Schlitz-Schraubendreher



Schlitz-Schraubendreher mit Rundklinge, SD DIN 5265, ISO 2380/2, Abtrieb nach DIN 5264, ISO 2380/1, Spitze Chrom Top, SoftFinish-Griff

Allgemeine Bestelldaten

Art	SDS 0.4X2.0X60	Ausführung
Best.-Nr.	2749260000	Schraubendreher, Klingbreite (B): 2 mm, Klinglänge: 60 mm,
GTIN (EAN)	4050118895537	Klingenstärke (A): 0.4 mm
VPE	1 ST	

Prüfadapter und Prüfbuchsen



Testadapter und Prüfstecker dienen der elektrischen Verbindung zwischen Reihenklammern und dem Test Equipment. So kann im verdrahteten Zustand ein elektrischer Kontakt hergestellt und Messungen durchgeführt werden.

Allgemeine Bestelldaten

Art	FZS 2/4 RT/80 SAKT4	Ausführung
Best.-Nr.	1276300000	Stecker (Klemmen), Steckanschluss, 2 mm ² , Anzahl Anschlüsse: 2,
GTIN (EAN)	4008190026080	Polzahl: 1, Breite: 9 mm
VPE	20 ST	