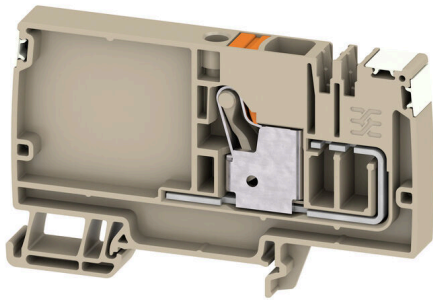


AAP12 10 LO DL OR**Weidmüller Interface GmbH & Co. KG**

Klingenbergstraße 26

D-32758 Detmold

Germany

www.weidmueller.com

Das einzigartig modulare Konzept lässt sich auf jeden Maschinentyp anpassen. Die Potenzialverteilerreihen-klemmen AAP überzeugen durch einheitliches Design mit zwei möglichen Aufbauten – alternierend oder gruppiert. Bei dem gruppierten Aufbau der Steuerstromverteilung befinden sich die Potentiale auf unterschiedlichen Reihen-klemmen und bilden dadurch ganze Potentialblöcke.

Allgemeine Bestelldaten

Ausführung	Einspeiseklemme, PUSH IN, 10 mm ² , 800 V, 57 A, dunkelbeige
Best.-Nr.	2675430000
Art	AAP12 10 LO DL OR
GTIN (EAN)	4050118733624
VPE	20 ST

AAP12 10 LO DL OR

Weidmüller Interface GmbH & Co. KG
 Klingenbergstraße 26
 D-32758 Detmold
 Germany

www.weidmueller.com

Technische Daten

Zulassungen

Zulassungen



ROHS Konform

Abmessungen und Gewichte

Tiefe	53.5 mm	Tiefe (inch)	2.1063 inch
Tiefe inklusive Tragschiene	54 mm	Höhe	89 mm
Höhe (inch)	3.5039 inch	Breite	10 mm
Breite (inch)	0.3937 inch	Nettogewicht	24.02 g

Temperaturen

Lagertemperatur	-25 °C...55 °C	Umgebungstemperatur	-5 °C...40 °C
Dauergebrauchstemperatur, min.	-60 °C	Dauergebrauchstemperatur, max.	130 °C

Umweltanforderungen

RoHS-Konformitätsstatus	Konform ohne Ausnahme
REACH SVHC	Keine SVHC über 0,1 Gew.-%

Allgemeines

Polzahl	1	Leiteranschlussquerschnitt AWG, max.	AWG 6
Leiteranschlussquerschnitt AWG, min.	AWG 20	Normen	In Anlehnung an IEC 60947-7-1
Tragschiene	TS 35		

Bemessungsdaten

Bemessungsquerschnitt	10 mm ²	Bemessungsspannung	800 V
Bemessungsspannung AC	800 V	Bemessungsspannung DC	800 V
Nennstrom	57 A	Strom bei max. Leiter	57 A
Normen	In Anlehnung an IEC 60947-7-1	Durchgangswiderstand gemäß IEC 60947-7-x	0.56 mΩ
Bemessungsstoßspannung	8 kV	Verlustleistung gemäß IEC 60947-7-x	1.82 W
Überspannungskategorie	III	Verschmutzungsgrad	3

Bemessungsdaten IECEx/ATEX

Zertifikat-Nr. (ATEX)	TUEV17ATEX8030U	Zertifikat-Nr. (IECEX)	IECEXTUR17.0015U
Spannung max (ATEX)	690 V	Strom (ATEX)	45 A
Leiterquerschnitt max (ATEX)	10 mm ²	Spannung max (IECEX)	690 V
Strom (IECEX)	45 A	Leiterquerschnitt max (IECEX)	10 mm ²
Kennzeichnung EN 60079-7	Ex ec II C Gc	Kennzeichnung Ex 2014/34/EU	II 2 G D

AAP12 10 LO DL OR

Weidmüller Interface GmbH & Co. KG
 Klingenbergstraße 26
 D-32758 Detmold
 Germany

www.weidmueller.com

Technische Daten

Bemessungsdaten nach CSA

Leiterquerschnitt max (CSA)	6 AWG	Spannung Gr C (CSA)	600 V
Strom Gr C (CSA)	51 A	Zertifikat-Nr. (CSA)	200039-70089609
Spannung Gr B (CSA)	600 V	Strom Gr B (CSA)	51 A
Spannung Gr D (CSA)	600 V	Strom Gr D (CSA)	5 A
Leiterquerschnitt min (CSA)	20 AWG		

Klemmbare Leiter (Bemessungsanschluss)

Lehrdorn nach 60 947-1	A6		
Leiteranschlussquerschnitt AWG, max.	AWG 6		
Abisolierlänge	18 mm		
Anschlussart 2	PUSH IN		
Anschlussart	PUSH IN		
Anzahl Anschlüsse	1		
Klemmbereich, max.	16 mm ²		
Klemmbereich, min.	0.5 mm ²		
Klingenmaß	1,0 x 5,5 mm		
Leiteranschlussquerschnitt AWG, min.	AWG 20		
Leiteranschlussquerschnitt, feindrätig AEH mit Kunststoffkragen DIN 46228/4, max.	10 mm ²		
Leiteranschlussquerschnitt, feindrätig AEH mit Kunststoffkragen DIN 46228/4, min.	0.5 mm ²		
Leiteranschlussquerschnitt, feindrätig mit AEH DIN 46228/1, max.	10 mm ²		
Leiteranschlussquerschnitt, feindrätig mit AEH DIN 46228/1,min.	0.5 mm ²		
Leiteranschlussquerschnitt, feindrätig, max.	10 mm ²		
Leiteranschlussquerschnitt, feindrätig, min.	0.5 mm ²		
Leiteranschlussquerschnitt, mehrdrätig, max.	16 mm ²		
Leiteranschlussquerschnitt, mehrdrätig, min.	0.5 mm ²		
Zwillings-Aderendhülse, max.	4 mm ²		
Zwillings-Aderendhülse, min.	0.5 mm ²		
Leiteranschlussquerschnitt, eindrätig, max.	10 mm ²		
Leiteranschlussquerschnitt, eindrätig, min.	0.5 mm ²		
Rohrlänge für AEH mit Kunststoffkragen DIN 46228/4	Rohrlänge	min.	18 mm
	Leiteranschlussquerschnitt	min.	1.5 mm ²
		max.	4 mm ²
	Rohrlänge	min.	12 mm
		max.	18 mm
	Leiteranschlussquerschnitt	min.	6 mm ²
max.		10 mm ²	
Rohrlänge für Zwillingsaderendhülse	Rohrlänge	nominal	18 mm
		Leiteranschlussquerschnitt	min.
	max.		1 mm ²
	Rohrlänge	min.	12 mm
		max.	18 mm
	Leiteranschlussquerschnitt	min.	1.5 mm ²
		max.	4 mm ²
	Rohrlänge für AEH ohne Kunststoffkragen DIN 46228/1	Rohrlänge	nominal

AAP12 10 LO DL OR

Weidmüller Interface GmbH & Co. KG
 Klingenbergstraße 26
 D-32758 Detmold
 Germany

www.weidmueller.com

Technische Daten

Leiteranschlussquerschnitt	min.	1.5 mm ²
	max.	10 mm ²

Klemmbare Leiter (Weiterer Anschluss)

Anschlussart, weiterer Anschluss PUSH IN

Systemkennwerte

Abschlussplatte erforderlich	Ja	Anzahl der Potentiale	1
Anzahl der Etagen	1	Anzahl der Klemmstellen je Etage	1
Anzahl der Potentiale pro Etage	1	Etagen intern gebrückt	Nein
Tragschiene	TS 35	N-Funktion	Nein
PE-Funktion	Nein	PEN-Funktion	Nein

Werkstoffdaten

Werkstoff	Wemid	Farbe	dunkelbeige
Brennbarkeitsklasse nach UL 94	V-0		

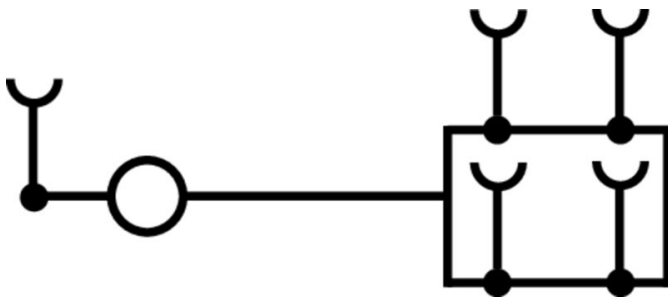
weitere technische Daten

Offene Seiten	rechts	rastbar	Ja
explosionsgeprüfte Ausführung	Ja	Montageart	TS 35

Klassifikationen

ETIM 8.0	EC000897	ETIM 9.0	EC000897
ETIM 10.0	EC000897	ECLASS 14.0	27-25-01-19
ECLASS 15.0	27-25-01-19		

Zeichnungen



AAP12 10 LO DL OR

Weidmüller Interface GmbH & Co. KG
 Klingenbergstraße 26
 D-32758 Detmold
 Germany

Zubehör

www.weidmueller.com

Warnabdeckung



Warnschilder mit einem Blitzsymbol sorgen für mehr Sicherheit für Mensch und Maschine. Sie kommen dort zum Einsatz, wo auf Fremdspannung innerhalb der Applikation hingewiesen werden muss.

Allgemeine Bestelldaten

Art	AAM 10 YE FLASH	Ausführung
Best.-Nr.	2635580000	A-Reihe, Klemmenmarkierung, 14 x 10 mm, gelb
GTIN (EAN)	4050118674521	
VPE	40 ST	

Endwinkel



Um einen dauerhaft sicheren Sitz auf der Tragschiene zu gewährleisten und ein verrutschen zu verhindern hat Weidmüller Endwinkel im Programm. Es sind Ausführungen mit Schraube und schraubenlose Ausführungen erhältlich. Auf den Endwinkeln bestehen Markierungsmöglichkeiten, ebenfalls für Gruppenmarkierer und die Möglichkeit der Aufnahme für Prüfstecker.

Allgemeine Bestelldaten

Art	AEB 35 SCL/1 V0	Ausführung
Best.-Nr.	2661280000	A-Reihe, Endwinkel
GTIN (EAN)	4050118702163	
VPE	20 ST	
Art	AEB 35 SCL/1 V0 BK	Ausführung
Best.-Nr.	2661300000	A-Reihe, Endwinkel
GTIN (EAN)	4050118702187	
VPE	20 ST	
Art	AEB 35 SCL/1 V0 GY	Ausführung
Best.-Nr.	2661290000	A-Reihe, Endwinkel
GTIN (EAN)	4050118702170	
VPE	20 ST	

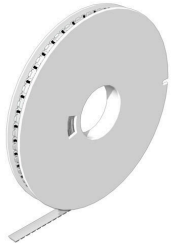
AAP12 10 LO DL OR

Weidmüller Interface GmbH & Co. KG
 Klingenbergstraße 26
 D-32758 Detmold
 Germany

Zubehör

www.weidmueller.com

WS 8/10



WS/ DEK

Die MultiMark-Klemmenmarkierer sind mit einem innovativen Verbundmaterial aus zwei Komponenten ausgestattet. Die harte Fußkontur des Markierers rastet sicher in den Verbinder ein. Die elastische Oberfläche macht ein leichtes Montieren möglich. Das speziell gestanzte Material macht den Streifen dehnbar und toleriert minimale Abstandsschwankungen, die sich insbesondere bei langen Klemmblöcken aufaddieren können. Ein weiterer Vorteil: die exzellente Bedruckbarkeit der Oberfläche, die materialeseitig eine langlebige widerstandsfähige Beschriftung gewährleistet. Bei einer Druckerauflösung von 300 dpi ergibt sich zudem ein sehr gut lesbares Schriftbild.

Ihre Vorteile mit MultiMark

- Fester Halt und langlebiger Druck
- Endlosstreifen spart Montagezeit
- Einfaches Montieren dank innovativem Verbundmaterial
- Großes Schriftfeld für beste Lesbarkeit
- Hohe Flexibilität durch Herstellerunabhängigkeit

Allgemeine Bestelldaten

Art	WS-A 8/10 MM WS	Ausführung	
Best.-Nr.	2619890000		WS, Klemmenmarkierung, 8 x 10 mm, Weidmueller, weiß
GTIN (EAN)	4050118626193		
VPE	350 ST		

Prüfadapter und Prüfbuchsen



Testadapter und Prüfstecker dienen der elektrischen Verbindung zwischen Reihenklammern und dem Test Equipment. So kann im verdrahteten Zustand ein elektrischer Kontakt hergestellt und Messungen durchgeführt werden.

Allgemeine Bestelldaten

Art	FZS 2/4 RT/80 SAKT4	Ausführung	
Best.-Nr.	1276300000		Stecker (Klemmen), Steckanschluss, 2 mm², Anzahl Anschlüsse: 2,
GTIN (EAN)	4008190026080		Polzahl: 1, Breite: 9 mm
VPE	20 ST		