

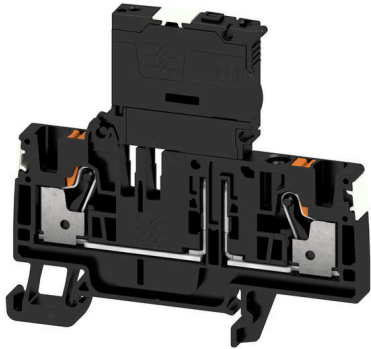
AFS 4 2C 60-150V DL BK**Weidmüller Interface GmbH & Co. KG**

Klingenbergstraße 26

D-32758 Detmold

Germany

www.weidmueller.com



Sicherungsklemmen und Bauelementereihenklammern ermöglichen die Integration von Schutz- und Funktionselementen direkt in die Klemmenleiste. Sicherungsklemmen sind mit Sicherungshaltern ausgestattet und schützen elektrische Stromkreise zuverlässig vor Überlast – ideal für den Einsatz in Steuer- und Verteilanlagen. Bauelementereihenklammern bieten die Möglichkeit, elektronische Komponenten wie Dioden, Widerstände oder LEDs direkt in die Verdrahtung zu integrieren. Dadurch lassen sich Schaltfunktionen und Signaltrennungen platzsparend und übersichtlich umsetzen. Beide Klemmenarten sorgen für erhöhte Sicherheit, einfache Wartung und eine kompakte, funktionsorientierte Installation.

Allgemeine Bestelldaten

Ausführung	Sicherungs-Reihenklemme, PUSH IN, 4 mm ² , 150 V, 6.3 A, schwarz
Best.-Nr.	2675280000
Art	AFS 4 2C 60-150V DL BK
GTIN (EAN)	4050118733464
VPE	50 ST

AFS 4 2C 60-150V DL BK

Weidmüller Interface GmbH & Co. KG
 Klingenbergstraße 26
 D-32758 Detmold
 Germany

www.weidmueller.com

Technische Daten

Zulassungen

Zulassungen



ROHS Konform

Abmessungen und Gewichte

Tiefe	68 mm	Tiefe (inch)	2.6772 inch
Tiefe inklusive Tragschiene	69 mm	Höhe	74 mm
Höhe (inch)	2.9134 inch	Breite	6.1 mm
Breite (inch)	0.2402 inch	Nettogewicht	18.84 g

Temperaturen

Lagertemperatur	-25 °C...55 °C	Umgebungstemperatur	-5 °C...40 °C
Dauergebrauchstemperatur, min.	-60 °C	Dauergebrauchstemperatur, max.	130 °C

Umweltanforderungen

RoHS-Konformitätsstatus	Konform ohne Ausnahme
REACH SVHC	Keine SVHC über 0,1 Gew.-%

Allgemeines

Leiteranschlussquerschnitt AWG, max.	AWG 12	Leiteranschlussquerschnitt AWG, min.	AWG 26
Normen	DIN EN 60947-7-3	Tragschiene	TS 35

Bemessungsdaten

Bemessungsquerschnitt	4 mm ²	Bemessungsspannung	150 V
Bemessungsspannung DC	150 V	Nennstrom	6.3 A
Strom bei max. Leiter	6.3 A	Normen	DIN EN 60947-7-3
Durchgangswiderstand gemäß IEC 60947-7-x	1 mΩ	Bemessungsstoßspannung	4 kV
Verlustleistung gemäß IEC 60947-7-x	1.02 W	Überspannungskategorie	III
Verschmutzungsgrad	3		

Bemessungsdaten IECEx/ATEX

Zertifikat-Nr. (ATEX)	TUEV17ATEX8064U	Zertifikat-Nr. (IECEX)	IECEXTUR17.0030U
Strom (ATEX)	6.3 A	Leiterquerschnitt max (ATEX)	4 mm ²
Strom (IECEX)	6.3 A	Leiterquerschnitt max (IECEX)	4 mm ²

Bemessungsdaten nach CSA

Leiterquerschnitt max (CSA)	10 AWG	Spannung Gr C (CSA)	150 V
Strom Gr C (CSA)	10 A	Zertifikat-Nr. (CSA)	200039-70089609
Spannung Gr B (CSA)	300 V	Strom Gr B (CSA)	10 A
Spannung Gr D (CSA)	300 V	Strom Gr D (CSA)	10 A
Leiterquerschnitt min (CSA)	26 AWG		

Klemmbare Leiter (Bemessungsanschluss)

Lehrdorn nach 60 947-1	A4
------------------------	----

Erstellungs-Datum 19.04.2026 08:08:29 MEZ

Katalogstand / Zeichnungen

AFS 4 2C 60-150V DL BK

Weidmüller Interface GmbH & Co. KG
 Klingenbergstraße 26
 D-32758 Detmold
 Germany

www.weidmueller.com

Technische Daten

Leiteranschlussquerschnitt AWG, max.	AWG 12		
Anschlussrichtung	oben		
Abisolierlänge	12 mm		
Anschlussart 2	PUSH IN		
Anschlussart	PUSH IN		
Anzahl Anschlüsse	2		
Klemmbereich, max.	6 mm ²		
Klemmbereich, min.	0.14 mm ²		
Klingenmaß	0,6 x 3,5 mm		
Leiteranschlussquerschnitt AWG, min.	AWG 26		
Leiteranschlussquerschnitt, feindrätig AEH mit Kunststoffkragen DIN 46228/4, max.	4 mm ²		
Leiteranschlussquerschnitt, feindrätig AEH mit Kunststoffkragen DIN 46228/4, min.	0.14 mm ²		
Leiteranschlussquerschnitt, feindrätig mit AEH DIN 46228/1, max.	6 mm ²		
Leiteranschlussquerschnitt, feindrätig mit AEH DIN 46228/1,min.	0.14 mm ²		
Leiteranschlussquerschnitt, feindrätig, max.	6 mm ²		
Leiteranschlussquerschnitt, feindrätig, min.	0.14 mm ²		
Leiteranschlussquerschnitt, mehrdrätig, max.	6 mm ²		
Leiteranschlussquerschnitt, mehrdrätig, min.	0.14 mm ²		
Zwillings-Aderendhülse, max.	1.5 mm ²		
Zwillings-Aderendhülse, min.	0.5 mm ²		
Leiteranschlussquerschnitt, eindrätig, max.	4 mm ²		
Leiteranschlussquerschnitt, eindrätig, min.	0.14 mm ²		
Leiteranschlussquerschnitt, feinstdrätig, min.	0.14 mm ²		
Rohrlänge für AEH mit Kunststoffkragen DIN 46228/4	Rohrlänge	min.	6 mm
		max.	12 mm
	Leiteranschlussquerschnitt	min.	0.5 mm ²
		max.	1 mm ²
	Rohrlänge	min.	8 mm
		max.	12 mm
Leiteranschlussquerschnitt	min.	1.5 mm ²	
	max.	2.5 mm ²	
Rohrlänge für Zwillingsaderendhülse	Rohrlänge	min.	8 mm
		max.	12 mm
	Leiteranschlussquerschnitt	min.	0.5 mm ²
		max.	1.5 mm ²
	Rohrlänge	min.	6 mm
		max.	10 mm
Leiteranschlussquerschnitt	min.	0.5 mm ²	
	max.	1 mm ²	
Rohrlänge für AEH ohne Kunststoffkragen DIN 46228/1	Rohrlänge	min.	6 mm
		max.	10 mm
	Leiteranschlussquerschnitt	min.	0.5 mm ²
		max.	1 mm ²
	Rohrlänge	min.	7 mm
		max.	12 mm
Leiteranschlussquerschnitt	min.	1.5 mm ²	
	max.	2.5 mm ²	
Rohrlänge	min.	9 mm	

AFS 4 2C 60-150V DL BK

Weidmüller Interface GmbH & Co. KG
 Klingenbergstraße 26
 D-32758 Detmold
 Germany

www.weidmueller.com

Technische Daten

Leiteranschlussquerschnitt	max.	15 mm
	min.	4 mm ²
	max.	6 mm ²

Klemmbare Leiter (Weiterer Anschluss)

Anschlussart, weiterer Anschluss PUSH IN

Sicherungsklemmen

Sicherungseinsatz	G-Si. 5 x 20	Sicherungshalter (Einsatzträger)	schwenkbar
Spannungsart für die Anzeige	AC/DC	Leakage current, max.	0.5 mA

Systemkennwerte

Abschlussplatte erforderlich	Ja	Anzahl der Potentiale	1
Anzahl der Etagen	1	Anzahl der Potentiale pro Etage	1
Etagen intern gebrückt	Ja	Tragschiene	TS 35
N-Funktion	Nein	PE-Funktion	Nein
PEN-Funktion	Nein		

Werkstoffdaten

Werkstoff	Wemid	Farbe	schwarz
Brennbarkeitsklasse nach UL 94	V-0		

weitere technische Daten

Offene Seiten	rechts	Montageart	TS 35
---------------	--------	------------	-------

Klassifikationen

ETIM 8.0	EC000899	ETIM 9.0	EC000899
ETIM 10.0	EC000899	ECLASS 14.0	27-25-01-13
ECLASS 15.0	27-25-01-13		

Zeichnungen



AFS 4 2C 60-150V DL BK

Weidmüller Interface GmbH & Co. KG

Klingenbergstraße 26
D-32758 Detmold
Germany

www.weidmueller.com

Zubehör

Abschlussplatten und Trennplatten



Trennwände und Abschlussplatten sind wichtige Zubehörteile für Reihenklammern. Trennwände dienen der optischen und elektrischen Trennung verschiedener Potentiale und Funktionsgruppen, erhöhen die Sicherheit und sorgen für eine übersichtliche Struktur im Schaltschrank. Abschlussplatten schließen die Klemmenreihe seitlich ab, schützen vor Berührung spannungsführender Teile und gewährleisten einen sauberen, stabilen Abschluss. Beide Komponenten sind exakt auf die jeweilige Weidmüller-Reihenklammenserie abgestimmt und tragen zu einer sicheren, normgerechten und professionellen Verdrahtung bei.

Allgemeine Bestelldaten

Art	AEP 3C 4	Ausführung
Best.-Nr.	2051720000	A-Reihe, Abschlussplatte
GTIN (EAN)	4050118411829	
VPE	20 ST	
Art	AEP 3C 4 BL	Ausführung
Best.-Nr.	2051880000	A-Reihe, Abschlussplatte
GTIN (EAN)	4050118411836	
VPE	20 ST	
Art	AEP 3C 4 OR	Ausführung
Best.-Nr.	2051890000	A-Reihe, Abschlussplatte
GTIN (EAN)	4050118411799	
VPE	20 ST	

Neutral



Der dekafix (DEK) Markierer ist der universelle Markierer für alle Leitungs- und Steckverbinder sowie Elektronikbaugruppen. Das System eignet sich insbesondere für kurze Zahlenfolgen und umfasst eine große Auswahl an einsatzfertigen Druckern. Die Streifenmontage lässt ein schnelles Aufrasten in einem Arbeitsgang zu. Der Druck ist gut lesbar, kontrastreich und in verschiedenen Breiten erhältlich.

- Große Auswahl an einsatzfertigen Markierern
- Streifenmontage für schnelles Aufrasten
- Klemmenmarkierer passend für alle Weidmüller Leitungsverbinder
- Werden als neutrale MultiCard oder als Standarddruck angeboten

Für Sonderdruck: Bitte senden Sie uns für ihre Beschriftungsvorgaben eine Datei unserer Beschriftungssoftware M-Print PRO oder M-Print PRO Online (ohne Installation).

Allgemeine Bestelldaten

Art	DEK 5/6 MC NE BL	Ausführung
Best.-Nr.	1238290000	Dekafix, Klemmenmarkierung, 5 x 6 mm, Raster in mm (P): 6.00
GTIN (EAN)	4050118267327	Weidmueller, blau
VPE	1000 ST	

AFS 4 2C 60-150V DL BK

Weidmüller Interface GmbH & Co. KG

Klingenbergstraße 26
D-32758 Detmold
Germany

www.weidmueller.com

Zubehör

Art	DEK 5/6 MC NE BR	Ausführung
Best.-Nr.	1454900000	Dekafix, Klemmenmarkierung, 5 x 6 mm, Raster in mm (P): 6.00
GTIN (EAN)	4050118323313	Weidmueller, braun
VPE	1000 ST	
Art	DEK 5/6 MC NE GE	Ausführung
Best.-Nr.	1238280000	Dekafix, Klemmenmarkierung, 5 x 6 mm, Raster in mm (P): 6.00
GTIN (EAN)	4050118038750	Weidmueller, gelb
VPE	1000 ST	
Art	DEK 5/6 MC NE GN	Ausführung
Best.-Nr.	1238310000	Dekafix, Klemmenmarkierung, 5 x 6 mm, Raster in mm (P): 6.00
GTIN (EAN)	4050118271812	Weidmueller, grün
VPE	1000 ST	
Art	DEK 5/6 MC NE GR	Ausführung
Best.-Nr.	1238330000	Dekafix, Klemmenmarkierung, 5 x 6 mm, Raster in mm (P): 6.00
GTIN (EAN)	4050118323306	Weidmueller, grau
VPE	1000 ST	
Art	DEK 5/6 MC NE OR	Ausführung
Best.-Nr.	1912090000	Dekafix, Klemmenmarkierung, 5 x 6 mm, Raster in mm (P): 6.00
GTIN (EAN)	4032248540525	Weidmueller, orange
VPE	1000 ST	
Art	DEK 5/6 MC NE WS	Ausführung
Best.-Nr.	1609820000	Dekafix, Klemmenmarkierung, 5 x 6 mm, Raster in mm (P): 6.00
GTIN (EAN)	4008190203436	Weidmueller, weiß
VPE	1000 ST	

Sonderdruck



Der dekafix (DEK) Markierer ist der universelle Markierer für alle Leitungs- und Steckverbinder sowie Elektronikbaugruppen. Das System eignet sich insbesondere für kurze Zahlenfolgen und umfasst eine große Auswahl an einsatzfertigen Drucken. Die Streifenmontage lässt ein schnelles Aufrasten in einem Arbeitsgang zu. Der Druck ist gut lesbar, kontrastreich und in verschiedenen Breiten erhältlich.

- Große Auswahl an einsatzfertigen Markierern
- Streifenmontage für schnelles Aufrasten
- Klemmenmarkierer passend für alle Weidmüller Leitungsverbinder
- Werden als neutrale MultiCard oder als Standarddruck angeboten

Für Sonderdruck: Bitte senden Sie uns für ihre Beschriftungsvorgaben eine Datei unserer Beschriftungssoftware M-Print PRO oder M-Print PRO Online (ohne Installation).

Allgemeine Bestelldaten

Art	DEK 5/6 MC SDR	Ausführung
Best.-Nr.	1609830000	Dekafix, Klemmenmarkierung, 5 x 6 mm, Raster in mm (P): 6.00
GTIN (EAN)	4008190456603	Weidmueller, nach Kundenwunsch
VPE	200 ST	

AFS 4 2C 60-150V DL BK

Weidmüller Interface GmbH & Co. KG

Klingenbergstraße 26

D-32758 Detmold

Germany

Zubehör

www.weidmueller.com

Plus



Der dekafix (DEK) Markierer ist der universelle Markierer für alle Leitungs- und Steckverbinder sowie Elektronikbaugruppen. Das System eignet sich insbesondere für kurze Zahlenfolgen und umfasst eine große Auswahl an einsatzfertigen Drucken.

Die Streifenmontage lässt ein schnelles Aufrasten in einem Arbeitsgang zu. Der Druck ist gut lesbar, kontrastreich und in verschiedenen Breiten erhältlich.

- Große Auswahl an einsatzfertigen Markierern
- Streifenmontage für schnelles Aufrasten
- Klemmenmarkierer passend für alle Weidmüller Leitungsverbinder
- Werden als neutrale MultiCard oder als Standarddruck angeboten

Für Sonderdruck: Bitte senden Sie uns für ihre Beschriftungsvorgaben eine Datei unserer Beschriftungssoftware M-Print PRO oder M-Print PRO Online (ohne Installation).

Allgemeine Bestelldaten

Art	DEK 5/6 PLUS MC NE WS	Ausführung
Best.-Nr.	101132000	Dekafix, Klemmenmarkierung, 5 x 6 mm, Raster in mm (P): 6.00
GTIN (EAN)	4032248717644	Weidmueller, weiß
VPE	1000 ST	

Sonderdruck



Der dekafix (DEK) Markierer ist der universelle Markierer für alle Leitungs- und Steckverbinder sowie Elektronikbaugruppen. Das System eignet sich insbesondere für kurze Zahlenfolgen und umfasst eine große Auswahl an einsatzfertigen Drucken.

Die Streifenmontage lässt ein schnelles Aufrasten in einem Arbeitsgang zu. Der Druck ist gut lesbar, kontrastreich und in verschiedenen Breiten erhältlich.

- Große Auswahl an einsatzfertigen Markierern
- Streifenmontage für schnelles Aufrasten
- Klemmenmarkierer passend für alle Weidmüller Leitungsverbinder
- Werden als neutrale MultiCard oder als Standarddruck angeboten

Für Sonderdruck: Bitte senden Sie uns für ihre Beschriftungsvorgaben eine Datei unserer Beschriftungssoftware M-Print PRO oder M-Print PRO Online (ohne Installation).

Allgemeine Bestelldaten

Art	DEK 5/6 PLUS MC SDR	Ausführung
Best.-Nr.	103865000	Dekafix, Klemmenmarkierung, 5 x 6 mm, Raster in mm (P): 6.00
GTIN (EAN)	4032248767908	Weidmueller, nach Kundenwunsch
VPE	200 ST	

AFS 4 2C 60-150V DL BK

Weidmüller Interface GmbH & Co. KG

Klingenbergstraße 26
D-32758 Detmold
Germany

www.weidmueller.com

Zubehör

Art	WS 10/6 M PLUS MC SDR	Ausführung
Best.-Nr.	2007780000	WS, Klemmenmarkierung, 10 x 6 mm, Raster in mm (P): 6.00
GTIN (EAN)	4050118393187	Weidmueller, Allen-Bradley, nach Kundenwunsch
VPE	120 ST	

Neutral



WS-Markierer sind optimal auf Leitungsverbinder der W-Reihe abgestimmt. Dank ihrer Systemkompatibilität lassen sich WS-Schilder auch auf der I-Reihe sowie der Z-Reihe einsetzen. Die großen Beschriftungsflächen erlauben neben langen Beschriftungsketten auch eine mehrzeilige Aufteilung.

WS-Markierer eignen sich besonders für eine Beschriftung mit langen, individuell erstellten Zeichenfolgen. Durch das bewährte MultiCard-Format ist eine Beschriftung mit PrintJet CONNECT oder Plotter möglich.

- In Streifen oder einzeln montierbar
 - Markierer im bewährten MultiCard-Format
- Für Sonderdruck: Bitte senden Sie uns für ihre Beschriftungsvorgaben eine Datei unserer Beschriftungssoftware M-Print PRO oder M-Print PRO Online (ohne Installation).

Allgemeine Bestelldaten

Art	WS 10/6 M PLUS MC NE WS	Ausführung
Best.-Nr.	2003780000	WS, Klemmenmarkierung, 10 x 6 mm, Raster in mm (P): 6.00
GTIN (EAN)	4050118424461	Weidmueller, Allen-Bradley, weiß
VPE	600 ST	
Art	WS 10/6 MC M NE BL	Ausführung
Best.-Nr.	1069080000	WS, Klemmenmarkierung, 10 x 6 mm, Raster in mm (P): 6.00
GTIN (EAN)	4032248824618	Weidmueller, Allen-Bradley, blau
VPE	600 ST	
Art	WS 10/6 MC M NE GE	Ausführung
Best.-Nr.	1917430000	WS, Klemmenmarkierung, 10 x 6 mm, Raster in mm (P): 6.00
GTIN (EAN)	4032248551637	Weidmueller, Allen-Bradley, gelb
VPE	600 ST	
Art	WS 10/6 MC M NE GN	Ausführung
Best.-Nr.	1917420000	WS, Klemmenmarkierung, 10 x 6 mm, Raster in mm (P): 6.00
GTIN (EAN)	4032248551620	Weidmueller, Allen-Bradley, grün
VPE	600 ST	
Art	WS 10/6 MC M NE RT	Ausführung
Best.-Nr.	1917440000	WS, Klemmenmarkierung, 10 x 6 mm, Raster in mm (P): 6.00
GTIN (EAN)	4032248551644	Weidmueller, Allen-Bradley, rot
VPE	600 ST	
Art	WS 10/6 M MC NE WS	Ausführung
Best.-Nr.	1818400000	WS, Klemmenmarkierung, 10 x 6 mm, Raster in mm (P): 6.00
GTIN (EAN)	4032248310876	Weidmueller, Allen-Bradley, weiß
VPE	600 ST	

AFS 4 2C 60-150V DL BK

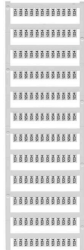
Weidmüller Interface GmbH & Co. KG

Klingenbergstraße 26
D-32758 Detmold
Germany

Zubehör

www.weidmueller.com

Sonderdruck



WS-Markierer sind optimal auf Leitungsverbinder der W-Reihe abgestimmt. Dank ihrer Systemkompatibilität lassen sich WS-Schilder auch auf der I-Reihe sowie der Z-Reihe einsetzen. Die großen Beschriftungsflächen erlauben neben langen Beschriftungsketten auch eine mehrzeilige Aufteilung.

WS-Markierer eignen sich besonders für eine Beschriftung mit langen, individuell erstellten Zeichenfolgen. Durch das bewährte MultiCard-Format ist eine Beschriftung mit PrintJet CONNECT oder Plotter möglich.

- In Streifen oder einzeln montierbar
- Markierer im bewährten MultiCard-Format

Für Sonderdruck: Bitte senden Sie uns für ihre Beschriftungsvorgaben eine Datei unserer Beschriftungssoftware M-Print PRO oder M-Print PRO Online (ohne Installation).

Allgemeine Bestelldaten

Art	WS 10/6 MC M SDR	Ausführung
Best.-Nr.	1818410000	WS, Klemmenmarkierung, 10 x 6 mm, Raster in mm (P): 6.00
GTIN (EAN)	4032248310883	Weidmueller, Allen-Bradley, nach Kundenwunsch
VPE	120 ST	

Neutral



WS-Markierer sind optimal auf Leitungsverbinder der W-Reihe abgestimmt. Dank ihrer Systemkompatibilität lassen sich WS-Schilder auch auf der I-Reihe sowie der Z-Reihe einsetzen. Die großen Beschriftungsflächen erlauben neben langen Beschriftungsketten auch eine mehrzeilige Aufteilung.

WS-Markierer eignen sich besonders für eine Beschriftung mit langen, individuell erstellten Zeichenfolgen. Durch das bewährte MultiCard-Format ist eine Beschriftung mit PrintJet CONNECT oder Plotter möglich.

- In Streifen oder einzeln montierbar
- Markierer im bewährten MultiCard-Format

Für Sonderdruck: Bitte senden Sie uns für ihre Beschriftungsvorgaben eine Datei unserer Beschriftungssoftware M-Print PRO oder M-Print PRO Online (ohne Installation).

Allgemeine Bestelldaten

Art	WS 10/6 MC NE WS	Ausführung
Best.-Nr.	1828450000	WS, Klemmenmarkierung, 10 x 6 mm, Raster in mm (P): 6.00
GTIN (EAN)	4032248350513	Weidmueller, Allen-Bradley, weiß
VPE	600 ST	

AFS 4 2C 60-150V DL BK

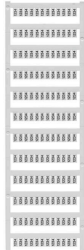
Weidmüller Interface GmbH & Co. KG

Klingenbergstraße 26
D-32758 Detmold
Germany

www.weidmueller.com

Zubehör

Sonderdruck



WS-Markierer sind optimal auf Leitungsverbinder der W-Reihe abgestimmt. Dank ihrer Systemkompatibilität lassen sich WS-Schilder auch auf der I-Reihe sowie der Z-Reihe einsetzen. Die großen Beschriftungsflächen erlauben neben langen Beschriftungsketten auch eine mehrzeilige Aufteilung.

WS-Markierer eignen sich besonders für eine Beschriftung mit langen, individuell erstellten Zeichenfolgen. Durch das bewährte MultiCard-Format ist eine Beschriftung mit PrintJet CONNECT oder Plotter möglich.

- In Streifen oder einzeln montierbar
- Markierer im bewährten MultiCard-Format

Für Sonderdruck: Bitte senden Sie uns für ihre Beschriftungsvorgaben eine Datei unserer Beschriftungssoftware M-Print PRO oder M-Print PRO Online (ohne Installation).

Allgemeine Bestelldaten

Art	WS 10/6 MC SDR	Ausführung
Best.-Nr.	1828460000	WS, Klemmenmarkierung, 10 x 6 mm, Raster in mm (P): 6.00
GTIN (EAN)	4032248367399	Weidmueller, Allen-Bradley, nach Kundenwunsch
VPE	120 ST	

Neutral



WS-Markierer sind optimal auf Leitungsverbinder der W-Reihe abgestimmt. Dank ihrer Systemkompatibilität lassen sich WS-Schilder auch auf der I-Reihe sowie der Z-Reihe einsetzen. Die großen Beschriftungsflächen erlauben neben langen Beschriftungsketten auch eine mehrzeilige Aufteilung.

WS-Markierer eignen sich besonders für eine Beschriftung mit langen, individuell erstellten Zeichenfolgen. Durch das bewährte MultiCard-Format ist eine Beschriftung mit PrintJet CONNECT oder Plotter möglich.

- In Streifen oder einzeln montierbar
- Markierer im bewährten MultiCard-Format

Für Sonderdruck: Bitte senden Sie uns für ihre Beschriftungsvorgaben eine Datei unserer Beschriftungssoftware M-Print PRO oder M-Print PRO Online (ohne Installation).

Allgemeine Bestelldaten

Art	WS 10/6 PLUS MC NE WS	Ausführung
Best.-Nr.	1046390000	WS, Klemmenmarkierung, 10 x 6 mm, Raster in mm (P): 6.00
GTIN (EAN)	4032248782109	Weidmueller, Allen-Bradley, weiß
VPE	600 ST	

AFS 4 2C 60-150V DL BK

Weidmüller Interface GmbH & Co. KG
 Klingenbergstraße 26
 D-32758 Detmold
 Germany

Zubehör

www.weidmueller.com

Sonderdruck



WS-Markierer sind optimal auf Leitungsverbinder der W-Reihe abgestimmt. Dank ihrer Systemkompatibilität lassen sich WS-Schilder auch auf der I-Reihe sowie der Z-Reihe einsetzen. Die großen Beschriftungsflächen erlauben neben langen Beschriftungsketten auch eine mehrzeilige Aufteilung.

WS-Markierer eignen sich besonders für eine Beschriftung mit langen, individuell erstellten Zeichenfolgen. Durch das bewährte MultiCard-Format ist eine Beschriftung mit PrintJet CONNECT oder Plotter möglich.

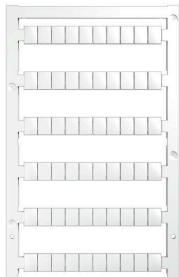
- In Streifen oder einzeln montierbar
- Markierer im bewährten MultiCard-Format

Für Sonderdruck: Bitte senden Sie uns für ihre Beschriftungsvorgaben eine Datei unserer Beschriftungssoftware M-Print PRO oder M-Print PRO Online (ohne Installation).

Allgemeine Bestelldaten

Art	WS 10/6 PLUS MC SDR	Ausführung
Best.-Nr.	1046330000	WS, Klemmenmarkierung, 10 x 6 mm, Raster in mm (P): 6.00
GTIN (EAN)	4032248782031	Weidmueller, Allen-Bradley, nach Kundenwunsch
VPE	120 ST	

Neutral



WS-Markierer sind optimal auf Leitungsverbinder der W-Reihe abgestimmt. Dank ihrer Systemkompatibilität lassen sich WS-Schilder auch auf der I-Reihe sowie der Z-Reihe einsetzen. Die großen Beschriftungsflächen erlauben neben langen Beschriftungsketten auch eine mehrzeilige Aufteilung.

WS-Markierer eignen sich besonders für eine Beschriftung mit langen, individuell erstellten Zeichenfolgen. Durch das bewährte MultiCard-Format ist eine Beschriftung mit PrintJet CONNECT oder Plotter möglich.

- In Streifen oder einzeln montierbar
- Markierer im bewährten MultiCard-Format

Für Sonderdruck: Bitte senden Sie uns für ihre Beschriftungsvorgaben eine Datei unserer Beschriftungssoftware M-Print PRO oder M-Print PRO Online (ohne Installation).

Allgemeine Bestelldaten

Art	WS 8/6 PLUS MC NE WS	Ausführung
Best.-Nr.	1951880000	WS, Klemmenmarkierung, 8 x 6 mm, Raster in mm (P): 6.00
GTIN (EAN)	4032248632114	Weidmueller, weiß
VPE	600 ST	

AFS 4 2C 60-150V DL BK

Weidmüller Interface GmbH & Co. KG
 Klingenbergstraße 26
 D-32758 Detmold
 Germany

www.weidmueller.com

Zubehör

Sonderdruck



WS-Markierer sind optimal auf Leitungsverbinder der W-Reihe abgestimmt. Dank ihrer Systemkompatibilität lassen sich WS-Schilder auch auf der I-Reihe sowie der Z-Reihe einsetzen. Die großen Beschriftungsflächen erlauben neben langen Beschriftungsketten auch eine mehrzeilige Aufteilung.

WS-Markierer eignen sich besonders für eine Beschriftung mit langen, individuell erstellten Zeichenfolgen. Durch das bewährte MultiCard-Format ist eine Beschriftung mit PrintJet CONNECT oder Plotter möglich.

- In Streifen oder einzeln montierbar
- Markierer im bewährten MultiCard-Format

Für Sonderdruck: Bitte senden Sie uns für ihre Beschriftungsvorgaben eine Datei unserer Beschriftungssoftware M-Print PRO oder M-Print PRO Online (ohne Installation).

Allgemeine Bestelldaten

Art	WS 8/6 PLUS MC SDR	Ausführung
Best.-Nr.	1038820000	WS, Klemmenmarkierung, 8 x 6 mm, Raster in mm (P): 6.00
GTIN (EAN)	4032248768073	Weidmueller, nach Kundenwunsch
VPE	120 ST	

DEK 5/6



WS/ DEK

Die MultiMark-Klemmenmarkierer sind mit einem innovativen Verbundmaterial aus zwei Komponenten ausgestattet. Die harte Fußkontur des Markierers rastet sicher in den Verbinder ein. Die elastische Oberfläche macht ein leichtes Montieren möglich. Das speziell gestanzte Material macht den Streifen dehnbar und toleriert minimale Abstandsschwankungen, die sich insbesondere bei langen Klemmblocken aufaddieren können. Ein weiterer Vorteil: die exzellente Bedruckbarkeit der Oberfläche, die materialseitig eine langlebige widerstandsfähige Beschriftung gewährleistet. Bei einer Druckerauflösung von 300 dpi ergibt sich zudem ein sehr gut lesbares Schriftbild.

Ihre Vorteile mit MultiMark

- Fester Halt und langlebiger Druck
- Endlosstreifen spart Montagezeit
- Einfaches Montieren dank innovativem Verbundmaterial
- Großes Schriftfeld für beste Lesbarkeit
- Hohe Flexibilität durch Herstellerunabhängigkeit

Allgemeine Bestelldaten

Art	DEK 5/6 MM WS	Ausführung
Best.-Nr.	2007120000	Dekafix, Klemmenmarkierung, 5 x 6 mm, Weidmueller, weiß
GTIN (EAN)	4050118392104	
VPE	600 ST	

AFS 4 2C 60-150V DL BK

Weidmüller Interface GmbH & Co. KG
 Klingenbergstraße 26
 D-32758 Detmold
 Germany

Zubehör

www.weidmueller.com

WS 8/6



WS/ DEK

Die MultiMark-Klemmenmarkierer sind mit einem innovativen Verbundmaterial aus zwei Komponenten ausgestattet. Die harte Fußkontur des Markierers rastet sicher in den Verbinder ein. Die elastische Oberfläche macht ein leichtes Montieren möglich. Das speziell gestanzte Material macht den Streifen dehnbar und toleriert minimale Abstandsschwankungen, die sich insbesondere bei langen Klemmblöcken aufaddieren können. Ein weiterer Vorteil: die exzellente Bedruckbarkeit der Oberfläche, die materialeseitig eine langlebige widerstandsfähige Beschriftung gewährleistet. Bei einer Druckerauflösung von 300 dpi ergibt sich zudem ein sehr gut lesbares Schriftbild.

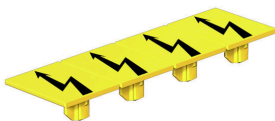
Ihre Vorteile mit MultiMark

- Fester Halt und langlebiger Druck
- Endlosstreifen spart Montagezeit
- Einfaches Montieren dank innovativem Verbundmaterial
- Großes Schriftfeld für beste Lesbarkeit
- Hohe Flexibilität durch Herstellerunabhängigkeit

Allgemeine Bestelldaten

Art	WS 8/6 MM WS	Ausführung
Best.-Nr.	2007160000	WS, Klemmenmarkierung, 8 x 6 mm, Weidmueller, weiß
GTIN (EAN)	4050118391879	
VPE	600 ST	

Warnabdeckung



Warnschilder mit einem Blitzsymbol sorgen für mehr Sicherheit für Mensch und Maschine. Sie kommen dort zum Einsatz, wo auf Fremdspannung innerhalb der Applikation hingewiesen werden muss.

Allgemeine Bestelldaten

Art	AAM 4 YE FLASH	Ausführung
Best.-Nr.	2635560000	A-Reihe, Klemmenmarkierung, 10 x 6.1 mm, Raster in mm (P): 6.00
GTIN (EAN)	4050118674507	gelb
VPE	40 ST	

AFS 4 2C 60-150V DL BK

Weidmüller Interface GmbH & Co. KG
 Klingenbergstraße 26
 D-32758 Detmold
 Germany

www.weidmueller.com

Zubehör

Endwinkel



Um einen dauerhaft sicheren Sitz auf der Tragschiene zu gewährleisten und ein Verrutschen zu verhindern, hat Weidmüller Endwinkel im Programm. Es sind Ausführungen mit Schraube und schraubenlose Ausführungen erhältlich. Auf den Endwinkeln bestehen Markierungsmöglichkeiten, ebenfalls für Gruppenmarkierer und die Möglichkeit der Aufnahme für Prüfstecker.

Allgemeine Bestelldaten

Art	AEB 35 SCL/1 V0	Ausführung
Best.-Nr.	2661280000	A-Reihe, Endwinkel
GTIN (EAN)	4050118702163	
VPE	20 ST	
Art	AEB 35 SCL/1 V0 BK	Ausführung
Best.-Nr.	2661300000	A-Reihe, Endwinkel
GTIN (EAN)	4050118702187	
VPE	20 ST	
Art	AEB 35 SCL/1 V0 GY	Ausführung
Best.-Nr.	2661290000	A-Reihe, Endwinkel
GTIN (EAN)	4050118702170	
VPE	20 ST	

Abschlussplatten und Trennplatten



Trennwände und Abschlussplatten sind wichtige Zubehörteile für Reihenklammern. Trennwände dienen der optischen und elektrischen Trennung verschiedener Potentiale und Funktionsgruppen, erhöhen die Sicherheit und sorgen für eine übersichtliche Struktur im Schaltschrank. Abschlussplatten schließen die Klemmenreihe seitlich ab, schützen vor Berührung spannungsführender Teile und gewährleisten einen sauberen, stabilen Abschluss. Beide Komponenten sind exakt auf die jeweilige Weidmüller-Reihenklammerserie abgestimmt und tragen zu einer sicheren, normgerechten und professionellen Verdrahtung bei.

Allgemeine Bestelldaten

Art	APP 2	Ausführung
Best.-Nr.	2489090000	A-Reihe, Trennwand
GTIN (EAN)	4050118499308	
VPE	50 ST	

AFS 4 2C 60-150V DL BK

Weidmüller Interface GmbH & Co. KG
 Klingenbergstraße 26
 D-32758 Detmold
 Germany

www.weidmueller.com

Zubehör

Endwinkel



Um einen dauerhaft sicheren Sitz auf der Tragschiene zu gewährleisten und ein Verrutschen zu verhindern hat Weidmüller Endwinkel im Programm. Es sind Ausführungen mit Schraube und schraubenlose Ausführungen erhältlich. Auf den Endwinkeln bestehen Markierungsmöglichkeiten, ebenfalls für Gruppenmarkierer und die Möglichkeit der Aufnahme für Prüfstecker.

Allgemeine Bestelldaten

Art	ZST 1	Ausführung
Best.-Nr.	1269070000	Zubehör, Sammelträger
GTIN (EAN)	4050118094091	
VPE	25 ST	

Schlitz-Schraubendreher

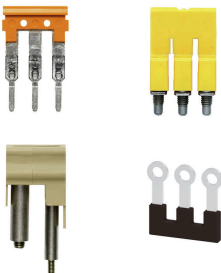


VDE-isolierte Schraubendreher zum Arbeiten an unter Spannung stehenden Teilen bis AC 1000 V und DC 1500 V, DIN EN 60900, IEC 900. Geprüfte Sicherheit GS, stückgeprüft. Klinge aus hochlegiertem Chrom-Vanadium-Molybdän-Stahl, durchgehend gehärtet, brüniert.

Allgemeine Bestelldaten

Art	SDIS SLIM 0.6X3.5X100	Ausführung
Best.-Nr.	2749610000	Schraubwerkzeug, Klingbreite (B): 3.5 mm, Klinglänge: 100 mm,
GTIN (EAN)	4050118896350	Klingenstärke (A): 0.6 mm
VPE	1 ST	

Querverbindungen



Die Verteilung oder Vervielfältigung eines Potentials auf benachbarte Reihenklammen wird über eine Querverbindung realisiert. Zusätzlicher Verdrahtungsaufwand lässt sich so einfach vermeiden. Auch bei ausgebrochenen Polen ist weiterhin eine Kontaktsicherheit in den Reihenklammen gewährleistet. Unser Portfolio bietet steck- und schraubbare Querverbindungssysteme für Reihenklammen an.

Allgemeine Bestelldaten

Art	VH 20/5/3.4	Ausführung
Best.-Nr.	0446100000	Dummy fuse
GTIN (EAN)	4008190519742	
VPE	10 ST	

AFS 4 2C 60-150V DL BK

Weidmüller Interface GmbH & Co. KG
Klingenbergstraße 26
D-32758 Detmold
Germany

www.weidmueller.com

Zubehör**Prüfadapter und Prüfbuchsen**

Testadapter und Prüfstecker dienen der elektrischen Verbindung zwischen Reihenklemmen und dem Test Equipment. So kann im verdrahteten Zustand ein elektrischer Kontakt hergestellt und Messungen durchgeführt werden.

Allgemeine Bestelldaten

Art	FZS 2/4 RT/80 SAKT4	Ausführung
Best.-Nr.	1276300000	Stecker (Klemmen), Steckanschluss, 2 mm ² , Anzahl Anschlüsse: 2,
GTIN (EAN)	4008190026080	Polzahl: 1, Breite: 9 mm
VPE	20 ST	