

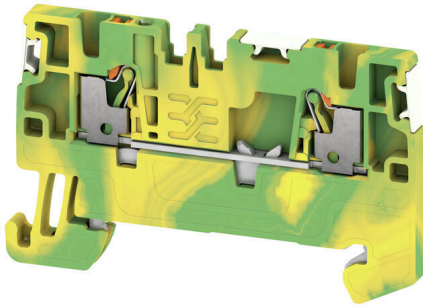
**A2C 1.5 PE DL****Weidmüller Interface GmbH & Co. KG**

Klingenbergstraße 26

D-32758 Detmold

Germany

www.weidmueller.com



Das Durchführen von Energie, Signalen und Daten ist die klassische Anforderung in der Elektrotechnik und im Schaltschrankbau. Die maßgeblichen Merkmale sind dabei der Isolierstoff, die Anschluss Technik und der Aufbau der Reihenklemmen. Mithilfe von Durchgangsreihenklemmen können ein oder mehrere Leiter zusammengeführt und/oder angeschlossen werden. Sie können eine oder mehrere Anschlussebenen haben, die auf dem gleichen Potenzial liegen oder voneinander getrennt sind.

**Allgemeine Bestelldaten**

Ausführung	Schutzleiter-Reihenklemme, PUSH IN, 1.5 mm <sup>2</sup> , grün / gelb
Best.-Nr.	<a href="#">2674610000</a>
Art	A2C 1.5 PE DL
GTIN (EAN)	4050118716030
VPE	50 ST

## Technische Daten

### Zulassungen

Zulassungen



ROHS	Konform
UL File Number Search	<a href="#">UL Webseite</a>
Zertifikat-Nr. (cURus)	E60693
Zertifikat-Nr. (cURusEX)	E184763

### Abmessungen und Gewichte

Tiefe	33.5 mm	Tiefe (inch)	1.3189 inch
Tiefe inklusive Tragschiene	34.5 mm	Höhe	33.5 mm
Höhe (inch)	1.3189 inch	Breite	3.5 mm
Breite (inch)	0.1378 inch	Nettogewicht	7.11 g

### Temperaturen

Lagertemperatur	-25 °C...55 °C	Umgebungstemperatur	-5 °C...40 °C
Dauergebrauchstemperatur, min.	-60 °C	Dauergebrauchstemperatur, max.	130 °C

### Umweltanforderungen

RoHS-Konformitätsstatus	Konform ohne Ausnahme
REACH SVHC	Keine SVHC über 0,1 Gew.-%

### Allgemeines

Leiteranschlussquerschnitt AWG, max.	AWG 14	Leiteranschlussquerschnitt AWG, min.	AWG 26
Normen	IEC 60947-7-2	Tragschiene	TS 35

### Bemessungsdaten

Bemessungsquerschnitt	1.5 mm <sup>2</sup>	Bemessungsspannung zur Nachbarklemme	500 V
Bemessungsspannung DC	500 V	Normen	IEC 60947-7-2
Durchgangswiderstand gemäß IEC 60947-7-x	1.83 mΩ	Bemessungsstoßspannung	6 kV
Verlustleistung gemäß IEC 60947-7-x	0.56 W	Verschmutzungsgrad	3

### Bemessungsdaten IECEx/ATEX

Zertifikat-Nr. (ATEX)	TUEV16ATEX7909U	Zertifikat-Nr. (IECEX)	IECEXTUR16.0036U
Leiterquerschnitt max (ATEX)	1.5 mm <sup>2</sup>	Leiterquerschnitt max (IECEX)	1.5 mm <sup>2</sup>

### Bemessungsdaten nach UL

Leitergr. Factory wiring max (cURus)	14 AWG	Spannung Gr B (cURus)	300 V
Spannung Gr D (cURus)	600 V	Zertifikat-Nr. (cURus)	E60693
Leitergr. Field wiring min (cURus)	26 AWG	Leitergr. Factory wiring min (cURus)	26 AWG
Spannung Gr C (cURus)	300 V	Leitergr. Field wiring max (cURus)	14 AWG

## A2C 1.5 PE DL

**Weidmüller Interface GmbH & Co. KG**  
 Klingenbergstraße 26  
 D-32758 Detmold  
 Germany

www.weidmueller.com

## Technische Daten

### Klemmbare Leiter (Bemessungsanschluss)

Lehrdorn nach 60 947-1	A1		
Leiteranschlussquerschnitt AWG, max.	AWG 14		
Anschlussrichtung	oben		
Abisolierlänge	8 mm		
Anschlussart	PUSH IN		
Anzahl Anschlüsse	2		
Klemmbereich, max.	1.5 mm <sup>2</sup>		
Klemmbereich, min.	0.14 mm <sup>2</sup>		
Klingenmaß	0,4 x 2,0 mm		
Leiteranschlussquerschnitt AWG, min.	AWG 26		
Leiteranschlussquerschnitt, feindrätig AEH mit Kunststoffkragen DIN 46228/4, max.	1 mm <sup>2</sup>		
Leiteranschlussquerschnitt, feindrätig AEH mit Kunststoffkragen DIN 46228/4, min.	0.14 mm <sup>2</sup>		
Leiteranschlussquerschnitt, feindrätig mit AEH DIN 46228/1, max.	1.5 mm <sup>2</sup>		
Leiteranschlussquerschnitt, feindrätig mit AEH DIN 46228/1,min.	0.14 mm <sup>2</sup>		
Leiteranschlussquerschnitt, feindrätig, max.	1.5 mm <sup>2</sup>		
Leiteranschlussquerschnitt, feindrätig, min.	0.14 mm <sup>2</sup>		
Leiteranschlussquerschnitt, mehrdrätig, max.	1.5 mm <sup>2</sup>		
Leiteranschlussquerschnitt, mehrdrätig, min.	0.14 mm <sup>2</sup>		
Leiteranschlussquerschnitt, eindrätig, max.	1.5 mm <sup>2</sup>		
Leiteranschlussquerschnitt, eindrätig, min.	0.14 mm <sup>2</sup>		
Leiteranschlussquerschnitt, feinstdrätig, min.	0.14 mm <sup>2</sup>		
Rohrlänge für AEH mit Kunststoffkragen DIN 46228/4	Rohrlänge	min.	6 mm
		max.	8 mm
	Leiteranschlussquerschnitt	min.	0.14 mm <sup>2</sup>
		max.	0.75 mm <sup>2</sup>
Rohrlänge für AEH ohne Kunststoffkragen DIN 46228/1	Rohrlänge	min.	5 mm
	Leiteranschlussquerschnitt	nominal	0.25 mm <sup>2</sup>
	Rohrlänge	nominal	6 mm
	Leiteranschlussquerschnitt	min.	0.5 mm <sup>2</sup>
		max.	1 mm <sup>2</sup>
	Rohrlänge	nominal	10 mm
Rohrlänge für Aderendhülse mit Kunststoffkragen nach Querschnitt	Leiteranschlussquerschnitt	nominal	1.5 mm <sup>2</sup>
	Anschlussquerschnitt, min.	0.14 mm <sup>2</sup>	
	Anschlussquerschnitt, max.	0.75 mm <sup>2</sup>	
	Rohrlänge, min.	6 mm	
Rohrlänge für Aderendhülse ohne Kunststoffkragen nach Querschnitt	Rohrlänge, max.	8 mm	
	Anschlussquerschnitt, min.	0.25 mm <sup>2</sup>	
	Anschlussquerschnitt, max.	0.25 mm <sup>2</sup>	
	Rohrlänge, min.	5 mm	
	Rohrlänge, max.	5 mm	
	Anschlussquerschnitt, min.	0.5 mm <sup>2</sup>	
	Anschlussquerschnitt, max.	1 mm <sup>2</sup>	
	Rohrlänge, min.	6 mm	
	Rohrlänge, max.	6 mm	
	Anschlussquerschnitt, min.	1.5 mm <sup>2</sup>	

### Technische Daten

Anschlussquerschnitt, max.	1.5 mm <sup>2</sup>
Rohrlänge, min.	10 mm
Rohrlänge, max.	10 mm

#### Klemmbare Leiter (Weiterer Anschluss)

Anschlussart, weiterer Anschluss	PUSH IN
----------------------------------	---------

#### Systemkennwerte

Abschlussplatte erforderlich	Ja	Anzahl der Potentiale	1
Anzahl der Etagen	1	Anzahl der Klemmstellen je Etage	2
Anzahl der Potentiale pro Etage	1	PE-Anschluss	Ja
Tragschiene	TS 35	PE-Funktion	Ja
PEN-Funktion	Nein		

#### Werkstoffdaten

Werkstoff	Wemid	Farbe	grün / gelb
Farbe Betätigungselemente	orange	Brennbarkeitsklasse nach UL 94	V-0

#### weitere technische Daten

Offene Seiten	rechts	explosionsgeprüfte Ausführung	Ja
Montageart	TS 35		

#### Klassifikationen

ETIM 8.0	EC000901	ETIM 9.0	EC000901
ETIM 10.0	EC000901	ECLASS 14.0	27-25-01-03
ECLASS 15.0	27-25-01-03		

**Zeichnungen**



## A2C 1.5 PE DL

**Weidmüller Interface GmbH & Co. KG**

Klingenbergstraße 26  
D-32758 Detmold  
Germany

www.weidmueller.com

## Zubehör

### Abschlussplatten und Trennplatten



Trennwände und Abschlussplatten sind wichtige Zubehörteile für Reihenklammern. Trennwände dienen der optischen und elektrischen Trennung verschiedener Potentiale und Funktionsgruppen, erhöhen die Sicherheit und sorgen für eine übersichtliche Struktur im Schaltschrank. Abschlussplatten schließen die Klemmenreihe seitlich ab, schützen vor Berührung spannungsführender Teile und gewährleisten einen sauberen, stabilen Abschluss. Beide Komponenten sind exakt auf die jeweilige Weidmüller-Reihenklammenserie abgestimmt und tragen zu einer sicheren, normgerechten und professionellen Verdrahtung bei.

#### Allgemeine Bestelldaten

Art	AEP 2C 1.5	Ausführung
Best.-Nr.	<a href="#">1552600000</a>	A-Reihe, Abschlussplatte
GTIN (EAN)	4050118359602	
VPE	50 ST	
Art	AEP 2C 1.5 BL	Ausführung
Best.-Nr.	<a href="#">1552610000</a>	A-Reihe, Abschlussplatte
GTIN (EAN)	4050118359701	
VPE	50 ST	
Art	AEP 2C 1.5 OR	Ausführung
Best.-Nr.	<a href="#">2052350000</a>	A-Reihe, Abschlussplatte
GTIN (EAN)	4050118411980	
VPE	50 ST	

### Endwinkel



Um einen dauerhaft sicheren Sitz auf der Tragschiene zu gewährleisten und ein verrutschen zu verhindern hat Weidmüller Endwinkel im Programm. Es sind Ausführungen mit Schraube und schraubenlose Ausführungen erhältlich. Auf den Endwinkeln bestehen Markierungsmöglichkeiten, ebenfalls für Gruppenmarkierer und die Möglichkeit der Aufnahme für Prüfstecker.

#### Allgemeine Bestelldaten

Art	AEB 35 SC/1	Ausführung
Best.-Nr.	<a href="#">1991920000</a>	A-Reihe, Endwinkel
GTIN (EAN)	4050118376722	
VPE	50 ST	

## A2C 1.5 PE DL

**Weidmüller Interface GmbH & Co. KG**  
 Klingenbergstraße 26  
 D-32758 Detmold  
 Germany

www.weidmueller.com

## Zubehör

### Prüfadapter und Prüfbuchsen



Testadapter und Prüfstecker dienen der elektrischen Verbindung zwischen Reihenklemmen und dem Test Equipment. So kann im verdrahteten Zustand ein elektrischer Kontakt hergestellt und Messungen durchgeführt werden.

### Allgemeine Bestelldaten

Art	ATPG 1.5 MI-R	Ausführung
Best.-Nr.	<a href="#">1991880000</a>	Testadapter (Klemmen), 1.5 mm <sup>2</sup> , 250 V, 0.2 A
GTIN (EAN)	4050118376715	
VPE	50 ST	
Art	ATPG 1.5-10 L	Ausführung
Best.-Nr.	<a href="#">1991890000</a>	Testadapter (Klemmen), 1.5 mm <sup>2</sup> , 250 V, 0.2 A
GTIN (EAN)	4050118376647	
VPE	50 ST	

### Querverbindungen



Die Verteilung oder Vervielfältigung eines Potentials auf benachbarte Reihenklemmen wird über eine Querverbindung realisiert. Zusätzlicher Verdrahtungsaufwand lässt sich so einfach vermeiden. Auch bei ausgebrochenen Polen ist weiterhin eine Kontaktsicherheit in den Reihenklemmen gewährleistet. Unser Portfolio bietet steck- und schraubbare Querverbindungssysteme für Reihenklemmen an.

### Allgemeine Bestelldaten

Art	ZQV 1.5N/10	Ausführung
Best.-Nr.	<a href="#">1985580000</a>	Querverbinder (Klemmen), gesteckt, orange, 17.5 A, Polzahl: 10, Raster in mm (P): 3.50, Isoliert: Ja, Breite: 33.5 mm
GTIN (EAN)	4050118370416	
VPE	20 ST	
Art	ZQV 1.5N/9 RD	Ausführung
Best.-Nr.	<a href="#">1985790000</a>	Querverbinder (Klemmen), gesteckt, rot, 17.5 A, Polzahl: 9, Raster in mm (P): 3.50, Isoliert: Ja, Breite: 30 mm
GTIN (EAN)	4050118370386	
VPE	20 ST	
Art	ZQV 1.5N/9 BL	Ausführung
Best.-Nr.	<a href="#">1985660000</a>	Querverbinder (Klemmen), gesteckt, blau, 17.5 A, Polzahl: 9, Raster in mm (P): 3.50, Isoliert: Ja, Breite: 30 mm
GTIN (EAN)	4050118370478	
VPE	20 ST	
Art	ZQV 1.5N/9	Ausführung
Best.-Nr.	<a href="#">1985560000</a>	Querverbinder (Klemmen), gesteckt, orange, 17.5 A, Polzahl: 9, Raster in mm (P): 3.50, Isoliert: Ja, Breite: 30 mm
GTIN (EAN)	4050118370409	
VPE	20 ST	

## A2C 1.5 PE DL

**Weidmüller Interface GmbH & Co. KG**

Klingenbergstraße 26  
D-32758 Detmold  
Germany

## Zubehör

www.weidmueller.com

Art	ZQV 1.5N/8 RD	Ausführung
Best.-Nr.	<a href="#">1985770000</a>	Querverbinder (Klemmen), gesteckt, rot, 17.5 A, Polzahl: 8, Raster in
GTIN (EAN)	4050118370508	mm (P): 3.50, Isoliert: Ja, Breite: 26.5 mm
VPE	20 ST	
Art	ZQV 1.5N/8 BL	Ausführung
Best.-Nr.	<a href="#">1985640000</a>	Querverbinder (Klemmen), gesteckt, blau, 17.5 A, Polzahl: 8, Raster in
GTIN (EAN)	4050118370461	mm (P): 3.50, Isoliert: Ja, Breite: 26.5 mm
VPE	20 ST	
Art	ZQV 1.5N/8	Ausführung
Best.-Nr.	<a href="#">1985540000</a>	Querverbinder (Klemmen), gesteckt, orange, 17.5 A, Polzahl: 8, Raster
GTIN (EAN)	4050118370218	in mm (P): 3.50, Isoliert: Ja, Breite: 26.5 mm
VPE	20 ST	
Art	ZQV 1.5N/7 RD	Ausführung
Best.-Nr.	<a href="#">1985750000</a>	Querverbinder (Klemmen), gesteckt, rot, 17.5 A, Polzahl: 7, Raster in
GTIN (EAN)	4050118370249	mm (P): 3.50, Isoliert: Ja, Breite: 23 mm
VPE	20 ST	
Art	ZQV 1.5N/7 BL	Ausführung
Best.-Nr.	<a href="#">1985630000</a>	Querverbinder (Klemmen), gesteckt, blau, 17.5 A, Polzahl: 7, Raster in
GTIN (EAN)	4050118370522	mm (P): 3.50, Isoliert: Ja, Breite: 23 mm
VPE	20 ST	
Art	ZQV 1.5N/7	Ausführung
Best.-Nr.	<a href="#">1985520000</a>	Querverbinder (Klemmen), gesteckt, orange, 17.5 A, Polzahl: 7, Raster
GTIN (EAN)	4050118370195	in mm (P): 3.50, Isoliert: Ja, Breite: 23 mm
VPE	20 ST	
Art	ZQV 1.5N/6 RD	Ausführung
Best.-Nr.	<a href="#">1985730000</a>	Querverbinder (Klemmen), gesteckt, rot, 17.5 A, Polzahl: 6, Raster in
GTIN (EAN)	4050118370454	mm (P): 3.50, Isoliert: Ja, Breite: 19.5 mm
VPE	20 ST	
Art	ZQV 1.5N/6 BL	Ausführung
Best.-Nr.	<a href="#">1985610000</a>	Querverbinder (Klemmen), gesteckt, blau, 17.5 A, Polzahl: 6, Raster in
GTIN (EAN)	4050118370492	mm (P): 3.50, Isoliert: Ja, Breite: 19.5 mm
VPE	20 ST	
Art	ZQV 1.5N/6	Ausführung
Best.-Nr.	<a href="#">1985510000</a>	Querverbinder (Klemmen), gesteckt, orange, 17.5 A, Polzahl: 6, Raster
GTIN (EAN)	4050118370188	in mm (P): 3.50, Isoliert: Ja, Breite: 19.5 mm
VPE	20 ST	
Art	ZQV 1.5N/50 RD	Ausführung
Best.-Nr.	<a href="#">1985820000</a>	Querverbinder (Klemmen), gesteckt, rot, 17.5 A, Polzahl: 50, Raster in
GTIN (EAN)	4050118370270	mm (P): 3.50, Isoliert: Ja, Breite: 175 mm
VPE	5 ST	
Art	ZQV 1.5N/50 BL	Ausführung
Best.-Nr.	<a href="#">1985720000</a>	Querverbinder (Klemmen), gesteckt, blau, 17.5 A, Polzahl: 50, Raster
GTIN (EAN)	4050118370546	in mm (P): 3.50, Isoliert: Ja, Breite: 175 mm
VPE	5 ST	
Art	ZQV 1.5N/50	Ausführung
Best.-Nr.	<a href="#">1985620000</a>	Querverbinder (Klemmen), gesteckt, orange, 17.5 A, Polzahl: 50,
GTIN (EAN)	4050118370300	Raster in mm (P): 3.50, Isoliert: Ja, Breite: 175 mm
VPE	5 ST	
Art	ZQV 1.5N/5 RD	Ausführung
Best.-Nr.	<a href="#">1985710000</a>	Querverbinder (Klemmen), gesteckt, rot, 17.5 A, Polzahl: 5, Raster in
GTIN (EAN)	4050118370256	mm (P): 3.50, Isoliert: Ja, Breite: 16 mm
VPE	20 ST	

### Zubehör

Art	ZQV 1.5N/5 BL	Ausführung
Best.-Nr.	<a href="#">1985590000</a>	Querverbinder (Klemmen), gesteckt, blau, 17.5 A, Polzahl: 5, Raster in
GTIN (EAN)	4050118370430	mm (P): 3.50, Isoliert: Ja, Breite: 16 mm
VPE	20 ST	
Art	ZQV 1.5N/5	Ausführung
Best.-Nr.	<a href="#">1985500000</a>	Querverbinder (Klemmen), gesteckt, orange, 17.5 A, Polzahl: 5, Raster
GTIN (EAN)	4050118369991	in mm (P): 3.50, Isoliert: Ja, Breite: 16 mm
VPE	20 ST	
Art	ZQV 1.5N/4 RD	Ausführung
Best.-Nr.	<a href="#">1985690000</a>	Querverbinder (Klemmen), gesteckt, rot, 17.5 A, Polzahl: 4, Raster in
GTIN (EAN)	4050118370515	mm (P): 3.50, Isoliert: Ja, Breite: 12.5 mm
VPE	60 ST	
Art	ZQV 1.5N/4 BL	Ausführung
Best.-Nr.	<a href="#">1985570000</a>	Querverbinder (Klemmen), gesteckt, blau, 17.5 A, Polzahl: 4, Raster in
GTIN (EAN)	4050118370317	mm (P): 3.50, Isoliert: Ja, Breite: 12.5 mm
VPE	60 ST	
Art	ZQV 1.5N/4	Ausführung
Best.-Nr.	<a href="#">1985490000</a>	Querverbinder (Klemmen), gesteckt, orange, 17.5 A, Polzahl: 4, Raster
GTIN (EAN)	4050118370201	in mm (P): 3.50, Isoliert: Ja, Breite: 12.5 mm
VPE	60 ST	
Art	ZQV 1.5N/3 RD	Ausführung
Best.-Nr.	<a href="#">1985670000</a>	Querverbinder (Klemmen), gesteckt, rot, 17.5 A, Polzahl: 3, Raster in
GTIN (EAN)	4050118370348	mm (P): 3.50, Isoliert: Ja, Breite: 9 mm
VPE	60 ST	
Art	ZQV 1.5N/3 BL	Ausführung
Best.-Nr.	<a href="#">1985550000</a>	Querverbinder (Klemmen), gesteckt, blau, 17.5 A, Polzahl: 3, Raster in
GTIN (EAN)	4050118370485	mm (P): 3.50, Isoliert: Ja, Breite: 9 mm
VPE	60 ST	
Art	ZQV 1.5N/3	Ausführung
Best.-Nr.	<a href="#">1985480000</a>	Querverbinder (Klemmen), gesteckt, orange, 17.5 A, Polzahl: 3, Raster
GTIN (EAN)	4050118370096	in mm (P): 3.50, Isoliert: Ja, Breite: 9 mm
VPE	60 ST	
Art	ZQV 1.5N/20 RD	Ausführung
Best.-Nr.	<a href="#">1985810000</a>	Querverbinder (Klemmen), gesteckt, rot, 17.5 A, Polzahl: 20, Raster in
GTIN (EAN)	4050118370355	mm (P): 3.50, Isoliert: Ja, Breite: 70 mm
VPE	20 ST	
Art	ZQV 1.5N/20 BL	Ausführung
Best.-Nr.	<a href="#">1985700000</a>	Querverbinder (Klemmen), gesteckt, blau, 17.5 A, Polzahl: 20, Raster
GTIN (EAN)	4050118370331	in mm (P): 3.50, Isoliert: Ja, Breite: 70 mm
VPE	20 ST	
Art	ZQV 1.5N/20	Ausführung
Best.-Nr.	<a href="#">1985600000</a>	Querverbinder (Klemmen), gesteckt, orange, 17.5 A, Polzahl: 20,
GTIN (EAN)	4050118370225	Raster in mm (P): 3.50, Isoliert: Ja, Breite: 70 mm
VPE	20 ST	
Art	ZQV 1.5N/2 RD	Ausführung
Best.-Nr.	<a href="#">1985650000</a>	Querverbinder (Klemmen), gesteckt, rot, 17.5 A, Polzahl: 2, Raster in
GTIN (EAN)	4050118370324	mm (P): 3.50, Isoliert: Ja, Breite: 5.5 mm
VPE	60 ST	
Art	ZQV 1.5N/2 BL	Ausführung
Best.-Nr.	<a href="#">1985530000</a>	Querverbinder (Klemmen), gesteckt, blau, 17.5 A, Polzahl: 2, Raster in
GTIN (EAN)	4050118370423	mm (P): 3.50, Isoliert: Ja, Breite: 5.5 mm
VPE	60 ST	

## A2C 1.5 PE DL

**Weidmüller Interface GmbH & Co. KG**

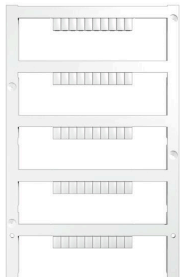
Klingenbergstraße 26  
D-32758 Detmold  
Germany

www.weidmueller.com

## Zubehör

Art	ZQV 1.5N/2	Ausführung
Best.-Nr.	<a href="#">1985410000</a>	Querverbinder (Klemmen), gesteckt, orange, 17.5 A, Polzahl: 2, Raster
GTIN (EAN)	4050118369861	in mm (P): 3.50, Isoliert: Ja, Breite: 5.5 mm
VPE	60 ST	
Art	ZQV 1.5N/10 RD	Ausführung
Best.-Nr.	<a href="#">1985800000</a>	Querverbinder (Klemmen), gesteckt, rot, 17.5 A, Polzahl: 10, Raster in
GTIN (EAN)	4050118370393	mm (P): 3.50, Isoliert: Ja, Breite: 33.5 mm
VPE	20 ST	
Art	ZQV 1.5N/10 BL	Ausführung
Best.-Nr.	<a href="#">1985680000</a>	Querverbinder (Klemmen), gesteckt, blau, 17.5 A, Polzahl: 10, Raster
GTIN (EAN)	4050118370539	in mm (P): 3.50, Isoliert: Ja, Breite: 33.5 mm
VPE	20 ST	

## Neutral



Der dekafix (DEK) Markierer ist der universelle Markierer für alle Leitungs- und Steckverbinder sowie Elektronikbaugruppen. Das System eignet sich insbesondere für kurze Zahlenfolgen und umfasst eine große Auswahl an einsatzfertigen Drucken. Die Streifenmontage lässt ein schnelles Aufrasten in einem Arbeitsgang zu. Der Druck ist gut lesbar, kontrastreich und in verschiedenen Breiten erhältlich.

- Große Auswahl an einsatzfertigen Markierern
- Streifenmontage für schnelles Aufrasten
- Klemmenmarkierer passend für alle Weidmüller Leitungsverbinder
- Werden als neutrale MultiCard oder als Standarddruck angeboten

Für Sonderdruck: Bitte senden Sie uns für ihre Beschriftungsvorgaben eine Datei unserer Beschriftungssoftware M-Print PRO oder M-Print PRO Online (ohne Installation).

## Allgemeine Bestelldaten

Art	DEK 5/3.5 MC NE GE	Ausführung
Best.-Nr.	<a href="#">1369480000</a>	Dekafix, Klemmenmarkierung, 5 x 3.5 mm, Raster in mm (P): 3.50
GTIN (EAN)	4050118171860	Weidmueller, gelb
VPE	500 ST	
Art	DEK 5/3.5 MC NE WS	Ausführung
Best.-Nr.	<a href="#">1755270000</a>	Dekafix, Klemmenmarkierung, 5 x 3.5 mm, Raster in mm (P): 3.50
GTIN (EAN)	4032248017348	Weidmueller, weiß
VPE	500 ST	

## Zubehör

### Sonderdruck



Der dekafix (DEK) Markierer ist der universelle Markierer für alle Leitungs- und Steckverbinder sowie Elektronikbaugruppen. Das System eignet sich insbesondere für kurze Zahlenfolgen und umfasst eine große Auswahl an einsatzfertigen Drucken.

Die Streifenmontage lässt ein schnelles Aufrasten in einem Arbeitsgang zu. Der Druck ist gut lesbar, kontrastreich und in verschiedenen Breiten erhältlich.

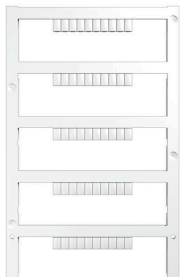
- Große Auswahl an einsatzfertigen Markierern
- Streifenmontage für schnelles Aufrasten
- Klemmenmarkierer passend für alle Weidmüller Leitungsverbinder
- Werden als neutrale MultiCard oder als Standarddruck angeboten

Für Sonderdruck: Bitte senden Sie uns für ihre Beschriftungsvorgaben eine Datei unserer Beschriftungssoftware M-Print PRO oder M-Print PRO Online (ohne Installation).

### Allgemeine Bestelldaten

Art	DEK 5/3.5 MC SDR	Ausführung
Best.-Nr.	<a href="#">1767730000</a>	Dekafix, Klemmenmarkierung, 5 x 3.5 mm, Raster in mm (P): 3.50
GTIN (EAN)	4032248102532	Weidmueller, nach Kundenwunsch
VPE	100 ST	

### Neutral



Der dekafix (DEK) Markierer ist der universelle Markierer für alle Leitungs- und Steckverbinder sowie Elektronikbaugruppen. Das System eignet sich insbesondere für kurze Zahlenfolgen und umfasst eine große Auswahl an einsatzfertigen Drucken.

Die Streifenmontage lässt ein schnelles Aufrasten in einem Arbeitsgang zu. Der Druck ist gut lesbar, kontrastreich und in verschiedenen Breiten erhältlich.

- Große Auswahl an einsatzfertigen Markierern
- Streifenmontage für schnelles Aufrasten
- Klemmenmarkierer passend für alle Weidmüller Leitungsverbinder
- Werden als neutrale MultiCard oder als Standarddruck angeboten

Für Sonderdruck: Bitte senden Sie uns für ihre Beschriftungsvorgaben eine Datei unserer Beschriftungssoftware M-Print PRO oder M-Print PRO Online (ohne Installation).

### Allgemeine Bestelldaten

Art	DEK 5/3.5 PLUS MC NE WS	Ausführung
Best.-Nr.	<a href="#">2003750000</a>	Dekafix, Klemmenmarkierung, 5 x 3.5 mm, Raster in mm (P): 3.50
GTIN (EAN)	4050118424430	Weidmueller, weiß
VPE	1600 ST	

### Sonderdruck



Der dekafix (DEK) Markierer ist der universelle Markierer für alle Leitungs- und Steckverbinder sowie Elektronikbaugruppen. Das System eignet sich insbesondere für kurze Zahlenfolgen und umfasst eine große Auswahl an einsatzfertigen Drucken.

Die Streifenmontage lässt ein schnelles Aufrasten in einem Arbeitsgang zu. Der Druck ist gut lesbar, kontrastreich und in verschiedenen Breiten erhältlich.

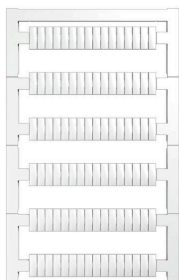
- Große Auswahl an einsatzfertigen Markierern
- Streifenmontage für schnelles Aufrasten
- Klemmenmarkierer passend für alle Weidmüller Leitungsverbinder
- Werden als neutrale MultiCard oder als Standarddruck angeboten

Für Sonderdruck: Bitte senden Sie uns für ihre Beschriftungsvorgaben eine Datei unserer Beschriftungssoftware M-Print PRO oder M-Print PRO Online (ohne Installation).

### Allgemeine Bestelldaten

Art	DEK 5/3.5 PLUS MC SDR	Ausführung
Best.-Nr.	<a href="#">2007790000</a>	Dekafix, Klemmenmarkierung, 5 x 3.5 mm, Raster in mm (P): 3.50
GTIN (EAN)	4050118393347	Weidmueller, nach Kundenwunsch
VPE	320 ST	
Art	WS 10/3.5 PLUS MC SDR	Ausführung
Best.-Nr.	<a href="#">2007760000</a>	WS, Klemmenmarkierung, 10 x 3.5 mm, Raster in mm (P): 3.50
GTIN (EAN)	4050118393262	Weidmueller, nach Kundenwunsch
VPE	192 ST	

### Blank



WS-Markierer sind optimal auf Leitungsverbinder der W-Reihe abgestimmt. Dank ihrer Systemkompatibilität lassen sich WS-Schilder auch auf der I-Reihe sowie der Z-Reihe einsetzen. Die großen Beschriftungsflächen erlauben neben langen Beschriftungsketten auch eine mehrzeilige Aufteilung.

WS-Markierer eignen sich besonders für eine Beschriftung mit langen, individuell erstellten Zeichenfolgen. Durch das bewährte MultiCard-Format ist eine Beschriftung mit PrintJet CONNECT oder Plotter möglich.

- In Streifen oder einzeln montierbar
- Markierer im bewährten MultiCard-Format

Für Sonderdruck: Bitte senden Sie uns für ihre Beschriftungsvorgaben eine Datei unserer Beschriftungssoftware M-Print PRO oder M-Print PRO Online (ohne Installation).

### Allgemeine Bestelldaten

Art	WS 10/3.5 PLUS MC NE WS	Ausführung
Best.-Nr.	<a href="#">2003760000</a>	WS, Klemmenmarkierung, 10 x 3.5 mm, Raster in mm (P): 3.50
GTIN (EAN)	4050118424454	Weidmueller, weiß
VPE	960 ST	

## Zubehör

### DEK 5/3.5



#### WS/ DEK

Die MultiMark-Klemmenmarkierer sind mit einem innovativen Verbundmaterial aus zwei Komponenten ausgestattet. Die harte Fußkontur des Markierers rastet sicher in den Verbinder ein. Die elastische Oberfläche macht ein leichtes Montieren möglich. Das speziell gestanzte Material macht den Streifen dehnbar und toleriert minimale Abstandsschwankungen, die sich insbesondere bei langen Klemmblöcken aufaddieren können. Ein weiterer Vorteil: die exzellente Bedruckbarkeit der Oberfläche, die materialeseitig eine langlebige widerstandsfähige Beschriftung gewährleistet. Bei einer Druckerauflösung von 300 dpi ergibt sich zudem ein sehr gut lesbares Schriftbild.

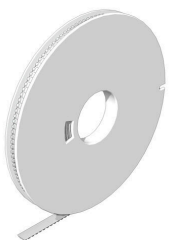
#### Ihre Vorteile mit MultiMark

- Fester Halt und langlebiger Druck
- Endlosstreifen spart Montagezeit
- Einfaches Montieren dank innovativem Verbundmaterial
- Großes Schriftfeld für beste Lesbarkeit
- Hohe Flexibilität durch Herstellerunabhängigkeit

#### Allgemeine Bestelldaten

Art	DEK 5/3.5 MM WS	Ausführung	
Best.-Nr.	<a href="#">2007100000</a>		Dekafix, Klemmenmarkierung, 5 x 3.5 mm, Weidmueller, weiß
GTIN (EAN)	4050118391992		
VPE	1000 ST		

### WS 8/3.5



#### WS/ DEK

Die MultiMark-Klemmenmarkierer sind mit einem innovativen Verbundmaterial aus zwei Komponenten ausgestattet. Die harte Fußkontur des Markierers rastet sicher in den Verbinder ein. Die elastische Oberfläche macht ein leichtes Montieren möglich. Das speziell gestanzte Material macht den Streifen dehnbar und toleriert minimale Abstandsschwankungen, die sich insbesondere bei langen Klemmblöcken aufaddieren können. Ein weiterer Vorteil: die exzellente Bedruckbarkeit der Oberfläche, die materialeseitig eine langlebige widerstandsfähige Beschriftung gewährleistet. Bei einer Druckerauflösung von 300 dpi ergibt sich zudem ein sehr gut lesbares Schriftbild.

#### Ihre Vorteile mit MultiMark

- Fester Halt und langlebiger Druck
- Endlosstreifen spart Montagezeit
- Einfaches Montieren dank innovativem Verbundmaterial
- Großes Schriftfeld für beste Lesbarkeit
- Hohe Flexibilität durch Herstellerunabhängigkeit

## A2C 1.5 PE DL

**Weidmüller Interface GmbH & Co. KG**  
 Klingenbergstraße 26  
 D-32758 Detmold  
 Germany

www.weidmueller.com

## Zubehör

### Allgemeine Bestelldaten

Art	WS 8/3.5 MM WS	Ausführung
Best.-Nr.	<a href="#">2007140000</a>	WS, Klemmenmarkierung, 8 x 3.5 mm, Weidmueller, weiß
GTIN (EAN)	4050118391893	
VPE	1000 ST	

### Zubehör



Zubehör für Prüf- und Messgeräte

### Allgemeine Bestelldaten

Art	ZUB MULTIMETER	Ausführung
Best.-Nr.	<a href="#">9205270000</a>	Multimeter
GTIN (EAN)	4032248723522	
VPE	1 ST	

### Endwinkel



Um einen dauerhaft sicheren Sitz auf der Tragschiene zu gewährleisten und ein verrutschen zu verhindern hat Weidmüller Endwinkel im Programm. Es sind Ausführungen mit Schraube und schraubenlose Ausführungen erhältlich. Auf den Endwinkeln bestehen Markierungsmöglichkeiten, ebenfalls für Gruppenmarkierer und die Möglichkeit der Aufnahme für Prüfstecker.

### Allgemeine Bestelldaten

Art	AEB 35 SC/1 BK	Ausführung
Best.-Nr.	<a href="#">2475310000</a>	A-Reihe, Endwinkel
GTIN (EAN)	4050118487114	
VPE	50 ST	

## A2C 1.5 PE DL

**Weidmüller Interface GmbH & Co. KG**  
 Klingenbergstraße 26  
 D-32758 Detmold  
 Germany

www.weidmueller.com

## Zubehör

### Abschlussplatten und Trennplatten



Trennwände und Abschlussplatten sind wichtige Zubehörteile für Reihenklammern. Trennwände dienen der optischen und elektrischen Trennung verschiedener Potentiale und Funktionsgruppen, erhöhen die Sicherheit und sorgen für eine übersichtliche Struktur im Schaltschrank. Abschlussplatten schließen die Klemmenreihe seitlich ab, schützen vor Berührung spannungsführender Teile und gewährleisten einen sauberen, stabilen Abschluss. Beide Komponenten sind exakt auf die jeweilige Weidmüller-Reihenklammerserie abgestimmt und tragen zu einer sicheren, normgerechten und professionellen Verdrahtung bei.

#### Allgemeine Bestelldaten

Art	APP 1	Ausführung
Best.-Nr.	<a href="#">2488970000</a>	A-Reihe, Trennwand
GTIN (EAN)	4050118499216	
VPE	50 ST	

### Warnabdeckung



Warnschilder mit einem Blitzsymbol sorgen für mehr Sicherheit für Mensch und Maschine. Sie kommen dort zum Einsatz, wo auf Fremdspannung innerhalb der Applikation hingewiesen werden muss.

#### Allgemeine Bestelldaten

Art	AAM 1.5 YE FLASH	Ausführung
Best.-Nr.	<a href="#">2635520000</a>	A-Reihe, Klemmenmarkierung, 6.2 x 3.5 mm, Raster in mm (P): 3.50
GTIN (EAN)	4050118674088	gelb
VPE	40 ST	

### Endwinkel



Um einen dauerhaft sicheren Sitz auf der Tragschiene zu gewährleisten und ein verrutschen zu verhindern hat Weidmüller Endwinkel im Programm. Es sind Ausführungen mit Schraube und schraubenlose Ausführungen erhältlich. Auf den Endwinkeln bestehen Markierungsmöglichkeiten, ebenfalls für Gruppenmarkierer und die Möglichkeit der Aufnahme für Prüfstecker.

## A2C 1.5 PE DL

**Weidmüller Interface GmbH & Co. KG**  
 Klingenbergstraße 26  
 D-32758 Detmold  
 Germany

www.weidmueller.com

## Zubehör

### Allgemeine Bestelldaten

Art	AEB 35 SCL/1 V0	Ausführung
Best.-Nr.	<a href="#">2661280000</a>	A-Reihe, Endwinkel
GTIN (EAN)	4050118702163	
VPE	20 ST	
Art	AEB 35 SCL/1 V0 BK	Ausführung
Best.-Nr.	<a href="#">2661300000</a>	A-Reihe, Endwinkel
GTIN (EAN)	4050118702187	
VPE	20 ST	
Art	AEB 35 SCL/1 V0 GY	Ausführung
Best.-Nr.	<a href="#">2661290000</a>	A-Reihe, Endwinkel
GTIN (EAN)	4050118702170	
VPE	20 ST	

### Schlitz-Schraubendreher



Schlitz-Schraubendreher mit Rundklinge, SD DIN 5265, ISO 2380/2, Abtrieb nach DIN 5264, ISO 2380/1, Spitze Chrom Top, SoftFinish-Griff

### Allgemeine Bestelldaten

Art	SDS 0.4X2.0X60	Ausführung
Best.-Nr.	<a href="#">2749260000</a>	Schraubendreher, Klingbreite (B): 2 mm, Klinglänge: 60 mm,
GTIN (EAN)	4050118895537	Klingenstärke (A): 0.4 mm
VPE	1 ST	

### Prüfadapter und Prüfbuchsen



Testadapter und Prüfstecker dienen der elektrischen Verbindung zwischen Reihenklammern und dem Test Equipment. So kann im verdrahteten Zustand ein elektrischer Kontakt hergestellt und Messungen durchgeführt werden.

### Allgemeine Bestelldaten

Art	FZS 2/4 RT/80 SAKT4	Ausführung
Best.-Nr.	<a href="#">1276300000</a>	Stecker (Klemmen), Steckanschluss, 2 mm <sup>2</sup> , Anzahl Anschlüsse: 2,
GTIN (EAN)	4008190026080	Polzahl: 1, Breite: 9 mm
VPE	20 ST	