

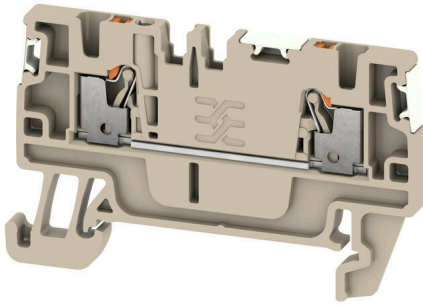
A2C 1.5 DL**Weidmüller Interface GmbH & Co. KG**

Klingenbergstraße 26

D-32758 Detmold

Germany

www.weidmueller.com



Das Durchführen von Energie, Signalen und Daten ist die klassische Anforderung in der Elektrotechnik und im Schaltschrankbau. Die maßgeblichen Merkmale sind dabei der Isolierstoff, die Anschluss Technik und der Aufbau der Reihenklemmen. Mithilfe von Durchgangsreihenklemmen können ein oder mehrere Leiter zusammengeführt und/oder angeschlossen werden. Sie können eine oder mehrere Anschlussebenen haben, die auf dem gleichen Potenzial liegen oder voneinander getrennt sind.

Allgemeine Bestelldaten

Ausführung	Durchgangs-Reihenklemme, PUSH IN, 1,5 mm ² , 500 V, 17,5 A, dunkelbeige
Best.-Nr.	2674590000
Art	A2C 1.5 DL
GTIN (EAN)	4050118779301
VPE	100 ST

A2C 1.5 DL

Weidmüller Interface GmbH & Co. KG

Klingenbergstraße 26
D-32758 Detmold
Germany

www.weidmueller.com

Technische Daten

Zulassungen

Zulassungen



ROHS	Konform
UL File Number Search	UL Webseite
Zertifikat-Nr. (cURus)	E60693
Zertifikat-Nr. (cURusEX)	E184763

Abmessungen und Gewichte

Tiefe	33.5 mm	Tiefe (inch)	1.3189 inch
Tiefe inklusive Tragschiene	34 mm	Höhe	55 mm
Höhe (inch)	2.1654 inch	Breite	3.5 mm
Breite (inch)	0.1378 inch	Nettogewicht	4.38 g

Temperaturen

Lagertemperatur	-25 °C...55 °C	Umgebungstemperatur	-5 °C...40 °C
Dauergebrauchstemperatur, min.	-60 °C	Dauergebrauchstemperatur, max.	130 °C

Umweltanforderungen

RoHS-Konformitätsstatus	Konform ohne Ausnahme
REACH SVHC	Keine SVHC über 0,1 Gew.-%

Allgemeines

Leiteranschlussquerschnitt AWG, max.	AWG 14	Leiteranschlussquerschnitt AWG, min.	AWG 26
Normen	IEC 60947-7-1	Tragschiene	TS 35

Bemessungsdaten

Bemessungsquerschnitt	1.5 mm ²	Bemessungsspannung	500 V
Bemessungsspannung DC	500 V	Nennstrom	17.5 A
Strom bei max. Leiter	17.5 A	Normen	IEC 60947-7-1
Durchgangswiderstand gemäß IEC 60947-7-x	1.83 mΩ	Bemessungsstoßspannung	6 kV
Verlustleistung gemäß IEC 60947-7-x	0.56 W	Überspannungskategorie	III
Verschmutzungsgrad	3		

Bemessungsdaten IECEX/ATEX

Zertifikat-Nr. (ATEX)	TUEV16ATEX7909U	Zertifikat-Nr. (IECEX)	IECEXTUR16.0036U
Spannung max (ATEX)	550 V	Strom (ATEX)	15 A
Leiterquerschnitt max (ATEX)	1.5 mm ²	Spannung max (IECEX)	550 V
Strom (IECEX)	15 A	Leiterquerschnitt max (IECEX)	1.5 mm ²

A2C 1.5 DL

Weidmüller Interface GmbH & Co. KG

Klingenbergstraße 26

D-32758 Detmold

Germany

www.weidmueller.com

Technische Daten

Bemessungsdaten nach UL

Leitergr. Factory wiring max (cURus)	14 AWG	Spannung Gr B (cURus)	300 V
Spannung Gr D (cURus)	600 V	Zertifikat-Nr. (cURus)	E60693
Leitergr. Field wiring min (cURus)	26 AWG	Leitergr. Factory wiring min (cURus)	26 AWG
Strom Gr B (cURus)	13 A	Spannung Gr C (cURus)	300 V
Strom Gr C (cURus)	13 A	Strom Gr D (cURus)	5 A
Leitergr. Field wiring max (cURus)	14 AWG		

Klemmbare Leiter (Bemessungsanschluss)

Lehrdorn nach 60 947-1	A1		
Leiteranschlussquerschnitt AWG, max.	AWG 14		
Anschlussrichtung	oben		
Abisolierlänge	8 mm		
Anschlussart	PUSH IN		
Anzahl Anschlüsse	2		
Klemmbereich, max.	1.5 mm ²		
Klemmbereich, min.	0.14 mm ²		
Klingenmaß	0,4 x 2,0 mm		
Leiteranschlussquerschnitt AWG, min.	AWG 26		
Leiteranschlussquerschnitt, feindrätig AEH mit Kunststoffkragen DIN 46228/4, max.	1 mm ²		
Leiteranschlussquerschnitt, feindrätig AEH mit Kunststoffkragen DIN 46228/4, min.	0.14 mm ²		
Leiteranschlussquerschnitt, feindrätig mit AEH DIN 46228/1, max.	1.5 mm ²		
Leiteranschlussquerschnitt, feindrätig mit AEH DIN 46228/1, min.	0.14 mm ²		
Leiteranschlussquerschnitt, feindrätig, max.	1.5 mm ²		
Leiteranschlussquerschnitt, feindrätig, min.	0.14 mm ²		
Leiteranschlussquerschnitt, mehrdrätig, max.	1.5 mm ²		
Leiteranschlussquerschnitt, mehrdrätig, min.	0.14 mm ²		
Leiteranschlussquerschnitt, eindrätig, max.	1.5 mm ²		
Leiteranschlussquerschnitt, eindrätig, min.	0.14 mm ²		
Leiteranschlussquerschnitt, feinstdrätig, min.	0.14 mm ²		
Rohrlänge für AEH mit Kunststoffkragen DIN 46228/4	Rohrlänge	min.	6 mm
		max.	8 mm
	Leiteranschlussquerschnitt	min.	0.14 mm ²
		max.	0.75 mm ²
Rohrlänge für AEH ohne Kunststoffkragen DIN 46228/1	Rohrlänge	min.	5 mm
	Leiteranschlussquerschnitt	nominal	0.25 mm ²
	Rohrlänge	min.	6 mm
		max.	1 mm ²
	Leiteranschlussquerschnitt	min.	0.5 mm ²
		nominal	1 mm ²
Rohrlänge für Aderendhülse mit Kunststoffkragen nach Querschnitt	Anschlussquerschnitt, min.	nominal	10 mm
		nominal	1.5 mm ²
	Anschlussquerschnitt, max.	min.	0.14 mm ²
		max.	0.75 mm ²
Rohrlänge, min.		6 mm	
Rohrlänge, max.		8 mm	

A2C 1.5 DL

Weidmüller Interface GmbH & Co. KG
 Klingenbergstraße 26
 D-32758 Detmold
 Germany

www.weidmueller.com

Technische Daten

Rohrlänge für Aderendhülse ohne Kunststoffkragen nach Querschnitt	Anschlussquerschnitt, min.	0.25 mm ²
	Anschlussquerschnitt, max.	0.25 mm ²
	Rohrlänge, min.	5 mm
	Rohrlänge, max.	5 mm
	Anschlussquerschnitt, min.	0.5 mm ²
	Anschlussquerschnitt, max.	1 mm ²
	Rohrlänge, min.	6 mm
	Rohrlänge, max.	6 mm
	Anschlussquerschnitt, min.	1.5 mm ²
	Anschlussquerschnitt, max.	1.5 mm ²
	Rohrlänge, min.	10 mm
	Rohrlänge, max.	10 mm

Klemmbare Leiter (Weiterer Anschluss)

Anschlussart, weiterer Anschluss	PUSH IN
----------------------------------	---------

Systemkennwerte

Abschlussplatte erforderlich	Ja	Anzahl der Potentiale	1
Anzahl der Etagen	1	Anzahl der Klemmstellen je Etage	2
Anzahl der Potentiale pro Etage	1	Etagen intern gebrückt	Nein
Tragschiene	TS 35		

Werkstoffdaten

Werkstoff	Wemid	Farbe	dunkelbeige
Brennbarkeitsklasse nach UL 94	V-0		

weitere technische Daten

Offene Seiten	rechts	explosionsgeprüfte Ausführung	Ja
---------------	--------	-------------------------------	----

Klassifikationen

ETIM 8.0	EC000897	ETIM 9.0	EC000897
ETIM 10.0	EC000897	ECLASS 14.0	27-25-01-01
ECLASS 15.0	27-25-01-01		

Zeichnungen



A2C 1.5 DL

Weidmüller Interface GmbH & Co. KG
 Klingenbergstraße 26
 D-32758 Detmold
 Germany

Zubehör

www.weidmueller.com

Warnabdeckung



Warnschilder mit einem Blitzsymbol sorgen für mehr Sicherheit für Mensch und Maschine. Sie kommen dort zum Einsatz, wo auf Fremdspannung innerhalb der Applikation hingewiesen werden muss.

Allgemeine Bestelldaten

Art	AAM 1.5 YE FLASH	Ausführung
Best.-Nr.	2635520000	A-Reihe, Klemmenmarkierung, 6.2 x 3.5 mm, Raster in mm (P): 3.50
GTIN (EAN)	4050118674088	gelb
VPE	40 ST	

Endwinkel



Um einen dauerhaft sicheren Sitz auf der Tragschiene zu gewährleisten und ein verrutschen zu verhindern hat Weidmüller Endwinkel im Programm. Es sind Ausführungen mit Schraube und schraubenlose Ausführungen erhältlich. Auf den Endwinkeln bestehen Markierungsmöglichkeiten, ebenfalls für Gruppenmarkierer und die Möglichkeit der Aufnahme für Prüfstecker.

Allgemeine Bestelldaten

Art	AEB 35 SCL/1 V0	Ausführung
Best.-Nr.	2661280000	A-Reihe, Endwinkel
GTIN (EAN)	4050118702163	
VPE	20 ST	
Art	AEB 35 SCL/1 V0 BK	Ausführung
Best.-Nr.	2661300000	A-Reihe, Endwinkel
GTIN (EAN)	4050118702187	
VPE	20 ST	
Art	AEB 35 SCL/1 V0 GY	Ausführung
Best.-Nr.	2661290000	A-Reihe, Endwinkel
GTIN (EAN)	4050118702170	
VPE	20 ST	

A2C 1.5 DL

Weidmüller Interface GmbH & Co. KG

Klingenbergstraße 26
D-32758 Detmold
Germany

www.weidmueller.com

Zubehör

Abschlussplatten und Trennplatten

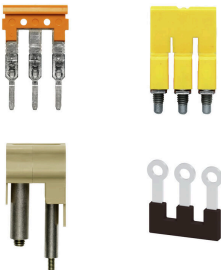


Trennwände und Abschlussplatten sind wichtige Zubehörteile für Reihenklennen. Trennwände dienen der optischen und elektrischen Trennung verschiedener Potentiale und Funktionsgruppen, erhöhen die Sicherheit und sorgen für eine übersichtliche Struktur im Schaltschrank. Abschlussplatten schließen die Klemmenreihe seitlich ab, schützen vor Berührung spannungsführender Teile und gewährleisten einen sauberen, stabilen Abschluss. Beide Komponenten sind exakt auf die jeweilige Weidmüller-Reihenklennenserie abgestimmt und tragen zu einer sicheren, normgerechten und professionellen Verdrahtung bei.

Allgemeine Bestelldaten

Art	APP 1	Ausführung
Best.-Nr.	2488970000	A-Reihe, Trennwand
GTIN (EAN)	4050118499216	
VPE	50 ST	

Querverbindungen



Die Verteilung oder Vervielfältigung eines Potentials auf benachbarte Reihenklennen wird über eine Querverbindung realisiert. Zusätzlicher Verdrahtungsaufwand lässt sich so einfach vermeiden. Auch bei ausgebrochenen Polen ist weiterhin eine Kontaktsicherheit in den Reihenklennen gewährleistet. Unser Portfolio bietet steck- und schraubbare Querverbindungssysteme für Reihenklennen an.

Allgemeine Bestelldaten

Art	ZQV 1.5N/2 RD	Ausführung
Best.-Nr.	1985650000	Querverbinder (Klemmen), gesteckt, rot, 17.5 A, Polzahl: 2, Raster in
GTIN (EAN)	4050118370324	mm (P): 3.50, Isoliert: Ja, Breite: 5.5 mm
VPE	60 ST	

Abschlussplatten und Trennplatten



Trennwände und Abschlussplatten sind wichtige Zubehörteile für Reihenklennen. Trennwände dienen der optischen und elektrischen Trennung verschiedener Potentiale und Funktionsgruppen, erhöhen die Sicherheit und sorgen für eine übersichtliche Struktur im Schaltschrank. Abschlussplatten schließen die Klemmenreihe seitlich ab, schützen vor Berührung spannungsführender Teile und gewährleisten einen sauberen, stabilen Abschluss. Beide Komponenten sind exakt auf die jeweilige Weidmüller-Reihenklennenserie abgestimmt und tragen zu einer sicheren, normgerechten und professionellen Verdrahtung bei.

A2C 1.5 DL

Weidmüller Interface GmbH & Co. KG
 Klingenbergstraße 26
 D-32758 Detmold
 Germany

www.weidmueller.com

Zubehör

Allgemeine Bestelldaten

Art	AEP 2C 1.5	Ausführung
Best.-Nr.	1552600000	A-Reihe, Abschlussplatte
GTIN (EAN)	4050118359602	
VPE	50 ST	
Art	AEP 2C 1.5 BL	Ausführung
Best.-Nr.	1552610000	A-Reihe, Abschlussplatte
GTIN (EAN)	4050118359701	
VPE	50 ST	
Art	AEP 2C 1.5 OR	Ausführung
Best.-Nr.	2052350000	A-Reihe, Abschlussplatte
GTIN (EAN)	4050118411980	
VPE	50 ST	

Endwinkel



Um einen dauerhaft sicheren Sitz auf der Tragschiene zu gewährleisten und ein Verrutschen zu verhindern hat Weidmüller Endwinkel im Programm. Es sind Ausführungen mit Schraube und schraubenlose Ausführungen erhältlich. Auf den Endwinkeln bestehen Markierungsmöglichkeiten, ebenfalls für Gruppenmarkierer und die Möglichkeit der Aufnahme für Prüfstecker.

Allgemeine Bestelldaten

Art	AEB 35 SC/1	Ausführung
Best.-Nr.	1991920000	A-Reihe, Endwinkel
GTIN (EAN)	4050118376722	
VPE	50 ST	

Prüfadapter und Prüfbuchsen



Testadapter und Prüfstecker dienen der elektrischen Verbindung zwischen Reihenklammern und dem Test Equipment. So kann im verdrahteten Zustand ein elektrischer Kontakt hergestellt und Messungen durchgeführt werden.

Allgemeine Bestelldaten

Art	ATPG 1.5 MI-R	Ausführung
Best.-Nr.	1991880000	Testadapter (Klemmen), 1.5 mm ² , 250 V, 0.2 A
GTIN (EAN)	4050118376715	
VPE	50 ST	
Art	ATPG 1.5-10 L	Ausführung
Best.-Nr.	1991890000	Testadapter (Klemmen), 1.5 mm ² , 250 V, 0.2 A
GTIN (EAN)	4050118376647	
VPE	50 ST	

A2C 1.5 DL

Weidmüller Interface GmbH & Co. KG

Klingenbergstraße 26
D-32758 Detmold
Germany

Zubehör

www.weidmueller.com

Querverbindungen



Die Verteilung oder Vervielfältigung eines Potentials auf benachbarte Reihenklennen wird über eine Querverbindung realisiert. Zusätzlicher Verdrahtungsaufwand lässt sich so einfach vermeiden. Auch bei ausgebrochenen Polen ist weiterhin eine Kontaktsicherheit in den Reihenklennen gewährleistet. Unser Portfolio bietet steck- und schraubbare Querverbindungssysteme für Reihenklennen an.

Allgemeine Bestelldaten

Art	ZQV 1.5N/10	Ausführung
Best.-Nr.	1985580000	Querverbinder (Klemmen), gesteckt, orange, 17.5 A, Polzahl: 10,
GTIN (EAN)	4050118370416	Raster in mm (P): 3.50, Isoliert: Ja, Breite: 33.5 mm
VPE	20 ST	
Art	ZQV 1.5N/9 RD	Ausführung
Best.-Nr.	1985790000	Querverbinder (Klemmen), gesteckt, rot, 17.5 A, Polzahl: 9, Raster in
GTIN (EAN)	4050118370386	mm (P): 3.50, Isoliert: Ja, Breite: 30 mm
VPE	20 ST	
Art	ZQV 1.5N/9 BL	Ausführung
Best.-Nr.	1985660000	Querverbinder (Klemmen), gesteckt, blau, 17.5 A, Polzahl: 9, Raster in
GTIN (EAN)	4050118370478	mm (P): 3.50, Isoliert: Ja, Breite: 30 mm
VPE	20 ST	
Art	ZQV 1.5N/9	Ausführung
Best.-Nr.	1985660000	Querverbinder (Klemmen), gesteckt, orange, 17.5 A, Polzahl: 9, Raster
GTIN (EAN)	4050118370409	in mm (P): 3.50, Isoliert: Ja, Breite: 30 mm
VPE	20 ST	
Art	ZQV 1.5N/8 RD	Ausführung
Best.-Nr.	1985770000	Querverbinder (Klemmen), gesteckt, rot, 17.5 A, Polzahl: 8, Raster in
GTIN (EAN)	4050118370508	mm (P): 3.50, Isoliert: Ja, Breite: 26.5 mm
VPE	20 ST	
Art	ZQV 1.5N/8 BL	Ausführung
Best.-Nr.	1985640000	Querverbinder (Klemmen), gesteckt, blau, 17.5 A, Polzahl: 8, Raster in
GTIN (EAN)	4050118370461	mm (P): 3.50, Isoliert: Ja, Breite: 26.5 mm
VPE	20 ST	
Art	ZQV 1.5N/8	Ausführung
Best.-Nr.	1985540000	Querverbinder (Klemmen), gesteckt, orange, 17.5 A, Polzahl: 8, Raster
GTIN (EAN)	4050118370218	in mm (P): 3.50, Isoliert: Ja, Breite: 26.5 mm
VPE	20 ST	
Art	ZQV 1.5N/7 RD	Ausführung
Best.-Nr.	1985750000	Querverbinder (Klemmen), gesteckt, rot, 17.5 A, Polzahl: 7, Raster in
GTIN (EAN)	4050118370249	mm (P): 3.50, Isoliert: Ja, Breite: 23 mm
VPE	20 ST	
Art	ZQV 1.5N/7 BL	Ausführung
Best.-Nr.	1985630000	Querverbinder (Klemmen), gesteckt, blau, 17.5 A, Polzahl: 7, Raster in
GTIN (EAN)	4050118370522	mm (P): 3.50, Isoliert: Ja, Breite: 23 mm
VPE	20 ST	
Art	ZQV 1.5N/7	Ausführung
Best.-Nr.	1985520000	Querverbinder (Klemmen), gesteckt, orange, 17.5 A, Polzahl: 7, Raster
GTIN (EAN)	4050118370195	in mm (P): 3.50, Isoliert: Ja, Breite: 23 mm
VPE	20 ST	

A2C 1.5 DL

Weidmüller Interface GmbH & Co. KG

Klingenbergstraße 26
D-32758 Detmold
Germany

Zubehör

www.weidmueller.com

Art	ZQV 1.5N/6 RD	Ausführung
Best.-Nr.	1985730000	Querverbinder (Klemmen), gesteckt, rot, 17.5 A, Polzahl: 6, Raster in
GTIN (EAN)	4050118370454	mm (P): 3.50, Isoliert: Ja, Breite: 19.5 mm
VPE	20 ST	
Art	ZQV 1.5N/6 BL	Ausführung
Best.-Nr.	1985610000	Querverbinder (Klemmen), gesteckt, blau, 17.5 A, Polzahl: 6, Raster in
GTIN (EAN)	4050118370492	mm (P): 3.50, Isoliert: Ja, Breite: 19.5 mm
VPE	20 ST	
Art	ZQV 1.5N/6	Ausführung
Best.-Nr.	1985510000	Querverbinder (Klemmen), gesteckt, orange, 17.5 A, Polzahl: 6, Raster
GTIN (EAN)	4050118370188	in mm (P): 3.50, Isoliert: Ja, Breite: 19.5 mm
VPE	20 ST	
Art	ZQV 1.5N/50 RD	Ausführung
Best.-Nr.	1985820000	Querverbinder (Klemmen), gesteckt, rot, 17.5 A, Polzahl: 50, Raster in
GTIN (EAN)	4050118370270	mm (P): 3.50, Isoliert: Ja, Breite: 175 mm
VPE	5 ST	
Art	ZQV 1.5N/50 BL	Ausführung
Best.-Nr.	1985720000	Querverbinder (Klemmen), gesteckt, blau, 17.5 A, Polzahl: 50, Raster
GTIN (EAN)	4050118370546	in mm (P): 3.50, Isoliert: Ja, Breite: 175 mm
VPE	5 ST	
Art	ZQV 1.5N/50	Ausführung
Best.-Nr.	1985620000	Querverbinder (Klemmen), gesteckt, orange, 17.5 A, Polzahl: 50,
GTIN (EAN)	4050118370300	Raster in mm (P): 3.50, Isoliert: Ja, Breite: 175 mm
VPE	5 ST	
Art	ZQV 1.5N/5 RD	Ausführung
Best.-Nr.	1985710000	Querverbinder (Klemmen), gesteckt, rot, 17.5 A, Polzahl: 5, Raster in
GTIN (EAN)	4050118370256	mm (P): 3.50, Isoliert: Ja, Breite: 16 mm
VPE	20 ST	
Art	ZQV 1.5N/5 BL	Ausführung
Best.-Nr.	1985590000	Querverbinder (Klemmen), gesteckt, blau, 17.5 A, Polzahl: 5, Raster in
GTIN (EAN)	4050118370430	mm (P): 3.50, Isoliert: Ja, Breite: 16 mm
VPE	20 ST	
Art	ZQV 1.5N/5	Ausführung
Best.-Nr.	1985500000	Querverbinder (Klemmen), gesteckt, orange, 17.5 A, Polzahl: 5, Raster
GTIN (EAN)	4050118369991	in mm (P): 3.50, Isoliert: Ja, Breite: 16 mm
VPE	20 ST	
Art	ZQV 1.5N/4 RD	Ausführung
Best.-Nr.	1985690000	Querverbinder (Klemmen), gesteckt, rot, 17.5 A, Polzahl: 4, Raster in
GTIN (EAN)	4050118370515	mm (P): 3.50, Isoliert: Ja, Breite: 12.5 mm
VPE	60 ST	
Art	ZQV 1.5N/4 BL	Ausführung
Best.-Nr.	1985570000	Querverbinder (Klemmen), gesteckt, blau, 17.5 A, Polzahl: 4, Raster in
GTIN (EAN)	4050118370317	mm (P): 3.50, Isoliert: Ja, Breite: 12.5 mm
VPE	60 ST	
Art	ZQV 1.5N/4	Ausführung
Best.-Nr.	1985490000	Querverbinder (Klemmen), gesteckt, orange, 17.5 A, Polzahl: 4, Raster
GTIN (EAN)	4050118370201	in mm (P): 3.50, Isoliert: Ja, Breite: 12.5 mm
VPE	60 ST	
Art	ZQV 1.5N/3 RD	Ausführung
Best.-Nr.	1985670000	Querverbinder (Klemmen), gesteckt, rot, 17.5 A, Polzahl: 3, Raster in
GTIN (EAN)	4050118370348	mm (P): 3.50, Isoliert: Ja, Breite: 9 mm
VPE	60 ST	

A2C 1.5 DL

Weidmüller Interface GmbH & Co. KG
 Klingenbergstraße 26
 D-32758 Detmold
 Germany

www.weidmueller.com

Zubehör

Art	ZQV 1.5N/3 BL	Ausführung
Best.-Nr.	1985550000	Querverbinder (Klemmen), gesteckt, blau, 17.5 A, Polzahl: 3, Raster in
GTIN (EAN)	4050118370485	mm (P): 3.50, Isoliert: Ja, Breite: 9 mm
VPE	60 ST	
Art	ZQV 1.5N/3	Ausführung
Best.-Nr.	1985480000	Querverbinder (Klemmen), gesteckt, orange, 17.5 A, Polzahl: 3, Raster
GTIN (EAN)	4050118370096	in mm (P): 3.50, Isoliert: Ja, Breite: 9 mm
VPE	60 ST	
Art	ZQV 1.5N/20 RD	Ausführung
Best.-Nr.	1985810000	Querverbinder (Klemmen), gesteckt, rot, 17.5 A, Polzahl: 20, Raster in
GTIN (EAN)	4050118370355	mm (P): 3.50, Isoliert: Ja, Breite: 70 mm
VPE	20 ST	
Art	ZQV 1.5N/20 BL	Ausführung
Best.-Nr.	1985700000	Querverbinder (Klemmen), gesteckt, blau, 17.5 A, Polzahl: 20, Raster
GTIN (EAN)	4050118370331	in mm (P): 3.50, Isoliert: Ja, Breite: 70 mm
VPE	20 ST	
Art	ZQV 1.5N/20	Ausführung
Best.-Nr.	1985600000	Querverbinder (Klemmen), gesteckt, orange, 17.5 A, Polzahl: 20,
GTIN (EAN)	4050118370225	Raster in mm (P): 3.50, Isoliert: Ja, Breite: 70 mm
VPE	20 ST	
Art	ZQV 1.5N/2 BL	Ausführung
Best.-Nr.	1985530000	Querverbinder (Klemmen), gesteckt, blau, 17.5 A, Polzahl: 2, Raster in
GTIN (EAN)	4050118370423	mm (P): 3.50, Isoliert: Ja, Breite: 5.5 mm
VPE	60 ST	
Art	ZQV 1.5N/2	Ausführung
Best.-Nr.	1985410000	Querverbinder (Klemmen), gesteckt, orange, 17.5 A, Polzahl: 2, Raster
GTIN (EAN)	4050118369861	in mm (P): 3.50, Isoliert: Ja, Breite: 5.5 mm
VPE	60 ST	
Art	ZQV 1.5N/10 RD	Ausführung
Best.-Nr.	1985800000	Querverbinder (Klemmen), gesteckt, rot, 17.5 A, Polzahl: 10, Raster in
GTIN (EAN)	4050118370393	mm (P): 3.50, Isoliert: Ja, Breite: 33.5 mm
VPE	20 ST	
Art	ZQV 1.5N/10 BL	Ausführung
Best.-Nr.	1985680000	Querverbinder (Klemmen), gesteckt, blau, 17.5 A, Polzahl: 10, Raster
GTIN (EAN)	4050118370539	in mm (P): 3.50, Isoliert: Ja, Breite: 33.5 mm
VPE	20 ST	

Zubehör



Zubehör für Prüf- und Messgeräte

A2C 1.5 DL

Weidmüller Interface GmbH & Co. KG
 Klingenbergstraße 26
 D-32758 Detmold
 Germany

www.weidmueller.com

Zubehör

Allgemeine Bestelldaten

Art	ZUB MULTIMETER	Ausführung
Best.-Nr.	9205270000	Multimeter
GTIN (EAN)	4032248723522	
VPE	1 ST	

Endwinkel



Um einen dauerhaft sicheren Sitz auf der Tragschiene zu gewährleisten und ein Verrutschen zu verhindern hat Weidmüller Endwinkel im Programm. Es sind Ausführungen mit Schraube und schraubenlose Ausführungen erhältlich. Auf den Endwinkeln bestehen Markierungsmöglichkeiten, ebenfalls für Gruppenmarkierer und die Möglichkeit der Aufnahme für Prüfstecker.

Allgemeine Bestelldaten

Art	AEB 35 SC/1 BK	Ausführung
Best.-Nr.	2475310000	A-Reihe, Endwinkel
GTIN (EAN)	4050118487114	
VPE	50 ST	

Prüfadapter und Prüfbuchsen



Testadapter und Prüfstecker dienen der elektrischen Verbindung zwischen Reihenklammern und dem Test Equipment. So kann im verdrahteten Zustand ein elektrischer Kontakt hergestellt und Messungen durchgeführt werden.

Allgemeine Bestelldaten

Art	FZS 2/4 RT/80 SAKT4	Ausführung
Best.-Nr.	1276300000	Stecker (Klemmen), Steckanschluss, 2 mm ² , Anzahl Anschlüsse: 2,
GTIN (EAN)	4008190026080	Polzahl: 1, Breite: 9 mm
VPE	20 ST	