

IE-FC-SFM-KNOB-4X**Weidmüller Interface GmbH & Co. KG**

Klingenbergstraße 26

D-32758 Detmold

Germany

www.weidmueller.com

FrontCom® Vario integriert mehrere Funktionen in nur einem Einfachrahmen. Das System ist einfach zu montieren und Sie können aus unterschiedlichsten Daten-, Signal- und Powermodulen auswählen. FrontCom® Vario ist nicht nur extrem kompakt sondern bietet Ihnen eine Reihe einzigartiger Produktmerkmale, um Ihnen ein sicheres, schnelles und zukunftsorientiertes Projektieren und Arbeiten zu ermöglichen. Außerdem überzeugt das FrontCom® Vario- System durch ein ansprechendes Gehäuse-Design, das nebenbei ausgesprochen schlagfest ist und selbstverständlich die Schutzart IP 65 erfüllt.

Allgemeine Bestelldaten

Ausführung	FrontCom, Einfachrahmen, Metalldeckel, Drehknopfverriegelung, NEMA 4X
Best.-Nr.	2669630000
Art	IE-FC-SFM-KNOB-4X
GTIN (EAN)	4050118800876
VPE	1 ST

Technische Daten

Zulassungen

Zulassungen



ROHS	Konform
UL File Number Search	UL Webseite
Zertifikat-Nr. (cURus)	E223801

Abmessungen und Gewichte

Tiefe	27.5 mm	Tiefe (inch)	1.0827 inch
Höhe	134 mm	Höhe (inch)	5.2756 inch
Breite	67 mm	Breite (inch)	2.6378 inch
Wandstärke, min.	1 mm	Wandstärke, max.	5 mm
Nettogewicht	505.2 g		

Temperaturen

Lagertemperatur	Betriebstemperatur	-40 °C...70 °C
Verlegetemperatur		

Umweltanforderungen

RoHS-Konformitätsstatus	Konform ohne Ausnahme
REACH SVHC	Keine SVHC über 0,1 Gew.-%

Allgemeine Daten

Produktart	Einfachrahmen, Metalldeckel, Drehknopfverriegelung, NEMA 4X	Schutzart	IP65, in geschlossenem Zustand
Schutzart (UL)	Type 4X	Material Rahmen	Zinkdruckguss, pulverbeschichtet
Material Deckel	Zinkdruckguss, pulverbeschichtet		

Allgemeine Standards

Zertifikat-Nr. (cURus)	E223801	Zertifikat-Nr. (DNV)	TAA000022B
Zertifikat-Nr. (CSA)	2000039-80039714		

Klassifikationen

ETIM 8.0	EC001031	ETIM 9.0	EC001031
ETIM 10.0	EC001031	ECLASS 14.0	27-18-28-92
ECLASS 15.0	27-18-28-92		

IE-FC-SFM-KNOB-4X

Weidmüller Interface GmbH & Co. KG
Klingenbergstraße 26
D-32758 Detmold
Germany

www.weidmueller.com

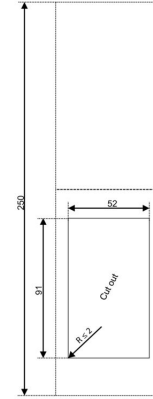
Zeichnungen

Maßzeichnung



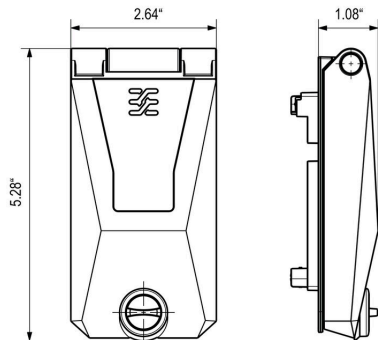
Einheit: mm

Montageausschnitt



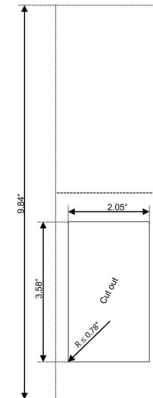
Einheit: mm

Maßzeichnung



Einheit: in

Montageausschnitt



Einheit: in

IE-FC-SFM-KNOB-4X

Weidmüller Interface GmbH & Co. KG
 Klingenbergstraße 26
 D-32758 Detmold
 Germany

Zubehör

www.weidmueller.com

Zubehör für FrontCom Vario



Allgemeine Bestelldaten

Art	IE-FC-PWPC	Ausführung
Best.-Nr.	1450820000	FrontCom, Berührungsschutz, Einfachrahmen
GTIN (EAN)	4050118255584	
VPE	1 ST	

Neutral hinterklebt



SM ist ein MultiCard Markierer zur Identifizierung von Befehls- und Meldegeräten. Die Schilder werden in die Halter eingerastet oder mit der bereits aufgetragenen Klebefolie befestigt. Mit den Beschriftungssystemen PrintJet CONNECT oder Plotter lassen sich individuelle Schilder erstellen.

- Bedarfsgerechte und schnelle Eigenfertigung
 - Keine Lagerhaltung von teuren Standardschildern erforderlich
 - Hochresistente Druckqualität mit dem PrintJet als Graviersatz
 - Für extreme Ansprüche empfehlen wir die Schutzfolie ETO SM
 - Halter sind einsetzbar für Drucktaster Ø 22 mm oder 30 mm von Siemens, ABB, Moeller und Télémecanique
- Für Sonderdruck: Bitte senden Sie uns für ihre Beschriftungsvorgaben eine Datei unserer Beschriftungssoftware M-Print PRO oder M-Print PRO Online (ohne Installation).

Allgemeine Bestelldaten

Art	SM 27/18 K MC NE WS	Ausführung
Best.-Nr.	1707270000	SwitchMark, Gerätemarkierer, 18 x 27 mm, weiß
GTIN (EAN)	4008190925116	
VPE	80 ST	
Art	SM 27/18 K MC NE SI	Ausführung
Best.-Nr.	1713760000	SwitchMark, Gerätemarkierer, 18 x 27 mm, silber
GTIN (EAN)	4008190331177	
VPE	80 ST	
Art	SM 27/18 K MC NE GR	Ausführung
Best.-Nr.	1073340000	SwitchMark, Gerätemarkierer, 18 x 27 mm, grau
GTIN (EAN)	4032248831425	
VPE	80 ST	

IE-FC-SFM-KNOB-4X

Weidmüller Interface GmbH & Co. KG
 Klingenbergstraße 26
 D-32758 Detmold
 Germany

Zubehör

www.weidmueller.com

Neutral



ESG ist der bewährte Markierer im MultiCard-Format für viele Elektrogeräte namhafter Hersteller. Der Markierer ermöglicht eine hochwertige und kontrastreiche Gerätebeschriftung.

Es sind verschiedene Typen für Geräte von Herstellern wie Siemens, ABB, Beckhoff usw. verfügbar.

Die Vorteile auf einen Blick:

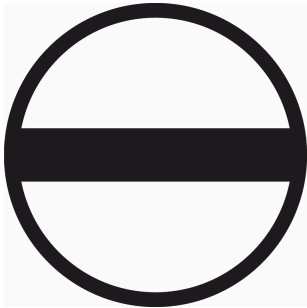
- Universell einsetzbare, selbstklebende Schilder oder aufrastbar, je nach Typ
- Für aneinandergereihte Geräte, wie z. B. Leitungsschutzschaltern, bieten wir ESG zum Aufrasten auf eine Schildschiene an
- Individueller Druck in Laserqualität nach Angabe

Für Sonderdruck: Bitte senden Sie uns für ihre Beschriftungsvorgaben eine Datei unserer Beschriftungssoftware M-Print PRO oder M-Print PRO Online (ohne Installation).

Allgemeine Bestelldaten

Art	ESG 7/20 SIRIUS MC NE WS	Ausführung	
Best.-Nr.	1736181044		ESG, Gerätemarkierer x 20 mm, PA 66, Farbe: weiß, steckbar
GTIN (EAN)	4008190985950		
VPE	200 ST		

Schlitz-Schraubendreher



Schlitz-Schraubendreher mit Rundklinge, SD DIN 5265, ISO 2380/2, Abtrieb nach DIN 5264, ISO 2380/1, Spitze Chrom Top, SoftFinish-Griff

Allgemeine Bestelldaten

Art	SDS 0.4X2.5X75	Ausführung	
Best.-Nr.	9009030000		Schraubendreher, Schraubendreher
GTIN (EAN)	4032248266944		
VPE	1 ST		

IE-FC-SFM-KNOB-4X

Weidmüller Interface GmbH & Co. KG
 Klingenbergstraße 26
 D-32758 Detmold
 Germany

Zubehör

www.weidmueller.com

Kreuzschlitz-Schraubendreher, Typ Pozidriv



Kreuzschlitz-Schraubendreher, Typ Pozidriv, SDK PZ DIN 5262, ISO 8764/2-PZ, Abtrieb nach ISO 8764-PZ, Spitze Crhom Top, SoftFinish-Griff

Allgemeine Bestelldaten

Art	SDK PZ1	Ausführung
Best.-Nr.	9008530000	Schraubendreher, Schraubendreher
GTIN (EAN)	4032248056521	
VPE	1 ST	

Rechteckiger Spaltstempel für Frontcom



Für das Einbringen von Aussparungen in Ihren Schaltschrank sind die Lochstanzwerkzeuge von Weidmüller Ihre erste Wahl.

- PG-Kabelverschraubungen
- M-Kabelverschraubungen
- Sonderkabelverschraubungen

Allgemeine Bestelldaten

Art	KOK 52 X 91	Ausführung
Best.-Nr.	2008410000	Sheet holes
GTIN (EAN)	4050118394177	
VPE	1 ST	

Werkzeug



- Überdruckventil schützt vor Überlastung
- Zylinderkopf um 90° abgewinkelt
- Winkelkopf 360° drehbar
- Ergonomischer Handgriff federt selbst zurück
- Dank der 3-fach-Spaltung kein Verkleben des Abfallstückes mehr
- Hydraulikstanze aus hochfestem Aluminium (ca. 40 % Gewichtsersparnis)
- Standzeit bei Einsatz von Edelstahlblechen stark reduziert

Nicht geeignet für Edelstahl!

IE-FC-SFM-KNOB-4X

Weidmüller Interface GmbH & Co. KG
Klingenbergstraße 26
D-32758 Detmold
Germany

Zubehör

www.weidmueller.com

Allgemeine Bestelldaten

Art	IE-KO-HAT	Ausführung
Best.-Nr.	1966810000	Sheet holes
GTIN (EAN)	4032248659630	
VPE	1 ST	