

**HDC MHP 70 FC****Weidmüller Interface GmbH & Co. KG**

Klingenbergstraße 26

D-32758 Detmold

Germany

www.weidmueller.com

**Flexibel**

Die vier Modulbaugrößen ermöglichen individuelle und maximal platzsparende Steckerlösungen. Zudem sorgt das verkleinerte Rastermaß für Bauformoptimierung.

**Allgemeine Bestelldaten**

Ausführung	Powermodul, 1000 V, 70 A, Polzahl: 2, Crimpschluss, Buchse, Benötigte Steckplätze: 1
Best.-Nr.	<a href="#">2668180000</a>
Art	HDC MHP 70 FC
GTIN (EAN)	4050118765892
VPE	1 ST

## HDC MHP 70 FC

**Weidmüller Interface GmbH & Co. KG**  
 Klingenbergstraße 26  
 D-32758 Detmold  
 Germany

www.weidmueller.com

## Technische Daten

### Zulassungen

Zulassungen



ROHS	Konform
UL File Number Search	<a href="#">UL Webseite</a>
Zertifikat-Nr. (cURus)	E92202

### Abmessungen und Gewichte

Tiefe	34 mm	Tiefe (inch)	1.3386 inch
Höhe	47.95 mm	Höhe (inch)	1.8878 inch
Breite	14.5 mm	Breite (inch)	0.5709 inch
Nettogewicht	9.7 g		

### Temperaturen

Grenztemperatur	-40 °C ... 125 °C
-----------------	-------------------

### Umweltanforderungen

RoHS-Konformitätsstatus	Konform ohne Ausnahme
REACH SVHC	Potassium perfluorobutane sulfonate 29420-49-3
SCIP	1609748e-c278-4c9b-b3d1-e6215d2988cd

### Allgemeine Daten

Polzahl	2	Brennbarkeitsklasse nach UL 94	V-0
Isolationswiderstand	1012 Ω	Steckzyklen	≥ 500
Typ	Buchse	Überspannungskategorie	III
Verschmutzungsgrad	3	Werkstoff	Polycarbonat, glasfaserverstärkt
Baureihe	ModuPlug	Bemessungsspannung (DIN EN 61984)	1000 V
Bemessungsspannung nach UL/CSA	600 V	Bemessungsstoßspannung (DIN EN 61984)	8 kV
Bemessungsstrom (DIN EN 61984)	70 A	Benötigte Steckplätze	1

### Anschlussdaten PE

Anschlussart PE	Schraubanschluss über Modulrahmen
-----------------	-----------------------------------

### Ausführung

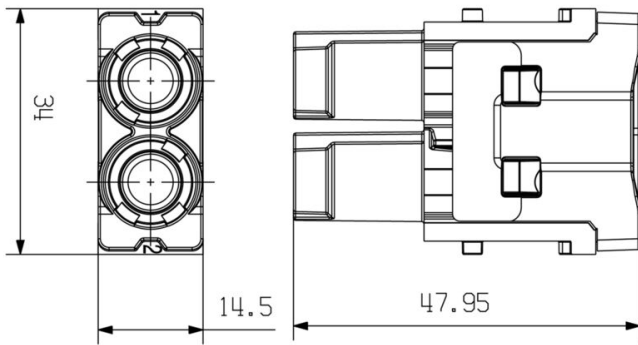
Abisolierlänge Bemessungsanschluss	15 mm	Anschlussart	Crimpanschluss
Leiteranschlussquerschnitt, max.	25 mm <sup>2</sup>	Leiteranschlussquerschnitt, min.	6 mm <sup>2</sup>

### Klassifikationen

ETIM 8.0	EC000438	ETIM 9.0	EC000438
ETIM 10.0	EC000438	ECLASS 14.0	27-44-02-17
ECLASS 15.0	27-44-02-17		

**Zeichnungen**

**Zeichnung**



## HDC MHP 70 FC

**Weidmüller Interface GmbH & Co. KG**  
 Klingenbergstraße 26  
 D-32758 Detmold  
 Germany

## Zubehör

www.weidmueller.com

### 70 A Crimpkontakte



Das Crimpen ist eine elektrisch und mechanisch sichere und zuverlässige Verbindung zwischen Leiter und Kontakt. Eine ideale Crimp-Verbindung ist gasdicht und korrosionsfest.

### Allgemeine Bestelldaten

Art	HDC MHP70 F 10	Ausführung
Best.-Nr.	<a href="#">2668200000</a>	Buchse, Silber, 10 - 10 mm <sup>2</sup>
GTIN (EAN)	4050118803006	
VPE	10 ST	
Art	HDC MHP70 F 16	Ausführung
Best.-Nr.	<a href="#">2668220000</a>	Buchse, Silber, 16 - 16 mm <sup>2</sup>
GTIN (EAN)	4050118802917	
VPE	10 ST	
Art	HDC MHP70 F 25	Ausführung
Best.-Nr.	<a href="#">2668260000</a>	Buchse, Silber, 25 - 25 mm <sup>2</sup>
GTIN (EAN)	4050118802924	
VPE	10 ST	
Art	HDC MHP70 F 6	Ausführung
Best.-Nr.	<a href="#">2668210000</a>	Buchse, Silber, 6 - 6 mm <sup>2</sup>
GTIN (EAN)	4050118802894	
VPE	10 ST	

## HDC MHP 70 FC

**Weidmüller Interface GmbH & Co. KG**  
 Klingenbergstraße 26  
 D-32758 Detmold  
 Germany

[www.weidmueller.com](http://www.weidmueller.com)

## Gegenstücke

### Elektrische Module



#### Flexibel

Die vier Modulbaugrößen ermöglichen individuelle und maximal platzsparende Steckerlösungen. Zudem sorgt das verkleinerte Rastermaß für Bauformoptimierung.

### Allgemeine Bestelldaten

Art	HDC MHP 70 MAS	Ausführung
Best.-Nr.	<a href="#">2748300000</a>	Powermodul, 1000 V, 70 A, Polzahl: 2, Axialschraubanschluss, Stift,
GTIN (EAN)	4050118891119	Benötigte Steckplätze: 1
VPE	2 ST	
Art	HDC MHP 70 MC	Ausführung
Best.-Nr.	<a href="#">2668190000</a>	Powermodul, 1000 V, 70 A, Polzahl: 2, Crimpanschluss, Stift,
GTIN (EAN)	4050118767537	Benötigte Steckplätze: 1
VPE	1 ST	