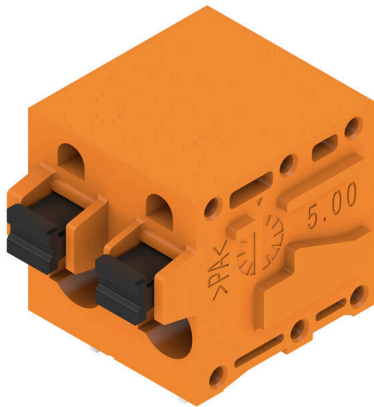


LMF 7.50/02/90 3.5SN OR BX

Weidmüller Interface GmbH & Co. KG
 Klingenbergstraße 26
 D-32758 Detmold
 Germany

www.weidmueller.com

Produktbild



Der innovative Schnellanschluss – einfach, sicher und wirtschaftlich:
 PCB-Klemmen mit Federanschluss und direkter PUSH IN-Technologie. Ein Meilenstein in der Verbindungstechnik. Verblüffend einfach und in der Praxis einfach verblüffend:

- massive Adern oder Leiter mit Aderendhülsen werkzeuglos anschließen und einfach lösen
- automatisch verarbeiten im Reflowprozess oder in der Dampfphase
- Potenziale und Klemmstellen eindeutig kennzeichnen durch farbige Push-Buttons

Weltklasse beim Design-In, bei der Verarbeitung und in der Anwendungsbreite.

Allgemeine Bestelldaten

Ausführung	Leiterplattenklemme, 7.50 mm, Polzahl: 2, 90°, Lötstiftlänge (l): 3.5 mm, verzinkt, orange, PUSH IN mit Betätigungstaste, Klemmbereich, max. : 2.5 mm², Box
Best.-Nr.	2667910000
Art	LMF 7.50/02/90 3.5SN OR BX
GTIN (EAN)	4050118804522
VPE	100 ST
Produkt-Kennzahlen	IEC: 1000 V / 24 A / 0.5 - 2.5 mm² UL: 300 V / 20 A / AWG 24 - AWG 12
Verpackung	Box

LMF 7.50/02/90 3.5SN OR BX

Weidmüller Interface GmbH & Co. KG
 Klingenbergstraße 26
 D-32758 Detmold
 Germany

www.weidmueller.com

Technische Daten

Zulassungen

Zulassungen



ROHS	Konform
UL File Number Search	UL Webseite
Zertifikat-Nr. (cURus)	E60693

Abmessungen und Gewichte

Tiefe	19.2 mm	Tiefe (inch)	0.7559 inch
Höhe	18.3 mm	Höhe (inch)	0.7205 inch
Höhe niedrigstbauend	14.8 mm	Breite	15.2 mm
Breite (inch)	0.5984 inch	Nettogewicht	3.49 g

Umweltanforderungen

RoHS-Konformitätsstatus	Konform ohne Ausnahme
REACH SVHC	Keine SVHC über 0,1 Gew.-%

Systemkennwerte

Produktfamilie	OMNIMATE Signal - Serie LMF	Leiteranschlusstechnik	PUSH IN mit Betätigungstaste
Montage auf der Leiterplatte	THT-Lötanschluss	Leiterabgangsrichtung	90°
Raster in mm (P)	7.50 mm	Raster in Zoll (P)	0.295 "
Polzahl	2	Polreihenzahl	1
Anzahl Reihen	1	Lötstiftlänge (l)	3.5 mm
Lötstift-Abmessungen	d = 0,8 mm	Bestückungsloch-Durchmesser (D)	1.1 mm
Bestückungsloch-Durchmesser Toleranz (D)	+ 0,1 mm	Anzahl Lötstifte pro Pol	2
Schraubendreherklinge	0,6 x 3,5	Schraubendreherklinge Norm	DIN 5264
Abisolierlänge	10 mm	L1 in mm	7.50 mm
Berührungsschutz nach DIN VDE 0470	IP 20	Berührungsschutz nach DIN VDE 57	fingersicher
Schutzart	IP20	106	

Werkstoffdaten

Isolierstoff	Wemid (PA)	Farbe	orange
Farbe Betätigungselemente	schwarz	Farbtabelle (ähnlich)	RAL 2000
Kriechstromfestigkeit (CTI)	≥ 600	Moisture Level (MSL)	
Brennbarkeitsklasse nach UL 94	V-0	Kontaktmaterial	Cu-leg
Kontaktoberfläche	verzinkt	Beschichtung	4-6 µm SN
Verzinnungsart	matt	Lagertemperatur, min.	-40 °C
Lagertemperatur, max.	70 °C	Betriebstemperatur, min.	-50 °C
Betriebstemperatur, max.	120 °C	Temperaturbereich Montage, min.	-25 °C
Temperaturbereich Montage, max.	120 °C		

Anschließbare Leiter

Klemmbereich, min.	0.12 mm ²	Klemmbereich, max.	2.5 mm ²
Leiteranschlussquerschnitt AWG, min.	AWG 24	Leiteranschlussquerschnitt AWG, max.	AWG 12
eindrätig, min. H05(07) V-U	0.5 mm ²	eindrätig, max. H05(07) V-U	2.5 mm ²
feindrätig, min. H05(07) V-K	0.25 mm ²	feindrätig, max. H05(07) V-K	2.5 mm ²

LMF 7.50/02/90 3.5SN OR BX

Weidmüller Interface GmbH & Co. KG

Klingenbergstraße 26
D-32758 Detmold
Germany

www.weidmueller.com

Technische Daten

mit AEH mit Kragen DIN 46 228/4, min. 0.25 mm²

mit AEH mit Kragen DIN 46 228/4, 2.5 mm² max.

mit Aderendhülse nach DIN 46 228/1, 0.25 mm² min.

mit Aderendhülse nach DIN 46 228/1, 2.5 mm² max.

Hinweistext

Die Länge der Aderendhülse ist in Abhängigkeit vom Produkt und von der jeweiligen Bemessungsspannung auszuwählen. Der Außendurchmesser des Kunststoffkragens sollte nicht größer als das Raster (P) sein.

Bemessungsdaten nach IEC

geprüft nach Norm	IEC 60664-1, IEC 60947-7-4	Bemessungsstrom, min. Polzahl (Tu=20°C)	24 A
Bemessungsstrom, max. Polzahl (Tu=20°C)	24 A	Bemessungsstrom, min. Polzahl (Tu=40°C)	24 A
Bemessungsstrom, max. Polzahl (Tu=40°C)	24 A	Bemessungsspannung bei Überspannungsk./Verschmutzungsgrad II/2	1000 V
Bemessungsspannung bei Überspannungsk./Verschmutzungsgrad III/2	600 V	Bemessungsspannung bei Überspannungsk./Verschmutzungsgrad III/3	500 V
Bemessungsstoßspannung bei Überspannungsk./Verschmutzungsgrad II/2	6 kV	Bemessungsstoßspannung bei Überspannungsk./Verschmutzungsgrad III/2	6 kV
Bemessungsstoßspannung bei Überspannungsk./Verschmutzungsgrad III/3	6 kV	Kurzzeitstromfestigkeit	3 x 1s mit 120 A

Nennenden nach CSA

Institut (CSA)	CSA	Zertifikat-Nr. (CSA)	200039-1815154
Nennspannung (Use group B / CSA)	300 V	Nennspannung (Use group D / CSA)	300 V
Nennstrom (Use group B / CSA)	20 A	Nennstrom (Use group D / CSA)	10 A
Leiteranschlussquerschnitt AWG, min.	AWG 24	Leiteranschlussquerschnitt AWG, max.	AWG 12
Hinweis zu den Zulassungswerten	Angaben sind Maximalwerte, Details siehe Zulassungszertifikat.		

Nennenden nach UL 1059

Institut (cURus)	CURUS	Zertifikat-Nr. (cURus)	E60693
Nennspannung (Use group B / UL 1059)	300 V	Nennspannung (Use group D / UL 1059)	300 V
Nennstrom (Use group B / UL 1059)	20 A	Nennstrom (Use group D / UL 1059)	10 A
Leiteranschlussquerschnitt AWG, min.	AWG 24	Leiteranschlussquerschnitt AWG, max.	AWG 12
Hinweis zu den Zulassungswerten	Angaben sind Maximalwerte, Details siehe Zulassungszertifikat.		

Verpackungen

Verpackung	Box	VPE Länge	350.00 mm
VPE Breite	139.00 mm	VPE Höhe	31.00 mm

Technische Daten

Typprüfungen

Prüfung: Haltbarkeit der Markierungen	Norm	IEC 61984 Abschnitt 6.2 und 7.3.2 / 10.11	
	Prüfung	Ursprungskennzeichnung, Typkennzeichnung, Zulassungskennzeichnung UL, Zulassungskennzeichnung CSA, Lebensdauer	
	Bewertung	vorhanden	
Prüfung: Klemmbarer Querschnitt	Leitertyp	Leitertyp und Leiterquerschnitt	eindrätig 0,2 mm ²
		Leitertyp und Leiterquerschnitt	eindrätig 2,5 mm ²
		Leitertyp und Leiterquerschnitt	mehrdrätig 0,2 mm ²
		Leitertyp und Leiterquerschnitt	mehrdrätig 4 mm ²
		Leitertyp und Leiterquerschnitt	AWG 12/7
		Leitertyp und Leiterquerschnitt	AWG 24/11
	Bewertung	bestanden	
Prüfung auf Beschädigung und unbeabsichtigtes Lösen von Leitern	Norm	IEC 60999-1 Abschnitt 9.4 / 11.99	
	Anforderung	0,2 kg	
	Leitertyp	Leitertyp und Leiterquerschnitt	eindrätig 0,2 mm ²
		Leitertyp und Leiterquerschnitt	mehrdrätig 0,2 mm ²
	Bewertung	bestanden	
	Anforderung	0,7 kg	
	Leitertyp	Leitertyp und Leiterquerschnitt	eindrätig 2,5 mm ²
	Bewertung	bestanden	
	Anforderung	0,9 kg	
	Leitertyp	Leitertyp und Leiterquerschnitt	mehrdrätig 4 mm ²
Bewertung	bestanden		
Pull-Out Test	Norm	IEC 60999-1 Abschnitt 9.5 / 11.99	
	Anforderung	≥10 N	
	Leitertyp	Leitertyp und Leiterquerschnitt	eindrätig 0,2 mm ²
		Leitertyp und Leiterquerschnitt	mehrdrätig 0,2 mm ²
	Bewertung	bestanden	
	Anforderung	≥50 N	
	Leitertyp	Leitertyp und Leiterquerschnitt	eindrätig 2,5 mm ²
	Bewertung	bestanden	
	Anforderung	≥ 60 N	
	Leitertyp	Leitertyp und Leiterquerschnitt	mehrdrätig 4 mm ²
Bewertung	bestanden		

Wichtiger Hinweis

IPC-Konformität	Konformität: Die Produkte werden nach international anerkannten Standards und Normen entwickelt, gefertigt und ausgeliefert und entsprechen den zugesicherten Eigenschaften im Datenblatt bzw. erfüllen dekorative Eigenschaften in Anlehnung der IPC-A-610 „Class2“. Darüber hinaus gehende Ansprüche an die Produkte können auf Anfrage bewertet werden.
Hinweise	<ul style="list-style-type: none"> • Additional variants on request • Rated current related to rated cross-section & min. No. of poles. • Wire end ferrule without plastic collar to DIN 46228/1 • Wire end ferrule with plastic collar to DIN 46228/4

LMF 7.50/02/90 3.5SN OR BX

Weidmüller Interface GmbH & Co. KG
Klingenbergstraße 26
D-32758 Detmold
Germany

www.weidmueller.com

Technische Daten

- P on drawing = pitch
- Rated data refer only to the component itself. Clearance and creepage distances to other components are to be designed in accordance with the relevant application standards.
- The test point can only be used as potential-pickup point.
- Long term storage of the product with average temperature of 50 °C and maximum humidity 70%, 36 months

Klassifikationen

ETIM 8.0	EC002643	ETIM 9.0	EC002643
ETIM 10.0	EC002643	ECLASS 14.0	27-46-01-01
ECLASS 15.0	27-46-01-01		

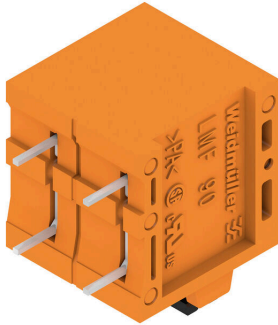
LMF 7.50/02/90 3.5SN OR BX

Weidmüller Interface GmbH & Co. KG
 Klingenbergstraße 26
 D-32758 Detmold
 Germany

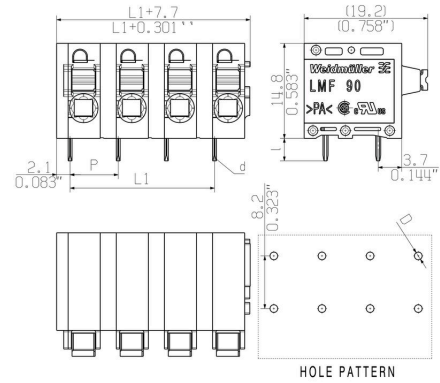
www.weidmueller.com

Zeichnungen

Produktbild



Maßbild



Deratingkurve



Deratingkurve



Produktvorteil

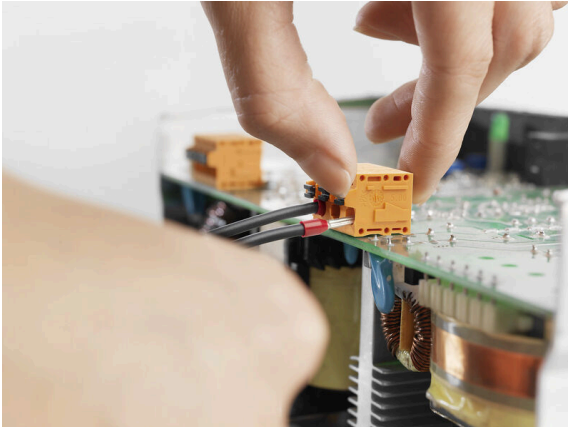


Produktvorteil



Zeichnungen

Produktvorteil



Produktvorteil



LMF 7.50/02/90 3.5SN OR BX

Weidmüller Interface GmbH & Co. KG
 Klingenbergstraße 26
 D-32758 Detmold
 Germany

www.weidmueller.com

Zubehör

Schlitz-Schraubendreher



VDE-isolierter Schlitz-Schraubendreher, SDI DIN 7437, ISO 2380/2, Abtrieb nach DIN 5264, ISO 2380/1, SoftFinish-Griff

Allgemeine Bestelldaten

Art	SDIS 0.6X3.5X100	Ausführung	
Best.-Nr.	9008390000	Schraubendreher, Schraubendreher	
GTIN (EAN)	4032248056354		
VPE	1 ST		

weiteres Zubehör



Keine Aufgabe ist zu klein für die optimale Lösung. Verbindungen sind nur ein Teil des Gesamtprozesses. Kleine Details sind oft der Schlüssel zur perfekten Lösung in Anwendungen, in denen Potenziale getestet, gruppiert oder sogar isoliert werden.

Ein System ist kein System ohne die unentbehrlichen Kleinigkeiten:

- Prüfstecker ermöglichen den sicheren Abgriff an Prüfbuchsen
- Fertigungsbegleitend und Anwendungsgerecht.

Allgemeine Bestelldaten

Art	PS 2.0 MC	Ausführung	
Best.-Nr.	0310000000	Leiterplattensteckverbinder, Zubehör, Prüfstecker, rot, Polzahl: 1	
GTIN (EAN)	4008190000059		
VPE	20 ST		