

**VPCB PV II 1000****Weidmüller Interface GmbH & Co. KG**Klingenbergstraße 26  
D-32758 Detmold  
Germany

www.weidmueller.com



'Abbildung ähnlich'

Vielseitiges Zubehör runden das Sortiment rund um den Überspannungsschutz ab, z. B. das universelle Messgerät V-TEST welches zur Funktionsüberprüfung der steckbaren Ableiter wie VSPC dient.

**Allgemeine Bestelldaten**

Best.-Nr.	2665680000
Art	<a href="#">VPCB PV II 1000</a>
GTIN (EAN)	4050118686630
VPE	20 ST
Lieferstatus	Dieser Artikel ist demnächst nicht mehr lieferbar.
Lieferbar bis	2026-06-01T00:00:00+02:00

## Technische Daten

### Zulassungen

Zulassungen



ROHS Konform

### Abmessungen und Gewichte

Tiefe	52.2 mm	Tiefe (inch)	2.0551 inch
Höhe	61.6 mm	Höhe (inch)	2.4252 inch
Breite	17.9 mm	Breite (inch)	0.7047 inch
Nettogewicht	10 g		

### Temperaturen

Lagertemperatur	-40 °C...85 °C	Betriebstemperatur	-40 °C...85 °C
Feuchtigkeit	5...95 % rel. Feuchte		

### Umweltanforderungen

RoHS-Konformitätsstatus	Konform ohne Ausnahme
REACH SVHC	Keine SVHC über 0,1 Gew.-%

### Allgemeine Daten

Ausführung	sonstige	Bauform	sonstige
Brennbarkeitsklasse nach UL 94	V-0	Farbe	grau
Schutzart	IP20		

### Bemessungsdaten IEC / EN

Polzahl	1	Meldekontakt	Nein
Spannungsart	DC	Ableitstrom I <sub>max</sub> (8/20µs) Ader-PE	40 kA
Integrierte Vorsicherung	Nein		

### Isolationskoordination gemäß EN 50178

Überspannungskategorie	III	Verschmutzungsgrad	2
------------------------	-----	--------------------	---

### Photovoltaik Technische Daten

Voraussetzungen u. Anforderungen	EN 50539-11	Kurzschlussfestigkeit ISCPV	11 kA
Ableitstrom I <sub>n</sub> (8/20 µs)	20 kA	Anforderungsklasse	Typ I/II
Einsatzhöhe im geerdeten PV-System	≤ 4000 m	Spannung der PV Anlage, max. UCPV	1500 V

### Allgemeine Daten

Polzahl	1	Schutzart	IP20
Farbe	grau		

### Anschlussdaten

Anschlussart	Lötanschluss
--------------	--------------

**Technische Daten****Elektrische Daten**

Spannungsart	DC
--------------	----

**Garantie**

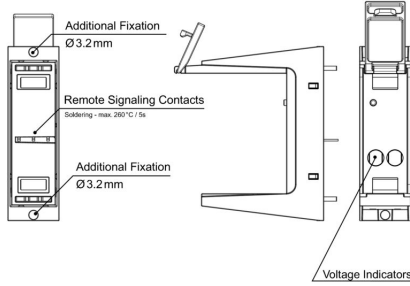
Zeitraum	5 Jahre
----------	---------

**Klassifikationen**

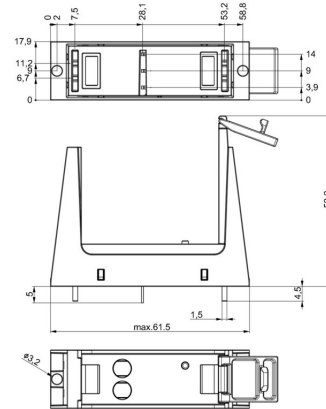
ETIM 8.0	EC002496	ETIM 9.0	EC002496
ETIM 10.0	EC002496	ECLASS 14.0	27-17-14-03
ECLASS 15.0	27-17-14-03		

# Zeichnungen

### Abbildung ähnlich



### Maßzeichnung



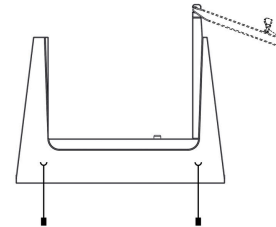
### Anwendungsbeispiel



**PCB layout and production:**

- Air clearance and creepage distances have to be maintained according to standards for specified application.
- Discharge capacity of the SPD must be considered when designing PCB tracks
- Max. soldering temperature is 260°/5s
- PCB socket is fixed on PCB with 2 x two solder contacts and 2 x Ø 3,2 mm fixing holes.

### Schaltsymbol



Schematic circuit diagram



Application with arrester

Sockettyp / Socket type / Type d'embase / Tipo di presa / Tipo de conector / 插座类型	Überspannungableiter / Surge arrester / Parafoudre / Scaricatore / Descargador de sobretensiones / 浪涌电压保护器		
Bestellnummer / Order number / Numéro de commande / Numero ordine / Numero de pedido / 订货号	Bezeichnung / Designation / Designation / Designazione / Designación / 分配	Bestellnummer / Order number / Numéro de commande / Numero ordine / Numero de pedido / 订货号	Bezeichnung / Designation / Designation / Designazione / Designación / 分配
265680000	VPCB PV II 1000	253060000	VPU PV II 0 1000
265690000	VPCB PV III R 1000 1)		
265654000	VPCB PV I+II 1000	253060000	VPU PV I+II 0 1000
265670000	VPCB PV I+II R 1000 1)		
265650000	VPCB PV I+II M 1000	253430000	VPU PV I+II 0M 1000
265677000	VPCB PV I+II R M 1000 1)		

1) R = Fernmeldesignal / Remote signalling contacts / Contacts de téléseñalización / Contatti di segnalazione remota / Contactos de señalización a distancia / 远程信号触点

Selection