

PB-CON 160 S/02/90RFSF AG BK BX CO

Weidmüller Interface GmbH & Co. KG
 Klingenbergstraße 26
 D-32758 Detmold
 Germany

www.weidmueller.com

Produktbild

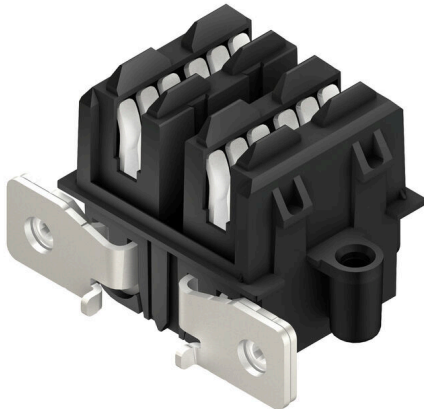


Abbildung ähnlich

- Zukunftssicheres Design
- Unterschiedliche Modulbreiten von Geräten
- Einfache Geräteintegration
- Einfache Plug- and Play Lösung – schneller Austausch einzelner Module aus einem Geräteverbund
- Schnelle und einfache Installation ohne Werkzeuge
- Sicheres verrasten der Stromschienen-Verbinder
- Fingersicher Aufbau
- Toleranzausgleich beim Schienensystem erlaubt eine einfache Befestigung der Geräte auf der Schaltschrankmontageplatte ohne extreme Genauigkeit
- Unkomplizierte Gerätezulassung nach UL durch die Nutzung registrierter UL-Komponenten
- Ideale Auslegung von Baugröße- und technischen Daten für typische Mehrachsservoverstärker

Allgemeine Bestelldaten

Ausführung	Leiterplattensteckverbinder, Buchsenleiste, Verschraubung, Raster in mm (P): 42.50 mm, Polzahl: 2, 90°, Box
Best.-Nr.	2662670000
Art	PB-CON 160 S/02/90RFSF AG BK BX CO
GTIN (EAN)	4050118675979
VPE	20 ST
Produkt-Kennzahlen	IEC: 1000 V / 160 A UL: 750 V / 160 A
Verpackung	Box

PB-CON 160 S/02/90RFSF AG BK BX CO

Weidmüller Interface GmbH & Co. KG
 Klingenbergstraße 26
 D-32758 Detmold
 Germany

www.weidmueller.com

Technische Daten

Zulassungen

Zulassungen



ROHS	Konform
UL File Number Search	UL Webseite
Zertifikat-Nr. (cURus)	E196651

Abmessungen und Gewichte

Nettogewicht	55.24 g
--------------	---------

Umweltanforderungen

RoHS-Konformitätsstatus	Konform ohne Ausnahme
REACH SVHC	Keine SVHC über 0,1 Gew.-%

Systemkennwerte

Anschlussart	Platinenanschluss
Montage auf der Leiterplatte	Verschraubung
Raster in mm (P)	42.50 mm
Raster in Zoll (P)	1.670 "
Abgangswinkel	90°
Polzahl	2
L1 in mm	42.50 mm
L1 in Zoll	1.670 "
Anzahl Reihen	1
Polreihenzahl	1
Berührungsschutz nach DIN VDE 0470	IP 20 gesteckt
Schutzart	IP20
Durchgangswiderstand	≤5 mΩ
Kodierbar	Ja
Steckkraft/Pol, max.	90 N
Ziehkraft/Pol, max.	65 N

Anzugsdrehmoment	Drehmoment Typ Nutzungsinformationen	Gehäuse		
		Dicke	nominal 2 mm	
		Anzugsdrehmoment	min. 0.5 Nm max. 0.7 Nm	
	Empfohlene Schraube	Bestellnummer	PB-CON SF DELTA PT 40X12	
	Drehmoment Typ Nutzungsinformationen	Leiterplatte		
		Dicke	min. 0.8 mm max. 3.2 mm	
Anzugsdrehmoment		min. 1.44 Nm max. 1.76 Nm		
Empfohlene Schraube	Bestellnummer	PB-CON IKSC M4X8 A2		

Werkstoffdaten

Isolierstoff	PA GF	Farbe	schwarz
Farbtabelle (ähnlich)	RAL 9011	Isolierstoffgruppe	II
Kriechstromfestigkeit (CTI)	≥ 400	Moisture Level (MSL)	
Brennbarkeitsklasse nach UL 94	V-0	Kontaktmaterial	Cu-leg

Erstellungs-Datum 04.04.2026 11:28:37 MEZ

Katalogstand / Zeichnungen

PB-CON 160 S/02/90RFSF AG BK BX CO

Weidmüller Interface GmbH & Co. KG

Klingenbergstraße 26
D-32758 Detmold
Germany

www.weidmueller.com

Technische Daten

Kontaktoberfläche	versilbert	Schichtaufbau - Steckkontakt	4...6 µm Ag
Lagertemperatur, min.	-40 °C	Lagertemperatur, max.	70 °C
Betriebstemperatur, min.	-50 °C	Betriebstemperatur, max.	125 °C
Temperaturbereich Montage, min.	-20 °C	Temperaturbereich Montage, max.	65 °C

Bemessungsdaten nach IEC

geprüft nach Norm	IEC 60664-1, IEC 61984	Bemessungsstrom, min. Polzahl (Tu=20°C)	160 A
Bemessungsstrom, max. Polzahl (Tu=20°C)	160 A	Bemessungsstrom, min. Polzahl (Tu=40°C)	140 A
Bemessungsstrom, max. Polzahl (Tu=40°C)	140 A	Bemessungsspannung bei Überspannungsk./Verschmutzungsgrad II/2	1000 V
Bemessungsspannung bei Überspannungsk./Verschmutzungsgrad III/2	1000 V	Bemessungsspannung bei Überspannungsk./Verschmutzungsgrad III/3	800 V
Bemessungsstoßspannung bei Überspannungsk./Verschmutzungsgrad II/2	6 kV	Bemessungsstoßspannung bei Überspannungsk./Verschmutzungsgrad III/2	8 kV
Bemessungsstoßspannung bei Überspannungsk./Verschmutzungsgrad III/3	8 kV	Kurzzeitstromfestigkeit	3 x 1s mit 1000 A
Kriechstrecke, min.	8 mm	Luftstrecke, min.	5.6 mm

Nennwerten nach UL 508

Nennspannung	750 V	Nennstrom	160 A
Kriechstrecke, min.	11.2 mm	Luftstrecke, min	10.1 mm

Verpackungen

Verpackung	Box	VPE Länge	304.00 mm
VPE Breite	218.00 mm	VPE Höhe	51.00 mm

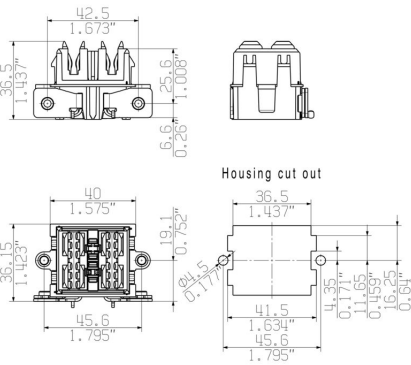
Wichtiger Hinweis

IPC-Konformität	Konformität: Die Produkte werden nach international anerkannten Standards und Normen entwickelt, gefertigt und ausgeliefert und entsprechen den zugesicherten Eigenschaften im Datenblatt bzw. erfüllen deklarative Eigenschaften in Anlehnung der IPC-A-610 „Class2“. Darüber hinaus gehende Ansprüche an die Produkte können auf Anfrage bewertet werden.
Hinweise	<ul style="list-style-type: none"> • Additional variants on request • IEC-rated current is based on 20 °C ambiente temperature, further values see derating curve • UL508-rated current based on 65 °C ambiente temperature and max. 20 devices • Rated data refer only to the component itself. Clearance and creepage distances to other components are to be designed in accordance with the relevant application standards. • In accordance with IEC 61984, OMNIMATE-connectors are connectors without breaking capacity (COC). During designated use, connectors are not allowed to be engaged or disengaged when live or under load • Long term storage of the product with average temperature of 50 °C and maximum humidity 70%, 36 months

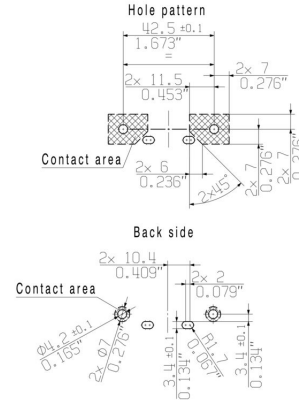
Klassifikationen

ETIM 8.0	EC002637	ETIM 9.0	EC002637
ETIM 10.0	EC002637	ECLASS 14.0	27-46-02-01
ECLASS 15.0	27-46-02-01		

Maßbild

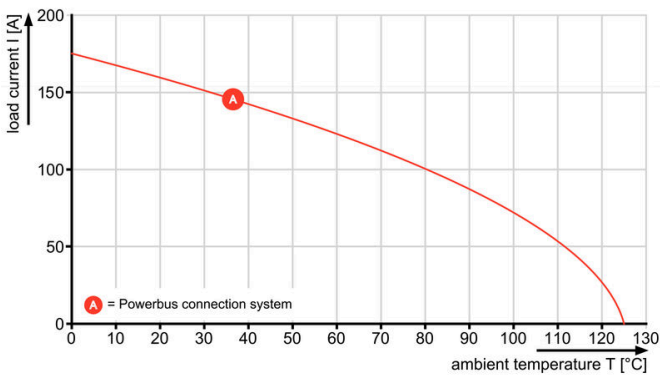


Maßbild

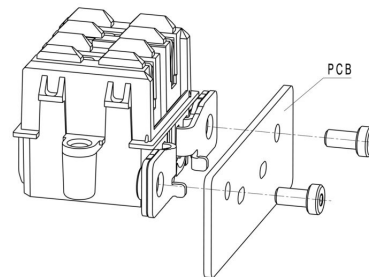


Diagramm

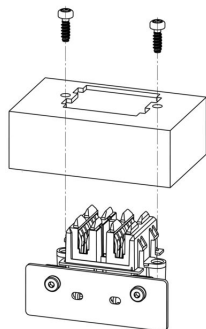
PB-CON160 - PB-FEED/LINK 160



Applikation



Applikation



Applikation

