

IE-PS-M12X-90-P-TH-SC-ST**Weidmüller Interface GmbH & Co. KG**

Klingenbergstraße 26

D-32758 Detmold

Germany

www.weidmueller.com



Der 8-polige M12-Mini-Crimp-Kabelstecker mit X-Kodierung und 90°-Kabelabgang ist mit seinen kompakten Abmessungen und 8 Kabelabgangspositionen prädestiniert für schwierige Installationsbedingungen. Die Kabelklemmenversion mit der breiten Kabelklemme von 4 bis 9 mm sowie das vollständig abgeschirmte Gehäuse zusammen mit der abgeschirmten Zugentlastung ist die universelle ausfallsichere Lösung für alle gängigen Kabel auf dem Markt.

Allgemeine Bestelldaten

Best.-Nr.	2662110000
Art	IE-PS-M12X-90-P-TH-SC-ST
GTIN (EAN)	4050118781854
VPE	1 ST

IE-PS-M12X-90-P-TH-SC-ST

Weidmüller Interface GmbH & Co. KG
 Klingenbergstraße 26
 D-32758 Detmold
 Germany

www.weidmueller.com

Technische Daten

Zulassungen

ROHS Konform

Abmessungen und Gewichte

Durchmesser 14 mm Nettogewicht 31 g

Temperaturen

Lagertemperatur Betriebstemperatur -40 °C...70 °C
 Verlegetemperatur

Umweltanforderungen

RoHS-Konformitätsstatus Konform mit Ausnahme
 RoHS-Ausnahme (falls zutreffend/
 bekannt) 6c
 REACH SVHC Lead 7439-92-1
 SCIP c50b1fcd-04c8-463f-99b5-8ae8d5ac75a1

Technische Daten Freikonfektionierbare Steckverbinder

Polzahl	8	Codierung	X-codiert
Kontaktoberfläche	vergoldet	LED	Nein
Anschlussart	Crimpanschluss	Gehäusebasismaterial	Cu-Legierung, vernickelt
Kabeldurchmesser, max.	9 mm	Kabeldurchmesser, min.	4 mm
Leiteranschlussquerschnitt, max.	0.34 mm ²	Leiteranschlussquerschnitt, min.	0.14 mm ²
Nennspannung	30 V	Nennstrom	2 A
Schutzart	IP67	Steckzyklen	≥ 500
Verschmutzungsgrad	3	Kontaktausführung	Stift
Schirmanschluss	Ja, gecrimpt	Material Gewinding	CuZn vernickelt
Anschlussquerschnitt, max.	0.34 mm ²	Anschlussquerschnitt, min.	0.14 mm ²

Allgemeine Daten

Polzahl	8	Anschluss 1	M12
Anschluss 2	Crimp	Gehäusebasismaterial	Cu-Legierung, vernickelt
Anschlussgewinde	M12	Kontaktoberfläche	vergoldet
Leiteranschlussquerschnitt, feindrätig, min.	0.14 mm ²	Leiteranschlussquerschnitt, feindrätig, max.	0.34 mm ²
Leiteranschlussquerschnitt, eindrätig, min.	0.34 mm ²	Leiteranschlussquerschnitt, eindrätig, max.	0.32 mm ²
Leiteranschlussquerschnitt, feindrätig	0.14...0.34 mm ²	Schutzart	IP67
Steckzyklen	≥ 500		

Allgemeine Standards

Steckverbinder Norm IEC 61076-2-109

Elektrische Eigenschaften

Nennspannung 30 V

Normen

Steckverbinder Norm IEC 61076-2-109

Technische Daten

Klassifikationen

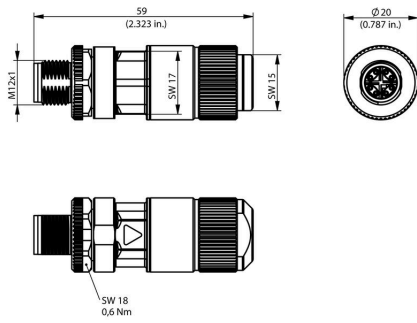
ETIM 8.0	EC002635	ETIM 9.0	EC002635
ETIM 10.0	EC002635	ECLASS 14.0	27-44-01-16
ECLASS 15.0	27-44-01-16		

IE-PS-M12X-90-P-TH-SC-ST

Weidmüller Interface GmbH & Co. KG
Klingenbergstraße 26
D-32758 Detmold
Germany

Zeichnungen

www.weidmueller.com



IE-PS-M12X-90-P-TH-SC-ST

Weidmüller Interface GmbH & Co. KG
 Klingenbergstraße 26
 D-32758 Detmold
 Germany

Zubehör

www.weidmueller.com

Verschraubungswerkzeug Screwty®



Das ideale Werkzeug für alle Fälle
 Screwty® ist das ideale und universelle Werkzeug zum Verschrauben aller gängigen Sensor- und Aktor-Leitungen. Mit dem Screwty® sind auch schwer zugängliche Rundsteckverbindungen gut erreichbar. Ohne großen Kraft aufwand, nur durch einfaches Drehen lassen sich Steckverbinder ganz leicht lösen und festschrauben. Der Screwty® passt für die meisten Leitungen und Steckverbinder auch anderer Anbieter (über 90 %) und ist damit weltweit einsetzbar und einzigartig. Der Screwty® besteht aus einem Handgriff mit einem handelsüblichen 1/4-Zoll-Anschluss. Damit kann er für alle Größen verwendet werden: für M12- und M8-Rundsteckverbinder, für die Varianten der freikonfektionierbaren Stecker und Buchsen M12F und M8F, sowie alle M23 Stecker und Buchsen.

Allgemeine Bestelldaten

Art	SCREWTY SET	Ausführung
Best.-Nr.	191000000	Cable gland tool for M8, M12 lines and connectors
GTIN (EAN)	4032248436842	
VPE	1 ST	

Verschraubungswerkzeug Screwty® Drehmoment



Das ideale Werkzeug für alle Fälle
 Screwty® ist das ideale und universelle Werkzeug zum Verschrauben aller gängigen Sensor- und Aktor-Leitungen. Mit dem Screwty® sind auch schwer zugängliche Rundsteckverbindungen gut erreichbar. Ohne großen Kraft aufwand, nur durch einfaches Drehen lassen sich Steckverbinder ganz leicht lösen und festschrauben. Der Screwty® passt für die meisten Leitungen und Steckverbinder auch anderer Anbieter (über 90 %) und ist damit weltweit einsetzbar und einzigartig. Der Screwty® besteht aus einem Handgriff mit einem handelsüblichen 1/4-Zoll-Anschluss. Damit kann er für alle Größen verwendet werden: für M12- und M8-Rundsteckverbinder, für die Varianten der freikonfektionierbaren Stecker und Buchsen M12F und M8F, sowie alle M23 Stecker und Buchsen.

Allgemeine Bestelldaten

Art	SCREWTY SET -DM	Ausführung
Best.-Nr.	192000000	Cable gland tool for M8, M12 lines and connectors
GTIN (EAN)	4032248436859	
VPE	1 ST	

IE-PS-M12X-90-P-TH-SC-ST

Weidmüller Interface GmbH & Co. KG
 Klingenbergstraße 26
 D-32758 Detmold
 Germany

Zubehör

www.weidmueller.com

Verschraubungswerkzeug Screwty®



Das ideale Werkzeug für alle Fälle
 Screwty® ist das ideale und universelle Werkzeug zum Verschrauben aller gängigen Sensor- und Aktor-Leitungen. Mit dem Screwty® sind auch schwer zugängliche Rundsteckverbindungen gut erreichbar. Ohne großen Kraft aufwand, nur durch einfaches Drehen lassen sich Steckverbinder ganz leicht lösen und festschrauben. Der Screwty® passt für die meisten Leitungen und Steckverbinder auch anderer Anbieter (über 90 %) und ist damit weltweit einsetzbar und einzigartig. Der Screwty® besteht aus einem Handgriff mit einem handelsüblichen 1/4-Zoll-Anschluss. Damit kann er für alle Größen verwendet werden: für M12- und M8-Rundsteckverbinder, für die Varianten der freikonfektionierbaren Stecker und Buchsen M12F und M8F, sowie alle M23 Stecker und Buchsen.

Allgemeine Bestelldaten

Art	SCREWTY- M12 F	Ausführung
Best.-Nr.	1900020000	Cable gland tool for M12 connectors
GTIN (EAN)	4032248375851	
VPE	1 ST	

Verschraubungswerkzeug Screwty® Drehmoment



Das ideale Werkzeug für alle Fälle
 Screwty® ist das ideale und universelle Werkzeug zum Verschrauben aller gängigen Sensor- und Aktor-Leitungen. Mit dem Screwty® sind auch schwer zugängliche Rundsteckverbindungen gut erreichbar. Ohne großen Kraft aufwand, nur durch einfaches Drehen lassen sich Steckverbinder ganz leicht lösen und festschrauben. Der Screwty® passt für die meisten Leitungen und Steckverbinder auch anderer Anbieter (über 90 %) und ist damit weltweit einsetzbar und einzigartig. Der Screwty® besteht aus einem Handgriff mit einem handelsüblichen 1/4-Zoll-Anschluss. Damit kann er für alle Größen verwendet werden: für M12- und M8-Rundsteckverbinder, für die Varianten der freikonfektionierbaren Stecker und Buchsen M12F und M8F, sowie alle M23 Stecker und Buchsen.

Allgemeine Bestelldaten

Art	SCREWTY-M12 F-DM	Ausführung
Best.-Nr.	1900021000	Cable gland tool for M12 connectors
GTIN (EAN)	4032248436828	
VPE	1 ST	