

**IE-PS-M12X-180-P-TH-SC-ST****Weidmüller Interface GmbH & Co. KG**

Klingenbergstraße 26

D-32758 Detmold

Germany

www.weidmueller.com



Der 8-polige M12-Mini-Crimp-Kabelstecker mit X-Kodierung und 90°-Kabelabgang ist mit seinen kompakten Abmessungen und 8 Kabelabgangspositionen prädestiniert für schwierige Installationsbedingungen. Die Kabelklemmenversion mit der breiten Kabelklemme von 4 bis 9 mm sowie das vollständig abgeschirmte Gehäuse zusammen mit der abgeschirmten Zugentlastung ist die universelle ausfallsichere Lösung für alle gängigen Kabel auf dem Markt.

**Allgemeine Bestelldaten**

Best.-Nr.	2662080000
Art	<a href="#">IE-PS-M12X-180-P-TH-SC-ST</a>
GTIN (EAN)	4050118781830
VPE	1 ST

## IE-PS-M12X-180-P-TH-SC-ST

**Weidmüller Interface GmbH & Co. KG**

Klingenbergstraße 26  
D-32758 Detmold  
Germany

www.weidmueller.com

## Technische Daten

### Zulassungen

ROHS Konform

### Abmessungen und Gewichte

Durchmesser 14 mm Nettogewicht 21 g

### Temperaturen

Lagertemperatur Betriebstemperatur -40 °C...70 °C  
Verlegetemperatur

### Umweltanforderungen

RoHS-Konformitätsstatus Konform mit Ausnahme  
RoHS-Ausnahme (falls zutreffend/  
bekannt) 6c  
REACH SVHC Lead 7439-92-1  
SCIP c50b1fcd-04c8-463f-99b5-8ae8d5ac75a1

### Technische Daten Freikonfektionierbare Steckverbinder

Polzahl	8	Codierung	X-codiert
Kontaktoberfläche	vergoldet	LED	Nein
Anschlussart	Crimpanschluss	Gehäusebasismaterial	Cu-Legierung, vernickelt
Kabeldurchmesser, max.	8.3 mm	Kabeldurchmesser, min.	7.9 mm
Leiteranschlussquerschnitt, max.	0.34 mm <sup>2</sup>	Leiteranschlussquerschnitt, min.	0.14 mm <sup>2</sup>
Nennspannung	50 V	Nennstrom	4 A
Schutzart	IP67 gesteckt	Steckzyklen	≥ 500
Verschmutzungsgrad	3	Kontaktausführung	Stift
Schirmanschluss	Ja, gecrimpt	Material Gewinding	CuZn vernickelt
Anschlussquerschnitt, max.	0.34 mm <sup>2</sup>	Anschlussquerschnitt, min.	0.14 mm <sup>2</sup>

### Allgemeine Daten

Polzahl	8	Anschluss 1	M12
Anschluss 2	Crimp	Gehäusebasismaterial	Cu-Legierung, vernickelt
Anschlussgewinde	M12	Kontaktoberfläche	vergoldet
Leiteranschlussquerschnitt, feindrätig, min.	0.14 mm <sup>2</sup>	Leiteranschlussquerschnitt, feindrätig, max.	0.34 mm <sup>2</sup>
Leiteranschlussquerschnitt, eindrätig, min.	0.34 mm <sup>2</sup>	Leiteranschlussquerschnitt, eindrätig, max.	0.32 mm <sup>2</sup>
Leiteranschlussquerschnitt, feindrätig	0.14...0.34 mm <sup>2</sup>	Schutzart	IP67 gesteckt
Steckzyklen	≥ 500		

### Allgemeine Standards

Steckverbinder Norm IEC 61076-2-109

### Elektrische Eigenschaften

Nennspannung 50 V

### Normen

Steckverbinder Norm IEC 61076-2-109

## IE-PS-M12X-180-P-TH-SC-ST

**Weidmüller Interface GmbH & Co. KG**  
Klingenbergstraße 26  
D-32758 Detmold  
Germany

[www.weidmueller.com](http://www.weidmueller.com)

## Technische Daten

### Klassifikationen

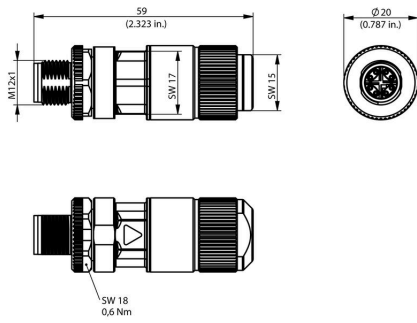
ETIM 8.0	EC002635	ETIM 9.0	EC002635
ETIM 10.0	EC002635	ECLASS 14.0	27-44-01-16
ECLASS 15.0	27-44-01-16		

**IE-PS-M12X-180-P-TH-SC-ST**

**Weidmüller Interface GmbH & Co. KG**  
Klingenbergstraße 26  
D-32758 Detmold  
Germany

**Zeichnungen**

[www.weidmueller.com](http://www.weidmueller.com)



## IE-PS-M12X-180-P-TH-SC-ST

**Weidmüller Interface GmbH & Co. KG**  
 Klingenbergstraße 26  
 D-32758 Detmold  
 Germany

## Zubehör

www.weidmueller.com

### Verschraubungswerkzeug Screwty®



Das ideale Werkzeug für alle Fälle  
 Screwty® ist das ideale und universelle Werkzeug zum Verschrauben aller gängigen Sensor- und Aktor-Leitungen. Mit dem Screwty® sind auch schwer zugängliche Rundsteckverbindungen gut erreichbar. Ohne großen Kraft aufwand, nur durch einfaches Drehen lassen sich Steckverbinder ganz leicht lösen und festschrauben. Der Screwty® passt für die meisten Leitungen und Steckverbinder auch anderer Anbieter (über 90 %) und ist damit weltweit einsetzbar und einzigartig. Der Screwty® besteht aus einem Handgriff mit einem handelsüblichen 1/4-Zoll-Anschluss. Damit kann er für alle Größen verwendet werden: für M12- und M8-Rundsteckverbinder, für die Varianten der freikonfektionierbaren Stecker und Buchsen M12F und M8F, sowie alle M23 Stecker und Buchsen.

#### Allgemeine Bestelldaten

Art	SCREWTY SET	Ausführung
Best.-Nr.	<a href="#">1910000000</a>	Cable gland tool for M8, M12 lines and connectors
GTIN (EAN)	4032248436842	
VPE	1 ST	

### Verschraubungswerkzeug Screwty® Drehmoment



Das ideale Werkzeug für alle Fälle  
 Screwty® ist das ideale und universelle Werkzeug zum Verschrauben aller gängigen Sensor- und Aktor-Leitungen. Mit dem Screwty® sind auch schwer zugängliche Rundsteckverbindungen gut erreichbar. Ohne großen Kraft aufwand, nur durch einfaches Drehen lassen sich Steckverbinder ganz leicht lösen und festschrauben. Der Screwty® passt für die meisten Leitungen und Steckverbinder auch anderer Anbieter (über 90 %) und ist damit weltweit einsetzbar und einzigartig. Der Screwty® besteht aus einem Handgriff mit einem handelsüblichen 1/4-Zoll-Anschluss. Damit kann er für alle Größen verwendet werden: für M12- und M8-Rundsteckverbinder, für die Varianten der freikonfektionierbaren Stecker und Buchsen M12F und M8F, sowie alle M23 Stecker und Buchsen.

#### Allgemeine Bestelldaten

Art	SCREWTY SET -DM	Ausführung
Best.-Nr.	<a href="#">1920000000</a>	Cable gland tool for M8, M12 lines and connectors
GTIN (EAN)	4032248436859	
VPE	1 ST	

## IE-PS-M12X-180-P-TH-SC-ST

**Weidmüller Interface GmbH & Co. KG**  
 Klingenbergstraße 26  
 D-32758 Detmold  
 Germany

## Zubehör

www.weidmueller.com

### Verschraubungswerkzeug Screwty®



Das ideale Werkzeug für alle Fälle  
 Screwty® ist das ideale und universelle Werkzeug zum Verschrauben aller gängigen Sensor- und Aktor-Leitungen. Mit dem Screwty® sind auch schwer zugängliche Rundsteckverbindungen gut erreichbar. Ohne großen Kraft aufwand, nur durch einfaches Drehen lassen sich Steckverbinder ganz leicht lösen und festschrauben. Der Screwty® passt für die meisten Leitungen und Steckverbinder auch anderer Anbieter (über 90 %) und ist damit weltweit einsetzbar und einzigartig. Der Screwty® besteht aus einem Handgriff mit einem handelsüblichen 1/4-Zoll-Anschluss. Damit kann er für alle Größen verwendet werden: für M12- und M8-Rundsteckverbinder, für die Varianten der freikonfektionierbaren Stecker und Buchsen M12F und M8F, sowie alle M23 Stecker und Buchsen.

#### Allgemeine Bestelldaten

Art	SCREWTY- M12 F	Ausführung
Best.-Nr.	<a href="#">1900020000</a>	Cable gland tool for M12 connectors
GTIN (EAN)	4032248375851	
VPE	1 ST	

### Verschraubungswerkzeug Screwty® Drehmoment



Das ideale Werkzeug für alle Fälle  
 Screwty® ist das ideale und universelle Werkzeug zum Verschrauben aller gängigen Sensor- und Aktor-Leitungen. Mit dem Screwty® sind auch schwer zugängliche Rundsteckverbindungen gut erreichbar. Ohne großen Kraft aufwand, nur durch einfaches Drehen lassen sich Steckverbinder ganz leicht lösen und festschrauben. Der Screwty® passt für die meisten Leitungen und Steckverbinder auch anderer Anbieter (über 90 %) und ist damit weltweit einsetzbar und einzigartig. Der Screwty® besteht aus einem Handgriff mit einem handelsüblichen 1/4-Zoll-Anschluss. Damit kann er für alle Größen verwendet werden: für M12- und M8-Rundsteckverbinder, für die Varianten der freikonfektionierbaren Stecker und Buchsen M12F und M8F, sowie alle M23 Stecker und Buchsen.

#### Allgemeine Bestelldaten

Art	SCREWTY-M12 F-DM	Ausführung
Best.-Nr.	<a href="#">1900021000</a>	Cable gland tool for M12 connectors
GTIN (EAN)	4032248436828	
VPE	1 ST	