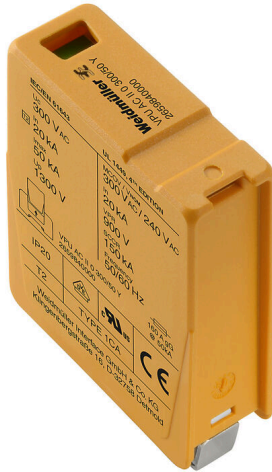


VPU AC II O 300/50 Y

Weidmüller Interface GmbH & Co. KG
 Klingenbergstraße 26
 D-32758 Detmold
 Germany

www.weidmueller.com



Im Falle eines defekten Ableiters können Sie ganz einfach diesen Ersatzableiter nachbestellen, den defekten Ableiter austauschen und somit den Schutz wiederherstellen.

Allgemeine Bestelldaten

Ausführung	Ersatzableiter, Überspannungsschutz, TN, Einphasig
Best.-Nr.	2659840000
Art	VPU AC II O 300/50 Y
GTIN (EAN)	4050118679403
VPE	1 ST
Lieferstatus	Dieser Artikel ist demnächst nicht mehr lieferbar.
Lieferbar bis	2026-06-01T00:00:00+02:00
Produktalternative	VPU AC II O 300/50

VPU AC II O 300/50 Y

Weidmüller Interface GmbH & Co. KG

Klingenbergstraße 26

D-32758 Detmold

Germany

www.weidmueller.com

Technische Daten

Zulassungen

Zulassungen



ROHS	Konform
UL File Number Search	UL Webseite
Zertifikat-Nr. (cURus)	E3542610000

Abmessungen und Gewichte

Tiefe	64 mm	Tiefe (inch)	2.5197 inch
Höhe	45 mm	Höhe (inch)	1.7716 inch
Breite	18 mm	Breite (inch)	0.7087 inch
Nettogewicht	65 g		

Temperaturen

Lagertemperatur	-40 °C...85 °C	Umgebungstemperatur	-40 °C...85 °C
Betriebstemperatur	-40 °C...85 °C	Feuchtigkeit	5...95 % rel. Feuchte

Umweltanforderungen

RoHS-Konformitätsstatus	Konform ohne Ausnahme
REACH SVHC	Keine SVHC über 0,1 Gew.-%

Bemessungsdaten UL

Umgebungstemperatur (Betrieb), max.	85 °C	Nennspannung UN	240 V
VPR (L/N-PE)	900 V	MCOV (L/N-PE)	300 V
SCCR	150 kA	In	20 kA
Kategorie	SPD TYPE 1CA	Umgebungstemperatur (Betrieb), min.	-40 °C
Zertifikat-Nr. (cURus)	E3542610000	VPR (L-PE)	900 V
Spannungsart	AC		

Allgemeine Daten

Optische Funktionsanzeige	grün = ok, gelb = Warnung, rot = Ableiter defekt, auswechseln	Segment	Energieverteilung
Ausführung	Überspannungsschutz	Bauform	Installationsgehäuse; 1 TE
Brennbarkeitsklasse nach UL 94	V-0	Farbe	blau
Schutzart	IP20 im verbauten Zustand	Einsatzhöhe	≤ 4000 m

Anschlussdaten Fernmeldung

Anschlussart	PUSH IN
--------------	---------

Bemessungsdaten IEC / EN

Polzahl	1	Kombinierter Stoß UOC	6 kV
Leckstrom bei Un	0.3 mA	Meldekontakt	Nein
Nennspannung (AC)	230 V	Netzform	TN, Einphasig
Spannungsart	AC	Temporäre Überspannung - TOV	1200 V

VPU AC II O 300/50 Y

Weidmüller Interface GmbH & Co. KG

Klingenbergstraße 26
D-32758 Detmold
Germany

www.weidmueller.com

Technische Daten

Ansprechzeit / Rückfallzeit	≤ 25 ns	Frequenzbereich, max.	60 Hz
Frequenzbereich, min.	50 Hz	Normen	IEC61643-11, EN61643-11, UL 1449, IEC 61643-11, EN 61643-11
Anforderungsklasse nach EN 61643-11 T2, T3		Anforderungsklasse nach IEC 61643-11 Typ II, Typ III	
Höchste Dauerspannung, Uc (AC)	300 V	Höchste Dauerspannung, Uc (N-PE)	300 V
Ableitstrom I _{max} (8/20µs) N-PE	50 kA	Ableitstrom I _n (8/20µs) N-PE	25 kA
Energetische Koordination (≤10 m)	Typ II, Typ III	Ableitstrom I _n (8/20µs) Ader-PE	25 kA
Ableitstrom I _{max} (8/20µs) Ader-PE	50 kA	SPD Typ	T2
Schutzpegel Up bei IN (L/N-PE)	≤ 1.3 kV	Kurzschlussfestigkeit ISCCR	0.1 kA
Ableitstrom (Typ III)	3 kA	Integrierte Vorsicherung	Nein

Isolationskoordination gemäß EN 50178

Überspannungskategorie	III	Verschmutzungsgrad	2
------------------------	-----	--------------------	---

Allgemeine Daten

Polzahl	1	Schutzart	IP20 im verbauten Zustand
Farbe	blau		

Anschlussdaten

Abisolierlänge	18 mm	Anschlussart	Steckanschluss, Schraubanschluss
Leiteranschlussquerschnitt, eindrätig, min.	1.5 mm ²	Leiteranschlussquerschnitt, eindrätig, max.	35 mm ²
Leiteranschlussquerschnitt, feindrätig, max.	25 mm ²		

Elektrische Daten

Spannungsart	AC
--------------	----

Garantie

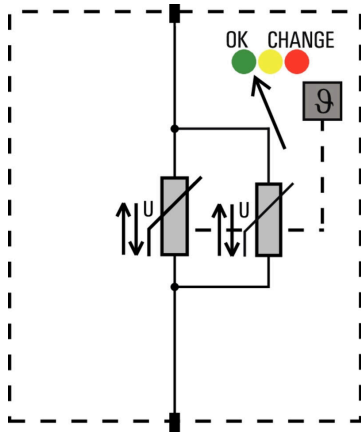
Zeitraum	5 Jahre
----------	---------

Klassifikationen

ETIM 8.0	EC000941	ETIM 9.0	EC000941
ETIM 10.0	EC000941	ECLASS 14.0	27-17-12-02
ECLASS 15.0	27-17-12-02		

Zeichnungen

Schaltsymbol



Schematic circuit diagram

VPU AC II 0 300/50 Y

Weidmüller Interface GmbH & Co. KG
Klingenbergstraße 26
D-32758 Detmold
Germany

www.weidmueller.com

Zubehör**Schlitz-Schraubendreher**

VDE-isolierter Schlitz-Schraubendreher, SDI DIN 7437, ISO 2380/2, Abtrieb nach DIN 5264, ISO 2380/1, SoftFinish-Griff

Allgemeine Bestelldaten

Art	SDIS 1.0X5.5X125	Ausführung
Best.-Nr.	2749850000	Schraubendreher, Klingbreite (B): 5.5 mm, Klinglänge: 125 mm,
GTIN (EAN)	4050118897050	Klingstärke (A): 1 mm
VPE	1 ST	

Neutral

ESG ist der bewährte Markierer im MultiCard-Format für viele Elektrogeräte namhafter Hersteller. Der Markierer ermöglicht eine hochwertige und kontrastreiche Gerätebeschriftung. Es sind verschiedene Typen für Geräte von Herstellern wie Siemens, ABB, Beckhoff usw. verfügbar. Die Vorteile auf einen Blick:

- Universell einsetzbare, selbstklebende Schilder oder aufrastbar, je nach Typ
- Für aneinandergereihte Geräte, wie z. B. Leitungsschutzschaltern, bieten wir ESG zum Aufrasten auf eine Schildschiene an
- Individueller Druck in Laserqualität nach Angabe

Für Sonderdruck: Bitte senden Sie uns für ihre Beschriftungsvorgaben eine Datei unserer Beschriftungssoftware M-Print PRO oder M-Print PRO Online (ohne Installation).

Allgemeine Bestelldaten

Art	ESG 6/15 K MC NE WS	Ausführung
Best.-Nr.	1880100000	ESG, Gerätemarkierer x 15 mm, PA 66, Farbe: weiß, selbstklebend
GTIN (EAN)	4032248478781	
VPE	200 ST	

VPU AC II 0 300/50 Y

Weidmüller Interface GmbH & Co. KG
Klingenbergstraße 26
D-32758 Detmold
Germany

Zubehör

www.weidmueller.com

VPU-Baureihe



Umfangreiches Zubehör rundet das Produktprogramm ab

Allgemeine Bestelldaten

Art	VPU LOCKING CLIP S	Ausführung
Best.-Nr.	2735080000	
GTIN (EAN)	4050118826050	
VPE	10 ST	