

FP ENC BSTS 155 2M**Weidmüller Interface GmbH & Co. KG**

Klingenbergstraße 26

D-32758 Detmold

Germany

www.weidmueller.com



Die FieldPower® Gehäuse sind sehr robust und erfüllen die höchste UL Brennbarkeitsklasse 5VA.

- Tragschienenmodul „TS 35 PT6“ und Kontakteinheit PT6 einfach einrasten.
- Klappbare Dichtungen lassen auch die Verwendung von konfektionierten Steckerleitungen zu.
- Die hohen Deckel-Varianten ermöglichen den Geräteeinbau.

Leitungsdichtungen finden Sie im Zubehör.

Allgemeine Bestelldaten

| | |
|------------|--|
| Ausführung | FieldPower® Gehäuse, 196 mm, 196 mm, 155 mm, IP65, in vollständigem Zustand, Polycarbonat, glasfaserverstärktes Polycarbonat, schwarz, transparent |
| Best.-Nr. | 2659760000 |
| Art | FP ENC BSTS 155 2M |
| GTIN (EAN) | 4050118704730 |
| VPE | 1 ST |

Technische Daten

www.weidmueller.com

Zulassungen

Zulassungen



| | |
|------------------------|-----------------------------|
| ROHS | Konform |
| UL File Number Search | UL Webseite |
| Zertifikat-Nr. (cULus) | E256877 |

Abmessungen und Gewichte

| | | | |
|--------------|----------|---------------|-------------|
| Tiefe | 155 mm | Tiefe (inch) | 6.1024 inch |
| Höhe | 196 mm | Höhe (inch) | 7.7165 inch |
| Breite | 196 mm | Breite (inch) | 7.7165 inch |
| Nettogewicht | 691.82 g | | |

Temperaturen

| | | | |
|-----------------|----------------|--------------------|----------------|
| Lagertemperatur | -40 °C...85 °C | Betriebstemperatur | -40 °C...85 °C |
|-----------------|----------------|--------------------|----------------|

Umweltanforderungen

| | |
|-------------------------|--|
| RoHS-Konformitätsstatus | Konform ohne Ausnahme |
| REACH SVHC | Potassium perfluorobutane sulfonate 29420-49-3 |
| SCIP | 5f19cd84-8946-4797-9386-3ac323b95c10 |

Allgemeine Angaben

| | | | |
|----------------------------|--|--------------------------------|---|
| Werkstoff | Kunststoff, GFK | Werkstoff Gehäuse | Polycarbonat, glasfaserverstärktes Polycarbonat |
| Silikone | Nein | Farbe | schwarz, transparent |
| Schutzart | IP65, in vollständigem Zustand | Brennbarkeitsklasse nach UL 94 | V-0 |
| Drehmoment Deckelschrauben | 2 Nm | Deckelbefestigung | Schrauben TX20 |
| Montageart | Schraubmontage, Befestigungslaschen | Einbauhinweis | Deckelschrauben enthalten |

Klassifikationen

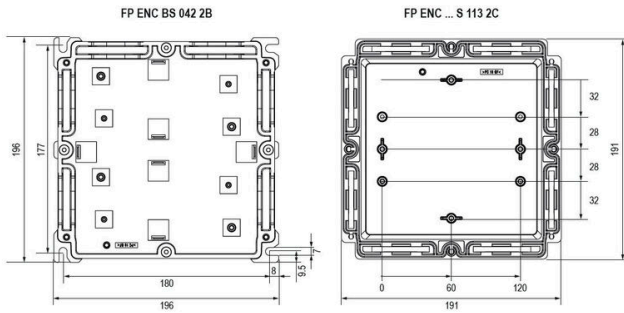
| | | | |
|-------------|-------------|-------------|-------------|
| ETIM 8.0 | EC000261 | ETIM 9.0 | EC000261 |
| ETIM 10.0 | EC000261 | ECLASS 14.0 | 27-18-01-01 |
| ECLASS 15.0 | 27-18-01-01 | | |

FP ENC BSTS 155 2M

Weidmüller Interface GmbH & Co. KG
Klingenbergstraße 26
D-32758 Detmold
Germany

Zeichnungen

www.weidmueller.com



Dichtungen



Mit intelligenten Verdrahtungslösungen können Sie wertvolle Zeit- und damit Kosten sparen. Der FieldPower®-Systembaukasten enthält für jede Verdrahtungsaufgabe die passende Lösung. Klappbare Dichtungen für den Einsatz vorkonfektionierter Leitungen
 Dichtungen mit M16- und M20-Anschlussgewinde verfügbar
 Integration von Befehls- und Meldegeräten in die Dichtung möglich

Allgemeine Bestelldaten

| | | |
|------------|----------------------------|--|
| Art | DG D0 PT6 | Ausführung |
| Best.-Nr. | 4323240000 | Field Power® Dichtung, Blinddichtung, IP65, mit zugehörigem Gehäuse, EPDM |
| GTIN (EAN) | 4032248641246 | |
| VPE | 10 ST | |
| Art | DG M16 PT6 | Ausführung |
| Best.-Nr. | 2545540000 | Field Power® Dichtung, Dichtung mit Anschlussgewinde, IP65, mit zugehörigem Gehäuse, EPDM |
| GTIN (EAN) | 4050118555523 | |
| VPE | 1 ST | |
| Art | DG M20 PT6 | Ausführung |
| Best.-Nr. | 2545550000 | Field Power® Dichtung, Dichtung mit Anschlussgewinde, IP65, mit zugehörigem Gehäuse, EPDM |
| GTIN (EAN) | 4050118555530 | |
| VPE | 1 ST | |
| Art | RKDG 2XD8.5 WG PT6 | Ausführung |
| Best.-Nr. | 1114530000 | Field Power® Dichtung, Dichtung, IP54, mit zugehörigem Gehäuse, EPDM |
| GTIN (EAN) | 4032248892624 | |
| VPE | 10 ST | |
| Art | RKDG D11 PT6 | Ausführung |
| Best.-Nr. | 4323210000 | Field Power® Dichtung, Klappbare Dichtung, IP65 mit zugehörigem Gehäuse, IP65, mit zugehörigem Gehäuse, EPDM |
| GTIN (EAN) | 4032248641215 | |
| VPE | 10 ST | |
| Art | RKDG D13 PT6 | Ausführung |
| Best.-Nr. | 4323230000 | Field Power® Dichtung, Klappbare Dichtung, IP65 mit zugehörigem Gehäuse, IP65, mit zugehörigem Gehäuse, EPDM |
| GTIN (EAN) | 4032248641239 | |
| VPE | 10 ST | |
| Art | RKDG D15 PT6 | Ausführung |
| Best.-Nr. | 4323220000 | Field Power® Dichtung, Klappbare Dichtung, IP65 mit zugehörigem Gehäuse, IP65, mit zugehörigem Gehäuse, EPDM |
| GTIN (EAN) | 4032248641222 | |
| VPE | 10 ST | |
| Art | RKDG D17 PT6 | Ausführung |
| Best.-Nr. | 4324010000 | Field Power® Dichtung, Klappbare Dichtung, IP65 mit zugehörigem Gehäuse, IP65, mit zugehörigem Gehäuse, EPDM |
| GTIN (EAN) | 4032248641284 | |
| VPE | 10 ST | |
| Art | RKDG D18 WG PT6 | Ausführung |
| Best.-Nr. | 2491870000 | Field Power® Dichtung, Dichtung, IP54, mit zugehörigem Gehäuse, EPDM |
| GTIN (EAN) | 4050118501537 | |
| VPE | 10 ST | |
| Art | RKDG D9 PT6 | Ausführung |
| Best.-Nr. | 4329610000 | Field Power® Dichtung, Klappbare Dichtung, IP65 mit zugehörigem Gehäuse, IP65, mit zugehörigem Gehäuse, EPDM |
| GTIN (EAN) | 4032248668687 | |
| VPE | 10 ST | |

Zubehör

www.weidmueller.com

Adapter



HQ Adapter für FieldPower®
 Werkzeuglos montierbar wie eine FieldPower
 Leitungsdichtung
 Passend zu den Steckverbinder-Einsätzen HQ 4/2 und
 HQ 8 und HQ 17
 Optional mit abschließbarem Schutzdeckel (gegen
 Wiedereinschalten sichern nach EN 60204-1)

Allgemeine Bestelldaten

| | | |
|------------|----------------------------|---|
| Art | BG ARGH HQP ALU PT6 | Ausführung |
| Best.-Nr. | 1532200000 | Adapter, Field Power® Dichtung, HQ-Adapter, IP65, mit zugehörigem |
| GTIN (EAN) | 4050118337433 | Gehäuse, Polycarbonat, glasfaserverstärkt, Verriegelbar: Nein |
| VPE | 1 ST | |
| Art | BG ARGH HQP ALU PT6 CS | Ausführung |
| Best.-Nr. | 1532210000 | Adapter, Field Power® Dichtung, HQ-Adapter, IP65, mit zugehörigem |
| GTIN (EAN) | 4050118337600 | Gehäuse, Polycarbonat, glasfaserverstärkt, Verriegelbar: Ja |
| VPE | 1 ST | |

AC/DC



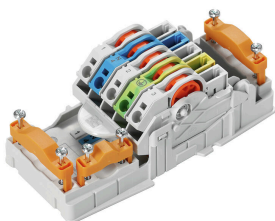
Energieverteilung mit ungeschnittener Leitung mit
 Leitungsquerschnitten von 1,5 bis 6mm².
 Einspeisung / T-Abzweig über PUSH IN Anschluss 0,5 bis
 10 mm² und/oder Steckanschluss 0,5 bis 4mm².
 Farbige Markierungen ermöglichen eine eindeutige
 Leiterzuordnung.

- Energie einspeisen
- Energie verteilen
- Energie abzweigen

Allgemeine Bestelldaten

| | | |
|------------|----------------------------|--|
| Art | PT6 230/BUS | Ausführung |
| Best.-Nr. | 1269960000 | FieldPower® Kontakteinheit, AC/DC, IP20, Schneidklemmanschluss |
| GTIN (EAN) | 4050118058239 | IDC, PUSH IN, Polzahl : 5 |
| VPE | 1 ST | |

AC



Energieverteilung mit ungeschnittener Leitung mit
 Leitungsquerschnitten von 1,5 bis 6mm².
 Einspeisung / T-Abzweig über PUSH IN Anschluss 0,5 bis
 10 mm² und/oder Steckanschluss 0,5 bis 4mm².
 Farbige Markierungen ermöglichen eine eindeutige
 Leiterzuordnung.

- Energie einspeisen
- Energie verteilen
- Energie abzweigen

FP ENC BSTS 155 2M

Weidmüller Interface GmbH & Co. KG
 Klingenbergstraße 26
 D-32758 Detmold
 Germany

Zubehör

www.weidmueller.com

Allgemeine Bestelldaten

| | | |
|------------|----------------------------|--|
| Art | PT6 | Ausführung |
| Best.-Nr. | 1957620000 | FieldPower® Kontakteinheit, AC, IP20, Schneidklemmanschluss IDC, |
| GTIN (EAN) | 4032248642489 | PUSH IN, Polzahl : 5 |
| VPE | 1 ST | |

AC/DC



Energieverteilung mit ungeschnittener Leitung mit Leitungsquerschnitten von 1,5 bis 6mm².
 Einspeisung / T-Abzweig über PUSH IN Anschluss 0,5 bis 10 mm² und/oder Steckanschluss 0,5 bis 4mm².
 Farbige Markierungen ermöglichen eine eindeutige Leiterzuordnung.

- Energie einspeisen
- Energie verteilen
- Energie abzweigen

Allgemeine Bestelldaten

| | | |
|------------|----------------------------|--|
| Art | PT6 DC 1/2/PE/3/4 | Ausführung |
| Best.-Nr. | 1534930000 | FieldPower® Kontakteinheit, DC, IP20, Schneidklemmanschluss IDC, |
| GTIN (EAN) | 4050118338775 | PUSH IN, Polzahl : 5 |
| VPE | 1 ST | |

DC



Energieverteilung mit ungeschnittener Leitung mit Leitungsquerschnitten von 1,5 bis 6mm².
 Einspeisung / T-Abzweig über PUSH IN Anschluss 0,5 bis 10 mm² und/oder Steckanschluss 0,5 bis 4mm².
 Farbige Markierungen ermöglichen eine eindeutige Leiterzuordnung.

- Energie einspeisen
- Energie verteilen
- Energie abzweigen

Allgemeine Bestelldaten

| | | |
|------------|----------------------------|--|
| Art | PT6 DC | Ausführung |
| Best.-Nr. | 1126840000 | FieldPower® Kontakteinheit, DC, IP20, Schneidklemmanschluss IDC, |
| GTIN (EAN) | 4032248908462 | PUSH IN, Polzahl : 5 |
| VPE | 1 ST | |

FP ENC BSTS 155 2M

Weidmüller Interface GmbH & Co. KG
 Klingenbergstraße 26
 D-32758 Detmold
 Germany

www.weidmueller.com

Zubehör

Montageschienen für Gehäuseunterteile



Umfangreiches Zubehör für die FieldPower® Boxen.
 Leitungsdichtungen, Tragschienen,
 Verriegelungselemente und vieles mehr.

Allgemeine Bestelldaten

| | | |
|------------|----------------------------|--|
| Art | FP ENC DR07 142 XB | Ausführung |
| Best.-Nr. | 2633450000 | Field Power® Tragschiene, Stahl, verzinkt, 142 mm, für Unterteil |
| GTIN (EAN) | 4050118664416 | |
| VPE | 5 ST | |

Montageschienen für Kunststoffabdeckung



Umfangreiches Zubehör für die FieldPower® Boxen.
 Leitungsdichtungen, Tragschienen,
 Verriegelungselemente und vieles mehr.

Allgemeine Bestelldaten

| | | |
|------------|----------------------------|---|
| Art | FP ENC DR07 142 XC P | Ausführung |
| Best.-Nr. | 2633510000 | Field Power® Tragschiene, Stahl, verzinkt, 142 mm, für Kunststoffdeckel |
| GTIN (EAN) | 4050118664393 | |
| VPE | 5 ST | |

Montageschienen für Gehäuseunterteile



Umfangreiches Zubehör für die FieldPower® Boxen.
 Leitungsdichtungen, Tragschienen,
 Verriegelungselemente und vieles mehr.

Allgemeine Bestelldaten

| | | |
|------------|----------------------------|---|
| Art | TS 35 PT6 | Ausführung |
| Best.-Nr. | 1170690000 | Field Power® Tragschiene, Stahl, verzinkt, 54 mm, für Unterteil |
| GTIN (EAN) | 4032248962532 | |
| VPE | 10 ST | |

IP68-Ausführung



Ergänzend zu dem umfangreichen Sortiment an Gehäusen, bietet Weidmüller eine Vielfalt an Kabelverschraubungen für unterschiedlichste Anwendungszwecke an.

Die Kabelverschraubungen aus Messing, Kunststoff und Edelstahl erfüllen passend zu jedem Industriegehäuse die unterschiedlichsten IP Schutzklassen.

Je nach Verschraubungsreihe und Anwendungsgebiet sind die Kabelverschraubungen nach VDE, UL, UR, cULus, DNV GL oder EN 45545 zugelassen und geprüft.

Allgemeine Bestelldaten

| | | |
|------------|----------------------------|--|
| Art | VG M20 - K 68 | Ausführung |
| Best.-Nr. | 2811470000 | VG K (Standard Kunststoff Kabelverschraubung), Kabelverschraubung, |
| GTIN (EAN) | 4064675292227 | gerade, M 20, 10 mm, OD min. 10 - OD max. 14 mm, IP54, IP66, |
| VPE | 50 ST | IP67, IP68 - 5 bar (30 min.), Polyamid 6 |
| Art | VG M20-1/K68 | Ausführung |
| Best.-Nr. | 1772300000 | VG K (Standard Kunststoff Kabelverschraubung), Kabelverschraubung, |
| GTIN (EAN) | 4032248129966 | gerade, M 20, 10 mm, OD min. 6 - OD max. 12 mm, IP54, IP66, IP67, |
| VPE | 50 ST | IP68 - 5 bar (30 min.), Polyamid 6 |

Kunststoff-Kontermuttern, grau



Neben Kabelverschraubungen für die unterschiedlichsten Anwendungen, wird das Produktportfolio durch Verschlussstopfen, Druckausgleichselemente, Adaptoren und das dazugehörige Zubehör an Gegenmutter, Dichtringen, Flachscheiben und Erdungsringen abgerundet.

Allgemeine Bestelldaten

| | | |
|------------|----------------------------|---|
| Art | SKMU M20 - K GR | Ausführung |
| Best.-Nr. | 1772460000 | SKMU PA (Kunststoffgegenmutter), Gegenmutter, M 20, 6 mm, |
| GTIN (EAN) | 4032248130207 | Polyamid 6 (PA6 - GF30) |
| VPE | 100 ST | |

DMS PRO



Weidmüller Drehmomentschrauber sind ergonomisch geformt und daher ideale Einhand-Werkzeuge. Sie gewährleisten ein ermüdungsfreies Arbeiten in allen Montagerichtungen. Außerdem verfügen sie über eine automatische Drehmomentbegrenzung und hohe Wiederholgenauigkeit.

FP ENC BSTS 155 2M

Weidmüller Interface GmbH & Co. KG
 Klingenbergstraße 26
 D-32758 Detmold
 Germany

www.weidmueller.com

Zubehör

Allgemeine Bestelldaten

| | | |
|------------|----------------------------|---------------|
| Art | DMS PRO | Ausführung |
| Best.-Nr. | 1479120000 | Mounting tool |
| GTIN (EAN) | 4050118287011 | |
| VPE | 1 ST | |

Bits E6,3 - Innensechsrund TX



Die Weidmüller Bits sind Standard-Bits, die durch hohe Qualität, große Auswahl und ihr Leistungsvermögen überzeugen. Weidmüller gewährleistet durch prozessorgesteuerte Härteverfahren eine gleichbleibend hohe Produktqualität. Der hochwertige Ausgangswerkstoff ermöglicht Drehmomentwerte, die weit über jenen liegen, die in den relevanten DIN-Normen vorgegeben sind:

- DIN 5261 für PH/PZ-Bits
- DIN 5263 für Schlitz-Bits
- Camcar-Norm für Innensechsrund TX-Bits

Das bedeutet eine lange Lebensdauer bei hohen Drehmomenten und damit ideale Voraussetzungen für Standard-Arbeiten.

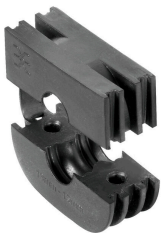
Produktnutzen:

- Geeignet für alle Schraubfälle. Dank günstiger Härtewerte von 59-61 HRC sowohl für Hand- als auch für Maschinenbetrieb geeignet
- Gute Verschleißfestigkeit und damit hohe Lebensdauer
- Optimaler Passsitz in DIN-Schrauben für geringen Verschleiß und optimale Drehmoment-Übertragung
- Fertigung auf Basis professioneller Qualitätskriterien nach gültigen ISO-Normen mit gleichbleibend hoher Produktqualität

Allgemeine Bestelldaten

| | | |
|------------|----------------------------|-----------------|
| Art | BIT E6,3 T20 X 150 | Ausführung |
| Best.-Nr. | 2821510000 | Schraubwerkzeug |
| GTIN (EAN) | 4064675359050 | |
| VPE | 5 ST | |

Dichtungen



Mit intelligenten Verdrahtungslösungen können Sie wertvolle Zeit- und damit Kosten sparen. Der FieldPower®-Systembaukasten enthält für jede Verdrahtungsaufgabe die passende Lösung. Klappbare Dichtungen für den Einsatz vorkonfektionierter Leitungen. Dichtungen mit M16- und M20-Anschlussgewinde verfügbar. Integration von Befehls- und Meldegeräten in die Dichtung möglich.

FP ENC BSTS 155 2M

Weidmüller Interface GmbH & Co. KG
Klingenbergstraße 26
D-32758 Detmold
Germany

Zubehör

www.weidmueller.com

Allgemeine Bestelldaten

| | | |
|------------|----------------------------|---|
| Art | RKDG D24 WG PT6 | Ausführung |
| Best.-Nr. | 1069060000 | Field Power® Dichtung, Dichtung, IP54, mit zugehörigem Gehäuse, |
| GTIN (EAN) | 4032248827053 | EPDM |
| VPE | 10 ST | |