

## UR20-FBC-EC-ECO

**Weidmüller Interface GmbH & Co. KG**

Klingenbergstraße 26  
D-32758 Detmold  
Germany

www.weidmueller.com



More performance. Simplified.

u-remote. Weidmüller u-remote – das innovative Remote-I/O-Konzept in IP20, welches sich ausschließlich an den Vorteilen für die Anwender orientiert: maßgeschneidert planen, schneller installieren, sicherer in Betrieb nehmen, Stillstand vermeiden. Für eine deutlich bessere Performance und höhere Produktivität. Die Verkleinerung von Schaltschränken erreichen Sie mit u-remote durch seine schmale Bauform und durch geringeren Bedarf an Einspeisemodulen. Eine werkzeuglose Montage, die modulare Bauweise im Sandwich-Design sowie der integrierte Webserver beschleunigen den Einbau in Schaltschrank und Maschine. Status-LEDs direkt am Kanal sowie an jedem u-remote-Modul ermöglichen zuverlässige Diagnosen und schnellen Service. Diese und viele weitere erstaunliche Ideen tragen zur erhöhten Verfügbarkeit Ihrer Maschinen und Anlagen bei. Und sorgen für durchweg reibungslose Abläufe auf dem Weg dahin. Von der Planung bis in den Betrieb hinein. u-remote steht für „More Performance“. Simplified

### Allgemeine Bestelldaten

Ausführung	Remote-I/O-Feldbus-Koppler, IP20, Ethernet, EtherCAT
Best.-Nr.	<a href="#">2659690000</a>
Art	UR20-FBC-EC-ECO
GTIN (EAN)	4050118674064
VPE	1 ST

## UR20-FBC-EC-ECO

**Weidmüller Interface GmbH & Co. KG**  
 Klingenbergstraße 26  
 D-32758 Detmold  
 Germany

www.weidmueller.com

## Technische Daten

### Zulassungen

Zulassungen



ROHS	Konform
UL File Number Search	<a href="#">UL Webseite</a>
Zertifikat-Nr. (cULus)	E141197

### Abmessungen und Gewichte

Tiefe	76 mm	Tiefe (inch)	2.9921 inch
Höhe	120 mm	Höhe (inch)	4.7244 inch
Breite	52 mm	Breite (inch)	2.0472 inch
Nettogewicht	247 g		

### Temperaturen

Lagertemperatur	-40 °C ... +85 °C	Betriebstemperatur	0 °C...50 °C
-----------------	-------------------	--------------------	--------------

### Umweltanforderungen

RoHS-Konformitätsstatus	Konform mit Ausnahme
RoHS-Ausnahme (falls zutreffend/ bekannt)	7a, 7cI
REACH SVHC	Lead 7439-92-1, 6,6'-di-tert-butyl-2,2'-methylenedi-p-cresol 119-47-1
SCIP	98e19a7e-033b-4e68-93e3-c47b30de875e

### Allgemeine Daten

Vibrationsfestigkeit	5 Hz ≤ f ≤ 8,4 Hz: 3,5 mm Amplitude gem. IEC 60068-2-6, 8,4 Hz ≤ f ≤ 150 Hz: 1 g Beschleunigung gem. IEC 60068-2-6	Brennbarkeitsklasse nach UL 94	V-0
Prüfspannung	500 V	Überspannungskategorie	II
Tragschiene	TS 35	Luftdruck (Betrieb)	≥ 795 hPa (Höhe ≤ 2000 m) gem. DIN EN 61131-2
Luftfeuchtigkeit (Transport)	10% bis 95% , nicht kondensierend gem. DIN EN 61131-2	Luftdruck (Transport)	1013 hPa (Höhe 0 m) bis 700 hPa (Höhe 3000 m) gem. DIN EN 61131-2
Luftdruck (Lagerung)	1013 hPa (Höhe 0 m) bis 700 hPa (Höhe 3000 m) gem. DIN EN 61131-2	Luftfeuchtigkeit (Betrieb)	10% bis 95% , nicht kondensierend gem. DIN EN 61131-2
Luftfeuchtigkeit (Lagerung)	10% bis 95% , nicht kondensierend gem. DIN EN 61131-2	Schock	15 g über 11 ms, halbe Sinuswelle, gem. IEC 60068-2-27

### Anschlussdaten

Leiteranschlussquerschnitt, feindrätig, max. (AWG)	AWG 16	Leiteranschlussquerschnitt, feindrätig, min. (AWG)	AWG 26
Leiteranschlussquerschnitt, eindrätig, max. (AWG)	AWG 16	Leiteranschlussquerschnitt, eindrätig, min. (AWG)	AWG 26

## UR20-FBC-EC-ECO

**Weidmüller Interface GmbH & Co. KG**  
 Klingenbergstraße 26  
 D-32758 Detmold  
 Germany

www.weidmueller.com

## Technische Daten

Anschlussart	PUSH IN	Leiteranschlussquerschnitt, eindrätig, max.	1.5 mm <sup>2</sup>
Leiteranschlussquerschnitt, eindrätig, min.	0.14 mm <sup>2</sup>	Leiteranschlussquerschnitt, feindrätig, max.	1.5 mm <sup>2</sup>
Leiteranschlussquerschnitt, feindrätig, min.	0.14 mm <sup>2</sup>		

### Systemdaten

Modulart	Buskoppler	Schnittstelle	u-remote Systembus
Prozessdaten	1024 Byte	max. Anzahl an Modulen	16
Anschluss	2x RJ45-Steckverbinder	Feldbusprotokoll	EtherCAT
Übertragungsrate Feldbus, max.	100 Mbit/s	Übertragungsrate Systembus, max.	48 Mbit/s
Parameterdaten	1024 Byte	Diagnosedaten	800 Byte

### Versorgung

Versorgungsspannung	24 V DC +20 %/ -15 %, über den Systembus	Einspeisestrom für System, max.	4 A
Einspeisestrom für IIN (Eingangstrompfad), max.	10 A	Stromaufnahme aus Isys, typ.	80 mA
Versorgungsspannung für System und Eingänge	24 V DC +20 %/ -15 %		

### Wichtiger Hinweis

Produktthinweis	Das passende Abschlusskit ist im Lieferumfang des Feldbuskopplers enthalten.
-----------------	--

### Klassifikationen

ETIM 8.0	EC001603	ETIM 9.0	EC001603
ETIM 10.0	EC001603	ECLASS 14.0	27-24-26-07
ECLASS 15.0	27-24-26-07		

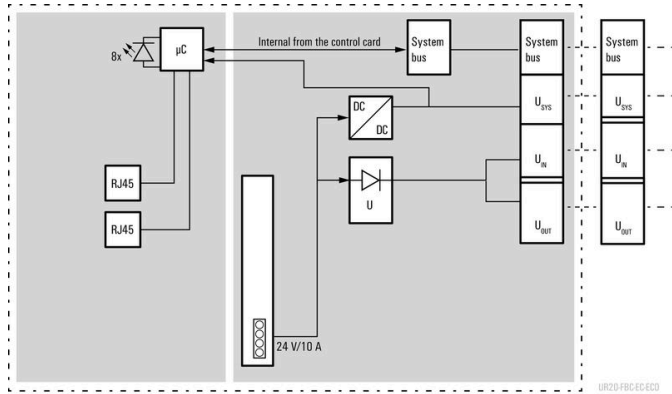
## UR20-FBC-EC-ECO

**Weidmüller Interface GmbH & Co. KG**  
 Klingenbergstraße 26  
 D-32758 Detmold  
 Germany

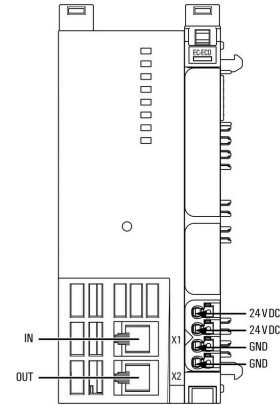
## Zeichnungen

www.weidmueller.com

### Blockschaltbild



### Anschlussbild



### Begriffserklärung

#### Field bus coupler ECO

