

VPU AC II 1+1 R 300/50 Y

Weidmüller Interface GmbH & Co. KG
 Klingenbergstraße 26
 D-32758 Detmold
 Germany

www.weidmueller.com



Der Weidmüller Überspannungsschutz der Serien VPU I (Typ I), der VPU II (Typ II) sowie der VPU III (Typ III) reduziert wirkungsvoll die Störeinkopplungen durch transiente Überspannungen, sogar deutlich unter den Grenzen, die durch die Isolationskoordination nach EN 60664-3 / DIN VDE 0110-3 vorgegeben sind. Dadurch wird die gesamte Anlage weniger Störungen ausgesetzt. Die Koordination der Ableiter wird durch technische Mittel erreicht. Dadurch ist keine Entkopplung zwischen den Typen I, II und III notwendig. Die Ableiter sind nach der Produktnorm IEC61643-11 / DIN EN 61643-11 geprüft und können in Anlagen nach der IEC 61643-12 / VDE 0675-6-12 bzw. IEC 62305-4 / VDE 0185-4 installiert werden. Dieser Blitz- und Überspannungsschutz ist zum Einsatz in Energieversorgungssystemen geeignet. Je nach Netzform und Spannungsebene bietet Weidmüller unterschiedliche Produkte an. Sogar für Photovoltaik Anwendungen ist ein spezieller Schutz der Typ I und Typ II vorhanden.

Allgemeine Bestelldaten

| | |
|------------------------------|--|
| Ausführung | Überspannungsableiter, Niederspannung, Überspannungsschutz, mit Fernmeldekontakt, Einphasig, TN, TT, IT mit N, IT ohne N |
| Best.-Nr. | 2639340000 |
| Art | VPU AC II 1+1 R 300/50 Y |
| GTIN (EAN) | 4050118679342 |
| VPE | 1 ST |
| Lieferstatus | Dieser Artikel ist demnächst nicht mehr lieferbar. |
| Datum der letzten Bestellung | 2026-06-01T00:00:00+02:00 |
| Produktalternative | VPU AC II 1+1 R 300/50 |

VPU AC II 1+1 R 300/50 Y

Weidmüller Interface GmbH & Co. KG
 Klingenbergstraße 26
 D-32758 Detmold
 Germany

www.weidmueller.com

Technische Daten

Zulassungen

Zulassungen



| | |
|------------------------|-----------------------------|
| ROHS | Konform |
| UL File Number Search | UL Webseite |
| Zertifikat-Nr. (cURus) | E354261 |

Abmessungen und Gewichte

| | | | |
|-----------------------------|-------------|--------------|-------------|
| Tiefe | 70 mm | Tiefe (inch) | 2.7559 inch |
| Tiefe inklusive Tragschiene | 76 mm | Höhe | 104.5 mm |
| Höhe (inch) | 4.1142 inch | Breite | 36 mm |
| Breite (inch) | 1.4173 inch | Nettogewicht | 247 g |

Temperaturen

| | | | |
|--------------------|----------------|---------------------|-----------------------|
| Lagertemperatur | -40 °C...85 °C | Umgebungstemperatur | -40 °C...85 °C |
| Betriebstemperatur | -40 °C...85 °C | Feuchtigkeit | 5...95 % rel. Feuchte |

Umweltanforderungen

| | |
|-------------------------|----------------------------|
| RoHS-Konformitätsstatus | Konform ohne Ausnahme |
| REACH SVHC | Keine SVHC über 0,1 Gew.-% |

Bemessungsdaten UL

| | | | |
|-------------------------------------|-------------|------------------------|--------------|
| Umgebungstemperatur (Betrieb), max. | 85 °C | Nennspannung UN | 240 V |
| VPR (N-PE) | 1000 V | MCOV (L-PE) | 300 V |
| MCOV (N-PE) | 305 V | SCCR | 150 kA |
| In | 20 kA | Kategorie | SPD TYPE 1CA |
| Umgebungstemperatur (Betrieb), min. | -40 °C | Zertifikat-Nr. (cURus) | E354261 |
| MODE | all modes | VPR (L-N) | 900 V |
| VPR (L-PE) | 900 V | Spannungsart | AC |
| UL Energie Netzwerk | Split-Phase | | |

Allgemeine Daten

| | | | |
|--------------------------------|---|-------------|---|
| Optische Funktionsanzeige | grün = ok, gelb = Warnung, rot = Ableiter defekt, auswechseln | Segment | Energieverteilung |
| Ausführung | Überspannungsschutz, mit Fernmeldekontakt | Bauform | Installationsgehäuse; 2 TE, Insta IP20 |
| Brennbarkeitsklasse nach UL 94 | V-0 | Farbe | schwarz, orange, blau |
| Schutzart | IP20 im verbauten Zustand | Tragschiene | TS 35 |
| Einsatzhöhe | ≤ 4000 m | | |

Anschlussdaten Fernmeldung

| | | | |
|---|----------------------|---|---------------------|
| Leiteranschlussquerschnitt, eindrätig, min. | 0.25 mm ² | Abisolierlänge | 8 mm |
| Anschlussart | PUSH IN | Leiteranschlussquerschnitt, eindrätig, max. | 1.5 mm ² |

VPU AC II 1+1 R 300/50 Y

Weidmüller Interface GmbH & Co. KG

Klingenbergstraße 26
D-32758 Detmold
Germany

www.weidmueller.com

Technische Daten

Bemessungsdaten IEC / EN

| | | | |
|--|--|--|--|
| Polzahl | 2 | Kombinierter Stoß UOC | 6 kV |
| Leckstrom bei U_n | 1 μ A | Meldekontakt | 250 V 1A 1CO |
| Nennspannung (AC) | 230 V | Netzform | Einphasig, TN, TT, IT mit N, IT ohne N |
| Schutzpegel Up bei IN (N-PE) | ≤ 1.5 kV | Spannungsart | AC |
| Temporäre Überspannung - TOV | 337 V | Absicherung | Keine Sicherung erforderlich ≤ 160 A gG, Keine Sicherung erforderlich ≤ 315 A gG |
| Ansprechzeit / Rückfallzeit | ≤ 25 ns | Frequenzbereich, max. | 60 Hz |
| Frequenzbereich, min. | 50 Hz | Normen | IEC 61643-11, EN 61643-11, UL 1449 |
| Anforderungsklasse nach EN 61643-11 | T2, T3 | Anforderungsklasse nach IEC 61643-11 | Typ II, Typ III |
| Höchste Dauerspannung, U_c (AC) | 300 V | Höchste Dauerspannung, U_c (N-PE) | 305 V |
| Netzspannung | 230 V / 400 V | Ableitstrom I_{max} (8/20 μ s) N-PE | 65 kA |
| Ableitstrom I_n (8/20 μ s) N-PE | 40 kA | Energetische Koordination (≤ 10 m) | Typ II, Typ III |
| Ableitstrom I_n (8/20 μ s) Ader-PE | 20 kA | Ableitstrom I_{max} (8/20 μ s) Ader-PE | 50 kA |
| SPD Typ | T2 | Schutzpegel Up bei IN (L/N-PE) | ≤ 1500 V |
| Kurzschlussfestigkeit ISCCR | 50 kA | Ableitstrom (Typ III) | 3 kA |
| Folgestromlöschfähigkeit Ifi | kein Netzfolgestrom zu berücksichtigen | Integrierte Vorsicherung | Nein |

Isolationskoordination gemäß EN 50178

| | | | |
|------------------------|-----|--------------------|---|
| Überspannungskategorie | III | Verschmutzungsgrad | 2 |
|------------------------|-----|--------------------|---|

Allgemeine Daten

| | | | |
|---------|-----------------------|-----------|---------------------------|
| Polzahl | 2 | Schutzart | IP20 im verbauten Zustand |
| Farbe | schwarz, orange, blau | | |

Anschlussdaten

| | | | |
|--|--------------------|--|---------------------|
| Abisolierlänge | 18 mm | Leiteranschlusstechnik | Schraubanschluss |
| Anschlussart | Schraubanschluss | Abisolierlänge Bemessungsanschluss | 18 mm |
| Anzugsdrehmoment, min. | 3 Nm | Anzugsdrehmoment, max. | 4.5 Nm |
| Klemmbereich, Bemessungsanschluss | 16 mm ² | Klemmbereich, min. | 1.5 mm ² |
| Klemmbereich, max. | 35 mm ² | Leiteranschlussquerschnitt AWG, min. | AWG 16 |
| Leiteranschlussquerschnitt AWG, max. | AWG 2 | Leiteranschlussquerschnitt, eindrätig, min. | 1.5 mm ² |
| Leiteranschlussquerschnitt, eindrätig, max. | 35 mm ² | Leiteranschlussquerschnitt, feindrätig, min. | 1.5 mm ² |
| Leiteranschlussquerschnitt, feindrätig, max. | 25 mm ² | Leiteranschlussquerschnitt, mehrdrätig, min. | 1.5 mm ² |
| Leiteranschlussquerschnitt, mehrdrätig, max. | 35 mm ² | | |

Elektrische Daten

| | |
|--------------|----|
| Spannungsart | AC |
|--------------|----|

Garantie

| | |
|----------|---------|
| Zeitraum | 5 Jahre |
|----------|---------|

Technische Daten**Wichtiger Hinweis**

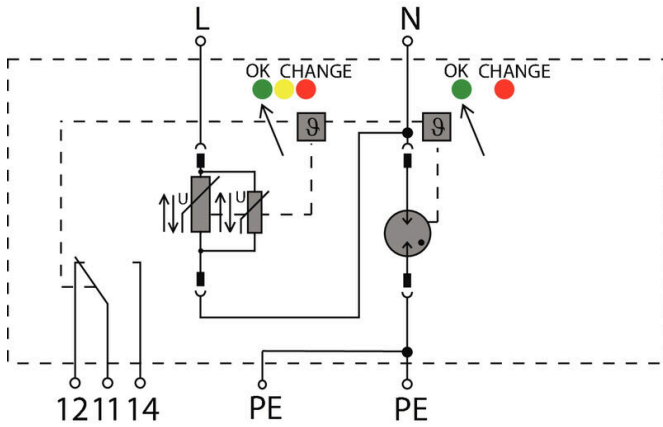
ProduktHinweis Nur für IT-Netzsysteme, bei denen die Masse am Verteilungstransformator mit der Masse auf Kundenseite verbunden ist (RE=RA in Abbildung 44.A1 von IEC 60634-4-44:2018). Beim Einsatz in DC Applikationen nutzen Sie bitte die Sicherung von SIBA Type NH2XL aR/aSF DC 1500 V

Klassifikationen

| | | | |
|-------------|-------------|-------------|-------------|
| ETIM 8.0 | EC000941 | ETIM 9.0 | EC000941 |
| ETIM 10.0 | EC000941 | ECLASS 14.0 | 27-17-12-02 |
| ECLASS 15.0 | 27-17-12-02 | | |

Zeichnungen

Schaltsymbol



Schematic circuit diagram

VPU AC II 1+1 R 300/50 Y

Weidmüller Interface GmbH & Co. KG
Klingenbergstraße 26
D-32758 Detmold
Germany

www.weidmueller.com

Zubehör**Kreuzschlitz-Schraubendreher, Typ Phillips**

VDE-isolierte Kreuzschlitz-Schraubendreher, Typ Phillips, SDIK PH DIN 7438, ISO 8764/2-PH, Abtrieb nach ISO 8764-PH, SoftFinish-Griff

Allgemeine Bestelldaten

| | | |
|------------|----------------------------|---|
| Art | SDIK PH1 X 80 | Ausführung |
| Best.-Nr. | 2749890000 | Schraubendreher, Klingbreite (B): 1 mm, 80 mm, Klingstärke (A): |
| GTIN (EAN) | 4050118897098 | 1 |
| VPE | 1 ST | |

Schlitz-Schraubendreher

VDE-isolierter Schlitz-Schraubendreher, SDI DIN 7437, ISO 2380/2, Abtrieb nach DIN 5264, ISO 2380/1, SoftFinish-Griff

Allgemeine Bestelldaten

| | | |
|------------|----------------------------|---|
| Art | SDIS 1.0X5.5X125 | Ausführung |
| Best.-Nr. | 2749850000 | Schraubendreher, Klingbreite (B): 5.5 mm, Klinglänge: 125 mm, |
| GTIN (EAN) | 4050118897050 | Klingstärke (A): 1 mm |
| VPE | 1 ST | |

VPU AC II 1+1 R 300/50 Y

Weidmüller Interface GmbH & Co. KG
 Klingenbergstraße 26
 D-32758 Detmold
 Germany

www.weidmueller.com

Zubehör

Neutral



ESG ist der bewährte Markierer im MultiCard-Format für viele Elektrogeräte namhafter Hersteller. Der Markierer ermöglicht eine hochwertige und kontrastreiche Gerätebeschriftung.

Es sind verschiedene Typen für Geräte von Herstellern wie Siemens, ABB, Beckhoff usw. verfügbar.

Die Vorteile auf einen Blick:

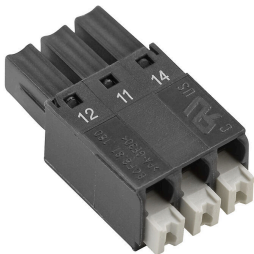
- Universell einsetzbare, selbstklebende Schilder oder aufrastbar, je nach Typ
- Für aneinandergereihte Geräte, wie z. B. Leitungsschutzschaltern, bieten wir ESG zum Aufrasten auf eine Schildschiene an
- Individueller Druck in Laserqualität nach Angabe

Für Sonderdruck: Bitte senden Sie uns für ihre Beschriftungsvorgaben eine Datei unserer Beschriftungssoftware M-Print PRO oder M-Print PRO Online (ohne Installation).

Allgemeine Bestelldaten

| | | |
|------------|----------------------------|---|
| Art | ESG 6/15 K MC NE WS | Ausführung |
| Best.-Nr. | 1880100000 | ESG, Gerätemarkierer x 15 mm, PA 66, Farbe: weiß, selbstklebend |
| GTIN (EAN) | 4032248478781 | |
| VPE | 200 ST | |

VPU-Baureihe



Umfangreiches Zubehör rundet das Produktprogramm ab

Allgemeine Bestelldaten

| | | |
|------------|----------------------------|------------|
| Art | VPU AC EXTENDER | Ausführung |
| Best.-Nr. | 3123500000 | |
| GTIN (EAN) | 4099987270175 | |
| VPE | 8 ST | |

VPU AC II 1+1 R 300/50 Y

Weidmüller Interface GmbH & Co. KG
 Klingenbergstraße 26
 D-32758 Detmold
 Germany

www.weidmueller.com

Zubehör

Ersatzableiter



Im Falle eines defekten Ableiters können Sie ganz einfach diesen Ersatzableiter nachbestellen, den defekten Ableiter austauschen und somit den Schutz wiederherstellen.

Allgemeine Bestelldaten

| | | |
|------------|----------------------------|--|
| Art | VPU AC II O 300/50 Y | Ausführung |
| Best.-Nr. | 2659840000 | Ersatzableiter, Überspannungsschutz, TN, Einphasig |
| GTIN (EAN) | 4050118679403 | |
| VPE | 1 ST | |
| Art | VPU AC II O N-PE 305/65... | Ausführung |
| Best.-Nr. | 2659950000 | Ersatzableiter, Überspannungsschutz, TT nur für N-PE |
| GTIN (EAN) | 4050118679397 | |
| VPE | 1 ST | |

VPU-Baureihe



Umfangreiches Zubehör rundet das Produktprogramm ab

Allgemeine Bestelldaten

| | | |
|------------|----------------------------|------------|
| Art | VPU LOCKING CLIP S | Ausführung |
| Best.-Nr. | 2735080000 | |
| GTIN (EAN) | 4050118826050 | |
| VPE | 10 ST | |
| Art | PLUG VPU AC | Ausführung |
| Best.-Nr. | 2855300000 | |
| GTIN (EAN) | 4064675533283 | |
| VPE | 10 ST | |