

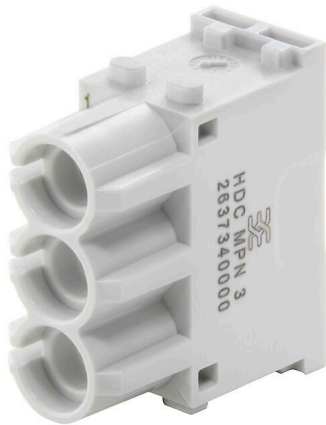
HDC MPN 3**Weidmüller Interface GmbH & Co. KG**

Klingenbergstraße 26

D-32758 Detmold

Germany

www.weidmueller.com

**Flexibel**

Die vier Modulbaugrößen ermöglichen individuelle und maximal platzsparende Steckerlösungen. Zudem sorgt das verkleinerte Rastermaß für Bauformoptimierung.

Allgemeine Bestelldaten

Ausführung	Pneumatik-Modul, Polzahl: 3, Schlauchanschluss (Pneumatik), pneumatisch, Benötigte Steckplätze: 1
Best.-Nr.	2637340000
Art	HDC MPN 3
GTIN (EAN)	4050118765823
VPE	1 ST

HDC MPN 3

Weidmüller Interface GmbH & Co. KG
 Klingenbergstraße 26
 D-32758 Detmold
 Germany

www.weidmueller.com

Technische Daten

Zulassungen

ROHS	Konform
------	---------

Abmessungen und Gewichte

Nettogewicht	6.6 g
--------------	-------

Temperaturen

Grenztemperatur	-40 °C ... 80 °C
-----------------	------------------

Umweltanforderungen

RoHS-Konformitätsstatus	Konform ohne Ausnahme
REACH SVHC	Potassium perfluorobutane sulfonate 29420-49-3
SCIP	1609748e-c278-4c9b-b3d1-e6215d2988cd

Allgemeine Daten

Polzahl	3	Brennbarkeitsklasse nach UL 94	V-0
Steckzyklen	≥ 500	Typ	pneumatisch
Werkstoff	Polycarbonat, glasfaserverstärkt	Baureihe	ModuPlug
Benötigte Steckplätze	1		

Ausführung

Anschlussart	Schlauchanschluss (Pneumatik)	Leiteranschlussquerschnitt, max.	0 mm ²
Leiteranschlussquerschnitt, min.	0 mm ²		

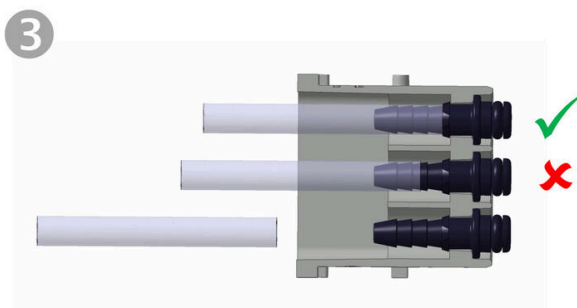
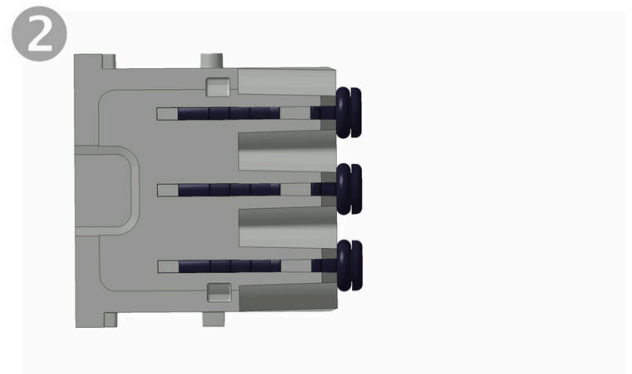
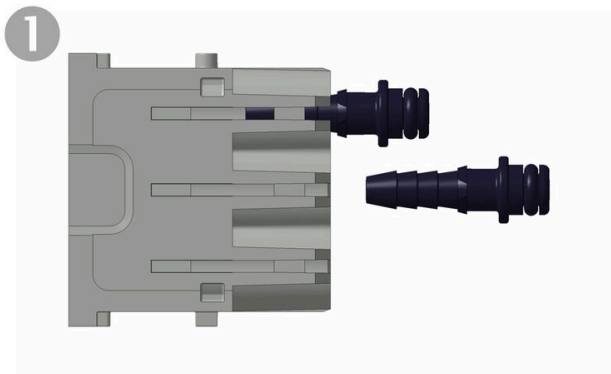
Pneumatikmodul

Betriebsdruck Modul	8 bar	Schlauchdurchmesser innen, min.	1.6 mm
Schlauchdurchmesser innen, max.	4 mm		

Klassifikationen

ETIM 8.0	EC000438	ETIM 9.0	EC000438
ETIM 10.0	EC000438	ECLASS 14.0	27-44-02-20
ECLASS 15.0	27-44-02-20		

Zeichnungen



HDC MPN 3

Weidmüller Interface GmbH & Co. KG

Klingenbergstraße 26
D-32758 Detmold
Germany

Zubehör

www.weidmueller.com

Druckluftkontakte



Gestalten Sie Ihre Verbindungen zukunftstauglich Mit den fortschrittlichen Lösungen von RockStar® ModuPlug Die Komplexität industrieller Anwendungen nimmt stetig zu. Gleichzeitig steigen die Anforderungen an die eingesetzte Verbindungstechnik. Funktionalität auf kleinstem Bauraum, sichere Installation und schnelles Nachrüsten sind nur einige der geforderten Produkteigenschaften. Unser modulares Steckverbindersystem RockStar® ModuPlug wird nicht nur aktuellen Marktanforderungen gerecht, sondern ist besonders zukunftstauglich ausgelegt. Mit den einzelnen Modulen kombinieren Sie alle benötigten Funktionen zur Übertragung von Energie, Signalen und Daten in einer Schnittstelle. Dank der neuartigen Vielfalt an Modulbaugrößen bringen Sie mehr Anwendungen als vorher in einem Steckverbinder unter. Sie reduzieren Platzbedarf und Kosten im Vergleich zu festpoligen Einsätzen und anderen modularen Steckverbindersystemen. Die durchdachten Rahmen und Module lassen sich leicht montieren und in HDC-Gehäuse mit IP65 und IP68 integrieren. Sogar bestehende Anwendungen können Sie ohne Systemanpassungen einfach mit RockStar® ModuPlug ergänzen. Als erfahrener Partner der Industrial Connectivity bietet Weidmüller modernste Verbindungstechnik bei höchster Zuverlässigkeit. So realisieren Sie auch mit RockStar® passgenaue Lösungen für zukunftstaugliche Verbindungen.

Allgemeine Bestelldaten

Art	HDC MPN 1.6 F	Ausführung
Best.-Nr.	2637480000	Pneumatik-Kontakt, Kontakt mit Ventil: Nein
GTIN (EAN)	4050118654721	
VPE	10 ST	
Art	HDC MPN 1.6 M	Ausführung
Best.-Nr.	2637470000	Pneumatik-Kontakt, Kontakt mit Ventil: Nein
GTIN (EAN)	4050118654714	
VPE	10 ST	
Art	HDC MPN 1.6 SOF	Ausführung
Best.-Nr.	2637490000	Pneumatik-Kontakt, Kontakt mit Ventil: Ja
GTIN (EAN)	4050118654738	
VPE	10 ST	
Art	HDC MPN 3.0 F	Ausführung
Best.-Nr.	2637450000	Pneumatik-Kontakt, Kontakt mit Ventil: Nein
GTIN (EAN)	4050118654592	
VPE	10 ST	
Art	HDC MPN 3.0 M	Ausführung
Best.-Nr.	2637440000	Pneumatik-Kontakt, Kontakt mit Ventil: Nein
GTIN (EAN)	4050118654585	
VPE	10 ST	
Art	HDC MPN 3.0 SOF	Ausführung
Best.-Nr.	2637460000	Pneumatik-Kontakt, Kontakt mit Ventil: Ja
GTIN (EAN)	4050118654707	
VPE	10 ST	

HDC MPN 3

Weidmüller Interface GmbH & Co. KG
Klingenbergstraße 26
D-32758 Detmold
Germany

www.weidmueller.com

Zubehör

Art	HDC MPN 4.0 F	Ausführung
Best.-Nr.	2637420000	Pneumatik-Kontakt, Kontakt mit Ventil: Nein
GTIN (EAN)	4050118654561	
VPE	10 ST	
Art	HDC MPN 4.0 M	Ausführung
Best.-Nr.	2637410000	Pneumatik-Kontakt, Kontakt mit Ventil: Nein
GTIN (EAN)	4050118654554	
VPE	10 ST	
Art	HDC MPN 4.0 SOF	Ausführung
Best.-Nr.	2637430000	Pneumatik-Kontakt, Kontakt mit Ventil: Ja
GTIN (EAN)	4050118654578	
VPE	10 ST	