

## VPU AC I 1+1 R 300/12.5 LCF

**Weidmüller Interface GmbH & Co. KG**  
 Klingenbergstraße 26  
 D-32758 Detmold  
 Germany

www.weidmueller.com



Der Weidmüller Überspannungsschutz der Serien VPU I (Typ I), der VPU II (Typ II) sowie der VPU III (Typ III) reduziert wirkungsvoll die Störeinkopplungen durch transiente Überspannungen, sogar deutlich unter den Grenzen, die durch die Isolationskoordination nach EN 60664-3 / DIN VDE 0110-3 vorgegeben sind. Dadurch wird die gesamte Anlage weniger Störungen ausgesetzt. Die Koordination der Ableiter wird durch technische Mittel erreicht. Dadurch ist keine Entkopplung zwischen den Typen I, II und III notwendig. Die Ableiter sind nach der Produktnorm IEC61643-11 / DIN EN 61643-11 geprüft und können in Anlagen nach der IEC 61643-12 / VDE 0675-6-12 bzw. IEC 62305-4 / VDE 0185-4 installiert werden. Dieser Blitz- und Überspannungsschutz ist zum Einsatz in Energieversorgungssystemen geeignet. Je nach Netzform und Spannungsebene bietet Weidmüller unterschiedliche Produkte an. Sogar für Photovoltaik Anwendungen ist ein spezieller Schutz der Typ I und Typ II vorhanden.

### Allgemeine Bestelldaten

Ausführung	Überspannungsableiter, Niederspannung, Überspannungsschutz, mit Fernmeldekontakt, Einphasig, TN, TT, IT mit N, IT ohne N
Best.-Nr.	<a href="#">2636940000</a>
Art	VPU AC I 1+1 R 300/12.5 LCF
GTIN (EAN)	4050118678680
VPE	1 ST

## VPU AC I 1+1 R 300/12.5 LCF

**Weidmüller Interface GmbH & Co. KG**  
 Klingenbergstraße 26  
 D-32758 Detmold  
 Germany

www.weidmueller.com

## Technische Daten

### Zulassungen

Zulassungen



ROHS	Konform
UL File Number Search	<a href="#">UL Webseite</a>
Zertifikat-Nr. (cURus)	E3542610000

### Abmessungen und Gewichte

Tiefe	91 mm	Tiefe (inch)	3.5827 inch
Höhe	104.5 mm	Höhe (inch)	4.1142 inch
Breite	36 mm	Breite (inch)	1.4173 inch
Nettogewicht	315 g		

### Temperaturen

Lagertemperatur	-40 °C...85 °C	Umgebungstemperatur	...85 °C
Betriebstemperatur	-40 °C...85 °C	Feuchtigkeit	5...95 % rel. Feuchte

### Umweltanforderungen

RoHS-Konformitätsstatus	Konform ohne Ausnahme
REACH SVHC	Keine SVHC über 0,1 Gew.-%

### Bemessungsdaten UL

Umgebungstemperatur (Betrieb), max.	85 °C	Nennspannung UN	240 V
VPR (N-PE)	1800 V	MCOV (L-PE)	300 V
MCOV (L/N-PE)	300 V	MCOV (N-PE)	305 V
In	20 kA	Kategorie	SPD TYPE 4CA
Umgebungstemperatur (Betrieb), min.	-40 °C	Zertifikat-Nr. (cURus)	E3542610000
MODE	L-N, L-G, N-G	Measured. Limiting Voltage	1220 V
VPR (L-N)	1220 V	VPR (L-PE)	3020 V
Spannungsart	AC		

### Allgemeine Daten

Optische Funktionsanzeige	grün = ok, rot = Ableiter defekt, auswechseln	Segment	Energieverteilung
Ausführung	Überspannungsschutz, mit Fernmeldekontakt	Bauform	Installationsgehäuse; 2 TE, Insta IP20
Brennbarkeitsklasse nach UL 94	V-0	Farbe	orange, schwarz, blau
Geeignet für	Vorzählerinstallation (leckstromfrei)	Schutzart	IP20 im verbauten Zustand
Tragschiene	TS 35	Einsatzhöhe	≤ 4000 m

### Anschlussdaten Fernmeldung

Leiteranschlussquerschnitt, eindrätig, min.	0.14 mm <sup>2</sup>	Abisolierlänge	8 mm
Anschlussart	PUSH IN	Leiteranschlussquerschnitt, eindrätig, max.	1.5 mm <sup>2</sup>

## VPU AC I 1+1 R 300/12.5 LCF

**Weidmüller Interface GmbH & Co. KG**

Klingenbergstraße 26  
D-32758 Detmold  
Germany

www.weidmueller.com

## Technische Daten

### Bemessungsdaten IEC / EN

Polzahl	2	Leckstrom bei $U_n$	1 $\mu$ A
Meldekontakt	250 V 1A 1CO	Nennspannung (AC)	230 V
Netzform	Einphasig, TN, TT, IT mit N, IT ohne N	Schutzpegel Up bei IN (N-PE)	$\leq$ 1.5 kV
Spannungsart	AC	Temporäre Überspannung - TOV	442 V
Ansprechzeit / Rückfallzeit	$\leq$ 25 ns	Frequenzbereich, max.	60 Hz
Frequenzbereich, min.	50 Hz	Geeignet für	Vorzählerinstallation (leckstromfrei)
Normen	IEC 61643-11, EN 61643-11, UL 1449	Blitzprüfstrom Iimp(10/350 $\mu$ s) (L-PE)	12.5 kA
Blitzstoßstrom, Iimp (10/350 $\mu$ s) (N-PE)	50 kA	Anforderungsklasse nach EN 61643-11	T1, T2
Anforderungsklasse nach IEC 61643-11	Typ I, Typ II	Höchste Dauerspannung, $U_c$ (AC)	300 V
Höchste Dauerspannung, $U_c$ (N-PE)	305 V	Netzspannung	230 V / 400 V
Ableitstrom I <sub>max</sub> (8/20 $\mu$ s) N-PE	50 kA	Ableitstrom I <sub>n</sub> (8/20 $\mu$ s) N-PE	50 kA
Energetische Koordination ( $\leq$ 10 m)	Typ I, Typ II, Typ III	Ableitstrom I <sub>n</sub> (8/20 $\mu$ s) Ader-PE	20 kA
Ableitstrom I <sub>max</sub> (8/20 $\mu$ s) Ader-PE	65 kA	Schutzpegel Up bei IN (L/N-PE)	$\leq$ 1.5 kV
Kurzschlussfestigkeit ISCCR	50 kA	Folgestromlöschfähigkeit I <sub>fi</sub>	Technisch nicht vorhanden
Integrierte Vorsicherung	Nein		

### Isolationskoordination gemäß EN 50178

Überspannungskategorie	IV, III, II, I	Verschmutzungsgrad	2
------------------------	----------------	--------------------	---

### Allgemeine Daten

Polzahl	2	Schutzart	IP20 im verbauten Zustand
Farbe	orange, schwarz, blau		

### Anschlussdaten

Abisolierlänge	18 mm	Leiteranschlusstechnik	Schraubanschluss
Anschlussart	Schraubanschluss	Abisolierlänge Bemessungsanschluss	18 mm
Anzugsdrehmoment, min.	3 Nm	Anzugsdrehmoment, max.	4.5 Nm
Klemmbereich, Bemessungsanschluss	16 mm <sup>2</sup>	Klemmbereich, min.	1.5 mm <sup>2</sup>
Klemmbereich, max.	35 mm <sup>2</sup>	Leiteranschlussquerschnitt, eindrätig, min.	1.5 mm <sup>2</sup>
Leiteranschlussquerschnitt, eindrätig, max.	35 mm <sup>2</sup>	Leiteranschlussquerschnitt, feindrätig, min.	1.5 mm <sup>2</sup>
Leiteranschlussquerschnitt, feindrätig, max.	25 mm <sup>2</sup>	Leiteranschlussquerschnitt, mehrdrätig, min.	1.5 mm <sup>2</sup>
Leiteranschlussquerschnitt, mehrdrätig, max.	35 mm <sup>2</sup>		

### Elektrische Daten

Spannungsart	AC
--------------	----

### Garantie

Zeitraum	5 Jahre
----------	---------

### Wichtiger Hinweis

Produktthinweis	Nur für IT-Netzsysteme, bei denen die Masse am Verteilungstransformator mit der Masse auf Kundenseite verbunden ist (RE=RA in Abbildung 44.A1 von IEC 60634-4-44:2018). Beim Einsatz in DC Applikationen nutzen Sie bitte die Sicherung von SIBA Type NH2XL aR/aSF DC 1500 V
-----------------	--

## VPU AC I 1+1 R 300/12.5 LCF

**Weidmüller Interface GmbH & Co. KG**  
Klingenbergstraße 26  
D-32758 Detmold  
Germany

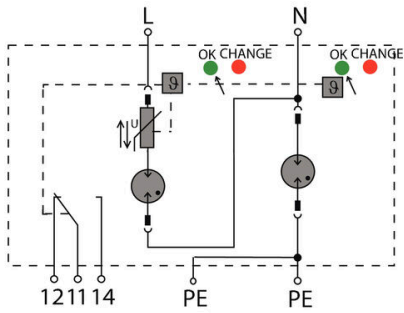
[www.weidmueller.com](http://www.weidmueller.com)

## Technische Daten

### Klassifikationen

ETIM 8.0	EC001457	ETIM 9.0	EC001457
ETIM 10.0	EC001457	ECLASS 14.0	27-17-12-04
ECLASS 15.0	27-17-12-04		

**Schaltsymbol**



Schematic circuit diagram

**VPU AC I 1+1 R 300/12.5 LCF**

**Weidmüller Interface GmbH & Co. KG**  
Klingenbergstraße 26  
D-32758 Detmold  
Germany

www.weidmueller.com

**Zubehör****Kreuzschlitz-Schraubendreher, Typ Phillips**

VDE-isolierte Kreuzschlitz-Schraubendreher, Typ Phillips, SDIK PH DIN 7438, ISO 8764/2-PH, Abtrieb nach ISO 8764-PH, SoftFinish-Griff

**Allgemeine Bestelldaten**

Art	SDIK PH1 X 80	Ausführung
Best.-Nr.	<a href="#">2749890000</a>	Schraubendreher, Klingebreite (B): 1 mm, 80 mm, Klingenstärke (A):
GTIN (EAN)	4050118897098	1
VPE	1 ST	

**Schlitz-Schraubendreher**

VDE-isolierter Schlitz-Schraubendreher, SDI DIN 7437, ISO 2380/2, Abtrieb nach DIN 5264, ISO 2380/1, SoftFinish-Griff

**Allgemeine Bestelldaten**

Art	SDIS 1.0X5.5X125	Ausführung
Best.-Nr.	<a href="#">2749850000</a>	Schraubendreher, Klingebreite (B): 5.5 mm, Klingenlänge: 125 mm,
GTIN (EAN)	4050118897050	Klingenstärke (A): 1 mm
VPE	1 ST	

## VPU AC I 1+1 R 300/12.5 LCF

**Weidmüller Interface GmbH & Co. KG**  
 Klingenbergstraße 26  
 D-32758 Detmold  
 Germany

www.weidmueller.com

## Zubehör

### Neutral



ESG ist der bewährte Markierer im MultiCard-Format für viele Elektrogeräte namhafter Hersteller. Der Markierer ermöglicht eine hochwertige und kontrastreiche Gerätebeschriftung.

Es sind verschiedene Typen für Geräte von Herstellern wie Siemens, ABB, Beckhoff usw. verfügbar.

Die Vorteile auf einen Blick:

- Universell einsetzbare, selbstklebende Schilder oder aufrastbar, je nach Typ
- Für aneinandergereihte Geräte, wie z. B. Leitungsschutzschaltern, bieten wir ESG zum Aufrasten auf eine Schildschiene an
- Individueller Druck in Laserqualität nach Angabe

Für Sonderdruck: Bitte senden Sie uns für ihre Beschriftungsvorgaben eine Datei unserer Beschriftungssoftware M-Print PRO oder M-Print PRO Online (ohne Installation).

### Allgemeine Bestelldaten

Art	ESG 6/15 K MC NE WS	Ausführung
Best.-Nr.	<a href="#">1880100000</a>	ESG, Gerätemarkierer x 15 mm, PA 66, Farbe: weiß, selbstklebend
GTIN (EAN)	4032248478781	
VPE	200 ST	

### VPU-Baureihe



Umfangreiches Zubehör rundet das Produktprogramm ab

### Allgemeine Bestelldaten

Art	VPU AC EXTENDER	Ausführung
Best.-Nr.	<a href="#">3123500000</a>	
GTIN (EAN)	4099987270175	
VPE	8 ST	

## VPU AC I 1+1 R 300/12.5 LCF

**Weidmüller Interface GmbH & Co. KG**  
 Klingenbergstraße 26  
 D-32758 Detmold  
 Germany

www.weidmueller.com

## Zubehör

### Ersatzableiter



Im Falle eines defekten Ableiters können Sie ganz einfach diesen Ersatzableiter nachbestellen, den defekten Ableiter austauschen und somit den Schutz wiederherstellen.

### Allgemeine Bestelldaten

Art	VPU AC I 0 300/12.5 LCF	Ausführung
Best.-Nr.	<a href="#">2636900000</a>	, Surge protection
GTIN (EAN)	4050118679243	
VPE	1 ST	
Art	VPU AC I 0 N-PE 305/50	Ausführung
Best.-Nr.	<a href="#">2591590000</a>	Spare arrester, Surge protection
GTIN (EAN)	4050118599350	
VPE	1 ST	

### VPU-Baureihe



Umfangreiches Zubehör rundet das Produktprogramm ab

### Allgemeine Bestelldaten

Art	VPU LOCKING CLIP L	Ausführung
Best.-Nr.	<a href="#">2735070000</a>	
GTIN (EAN)	4050118816402	
VPE	10 ST	
Art	PLUG VPU AC	Ausführung
Best.-Nr.	<a href="#">2855300000</a>	
GTIN (EAN)	4064675533283	
VPE	10 ST	