

SCS 24VDC P1SIL3ES LL-T

Weidmüller Interface GmbH & Co. KG

Klingenbergstraße 26

D-32758 Detmold

Germany

www.weidmueller.com



Dieses SIL3-Sicherheitsrelais wurde speziell für Anwendungen entwickelt, in denen eine funktional sichere Einschaltung in der Prozessindustrie erfordert wird. Das Relais erfüllt die Anforderungen der funktionalen Sicherheit und wurde vom TÜV NORD gemäß EN 61508:2010 zertifiziert. Die Zulassung für Ex-Bereiche sowie der erweiterte Temperaturbereich bis 70 °C ermöglicht den Einsatz auch unter herausfordernden Umgebungsbedingungen. Durch den integrierten Diagnose- und Alarmausgang ist eine permanente Überwachung auf Drahtbruch- und Lastfehler gewährleistet.

- Drahtbrucherkennung und Lastüberwachung
- Zulassung für Ex-Bereiche
- Zertifiziert gemäß EN 61508:2010
- Optional schmales 17,8 mm Sicherheitsrelais mit Temperaturbereich bis 50 °C

Allgemeine Bestelldaten

Ausführung	Sicherheitsrelais, 24 V DC \pm 20%, , max. Schaltstrom, interne Sicherung : , Sicherheitskategorie: SIL 3 EN 61508:2010
Best.-Nr.	2634010000
Art	SCS 24VDC P1SIL3ES LL-T
GTIN (EAN)	4050118665550
VPE	1 ST

SCS 24VDC P1SIL3ES LL-T

Weidmüller Interface GmbH & Co. KG
 Klingenbergstraße 26
 D-32758 Detmold
 Germany

www.weidmueller.com

Technische Daten

Zulassungen

Zulassungen



ROHS	Konform
UL File Number Search	UL Webseite
Zertifikat-Nr. (cULus)	E141197
Zertifikat-Nr. (cULusEX)	E324123

Abmessungen und Gewichte

Tiefe	119.2 mm	Tiefe (inch)	4.6929 inch
Höhe	113.6 mm	Höhe (inch)	4.4724 inch
Breite	22.5 mm	Breite (inch)	0.8858 inch
Nettogewicht	240 g		

Temperaturen

Lagertemperatur	-40 °C...85 °C	Umgebungstemperatur	-40 °C...70 °C
Betriebstemperatur		Feuchtigkeit	95 %, keine Betauung

Umweltanforderungen

RoHS-Konformitätsstatus	Konform mit Ausnahme
RoHS-Ausnahme (falls zutreffend/ bekannt)	7a, 7cI
REACH SVHC	Lead 7439-92-1
SCIP	807f1906-ce90-4f93-8801-4b128b343e6b

Eingang (Versorgung)

Anschlussbezeichnung	0V, 24 V	Nennsteuerspannung	24 V DC ±20 %
Stromaufnahme	<40 mA + M14	Schutzschaltung	Verpolungsschutz

Eingang (Sicherheitskreis)

Anschlussbezeichnung (Sicherheitskreis)	A1, A2	Nennsteuerspannung	24 V DC ± 20%
Stromaufnahme	71 mA	Statusanzeige	Gelbe LED (RLY): leuchtet auf, wenn der Eingangskreis (A1, A2) des Geräts aktiviert wird
Schutzschaltung	Verpolungsschutz, Freilaufdiode		

Testeingänge (Sicherheitskreis)

Anschlussbezeichnung (Sicherheitsprüfung)	T1, T2, T3	Nennsteuerspannung	24 V DC ±20 %
Anzahl Testeingänge	3		

SCS 24VDC P1SIL3ES LL-T

Weidmüller Interface GmbH & Co. KG
 Klingenbergstraße 26
 D-32758 Detmold
 Germany

www.weidmueller.com

Technische Daten

Ausgang (Sicherheitskreis)

Anschlussbezeichnung (Sicherheitsausgang)	L, N, 13, 14	Ausführung Kontakt	1 x energized to safe (Schließer)
Kontaktbasismaterial	AgNi hauchvergoldet	max. zulässige Schaltspannung	250 V AC
max. Schaltstrom, externe Sicherung	2,5 A	max. Schaltleistung	625 VA
externe Vorsicherung	2,5 A (träge)	Einschaltzeit	50 ms
min. Schaltleistung	30 mA @ 15 V		

Alarmausgang

Anschlussbezeichnung (Alarmausgang)	M13, M14	Digitalausgang (Alarmausgang)	1 DO
Solid-State (Alarmausgang)	MOS-FET hochaktiv	Ausgangsstrom, max. (Alarmausgang)	100 mA
Kurzschlussfest (Alarmausgang)	Ja, ohne zeitliche Begrenzung	Spannungsabfall bei max. Last (Alarmausgang)	1,5 V
Statusanzeige (Alarmausgang)	Rote LED (ERR): blinkt, wenn das Gerät bei angelegter Versorgungsspannung und nicht aktiviertem Eingangskreis (A1, A2) einen Fehler feststellt		

Diagnoseausgang

Anschlussbezeichnung (Diagnoseausgang)	D21, D22	Schaltspannung, max. (Diagnoseausgang)	30 V
zulässiger Schaltstrom, max. (Diagnoseausgang)	100 mA	Schaltleistung, min. (Diagnoseausgang)	1 mW
Ausführung Kontakt (Diagnoseausgang)	1 Öffner	Kontaktmaterial (Diagnoseausgang)	AgNi vergoldet
Statusanzeige	Grüne LED (DIAG): leuchtet bei angelegter Versorgungsspannung und nicht aktiviertem Eingangskreis (A1, A2)		

Sicherheitstechnische Basiskenndaten

Gerätetyp	A	Sicherheitskategorie	SIL 3
Sicherheitsnorm	EN 61508:2010		

Allgemeine Daten

Einsatzhöhe	≤ 2000 m, über N.N.	Tragschiene	TS 35
Farbe	schwarz, gelb		

Isolationskoordination

Isolationskoordination gemäß	EN 61010-2-201	Bemessungsspannung	300 V
Verschmutzungsgrad	2	Überspannungskategorie	III
Kriech- und Luftstrecke Steuerseite - Lastseite	≥ 6 mm	Spannungsfestigkeit Steuerseite - Lastseite	3,51 kVeff / 1 min.
Schutzart	IP20		

Erweiterte Angaben Zulassungen / Normen

Zertifikat-Nr. (cULus)	E141197		
------------------------	---------	--	--

SCS 24VDC P1SIL3ES LL-T

Weidmüller Interface GmbH & Co. KG

Klingenbergstraße 26
D-32758 Detmold
Germany

www.weidmueller.com

Technische Daten

Anschlussdaten

Leiteranschlusstechnik	Schraubanschluss	Abisolierlänge Bemessungsanschluss	8 mm
Anzugsdrehmoment, min.	0.4 Nm	Anzugsdrehmoment, max.	0.6 Nm
Klemmbereich, Bemessungsanschluss	1.5 mm ²	Klemmbereich, min.	0.13 mm ²
Klemmbereich, max.	2.5 mm ²	Leiteranschlussquerschnitt AWG, min.	AWG 26
Leiteranschlussquerschnitt AWG, max.	AWG 12	Leiteranschlussquerschnitt, eindrätig, min.	0.2 mm ²
Leiteranschlussquerschnitt, eindrätig, max.	2.5 mm ²	Leiteranschlussquerschnitt, feindrätig, min.	0.2 mm ²
Leiteranschlussquerschnitt, feindrätig, max.	2.5 mm ²	Leiteranschlussquerschnitt, feindrätig AEH mit Kunststoffkragen DIN 46228/4, min.	0.2 mm ²
Leiteranschlussquerschnitt, feindrätig AEH mit Kunststoffkragen DIN 46228/4, max.	2.5 mm ²	Leiteranschlussquerschnitt, feindrätig, AEH (DIN 46228-1), min.	0.2 mm ²
Leiteranschlussquerschnitt, feindrätig, AEH (DIN 46228-1), max.	2.5 mm ²	Klingenmaß	Gr. PHO

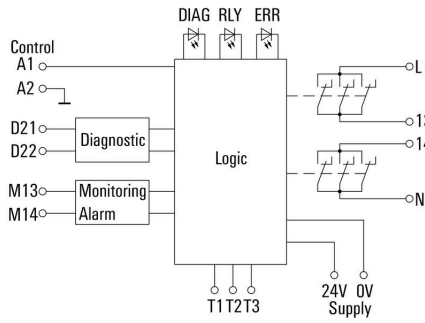
Bemessungsdaten IECEx/ATEX/cUL

Zertifikat-Nr. (ATEX)	UL20ATEX2457X	Zertifikat-Nr. (IECEx)	IECExULD20.0032X
Zertifikat-Nr. (cULus)	E141197	Zertifikat-Nr. (cULusEX)	E324123
Kennzeichnung EN 60079	Ex ec nC IIC T4 Gc		

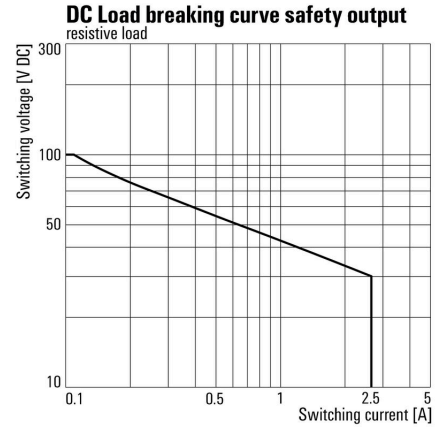
Klassifikationen

ETIM 8.0	EC001449	ETIM 9.0	EC001449
ETIM 10.0	EC001449	ECLASS 14.0	27-37-18-19
ECLASS 15.0	27-37-18-19		

Schaltbild

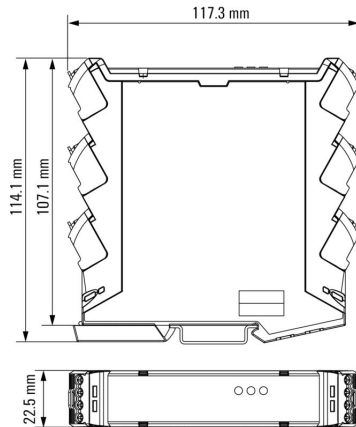


Diagramm

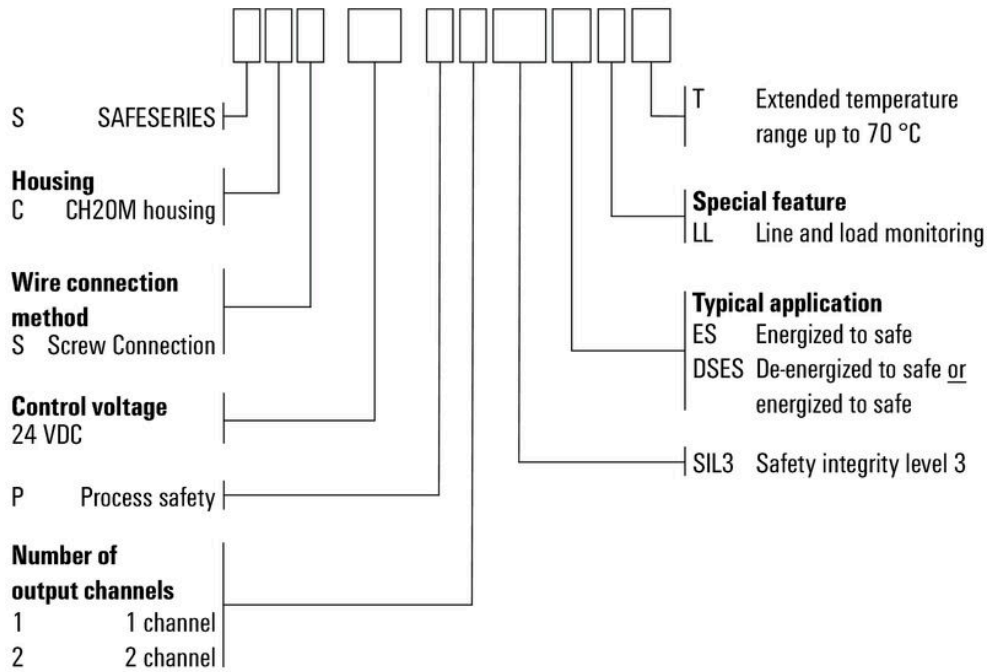


Lastgrenzkurve DC Ohmsche Last

Maßbild



Sonstiges



Typenschlüssel

SCS 24VDC P1SIL3ES LL-T

Weidmüller Interface GmbH & Co. KG
 Klingenbergstraße 26
 D-32758 Detmold
 Germany

www.weidmueller.com

Zubehör

Neutral



ESG ist der bewährte Markierer im MultiCard-Format für viele Elektrogeräte namhafter Hersteller. Der Markierer ermöglicht eine hochwertige und kontrastreiche Gerätebeschriftung.

Es sind verschiedene Typen für Geräte von Herstellern wie Siemens, ABB, Beckhoff usw. verfügbar.

Die Vorteile auf einen Blick:

- Universell einsetzbare, selbstklebende Schilder oder aufrastbar, je nach Typ
 - Für aneinandergereihte Geräte, wie z. B. Leitungsschutzschaltern, bieten wir ESG zum Aufrasten auf eine Schildschiene an
 - Individueller Druck in Laserqualität nach Angabe
- Für Sonderdruck: Bitte senden Sie uns für ihre Beschriftungsvorgaben eine Datei unserer Beschriftungssoftware M-Print PRO oder M-Print PRO Online (ohne Installation).

Allgemeine Bestelldaten

Art	ESG 6.6/20 BHZ 5.00/04	Ausführung	
Best.-Nr.	1082540000		ESG, Gerätemarkierer x 20 mm, PA 66, Farbe: weiß, steckbar
GTIN (EAN)	4032248845439		
VPE	200 ST		

Neutral hinterklebt



SM ist ein MultiCard Markierer zur Identifizierung von Befehls- und Meldegeräten. Die Schilder werden in die Halter eingerastet oder mit der bereits aufgetragenen Klebefolie befestigt. Mit den Beschriftungssystemen PrintJet CONNECT oder Plotter lassen sich individuelle Schilder erstellen.

- Bedarfsgerechte und schnelle Eigenfertigung
 - Keine Lagerhaltung von teuren Standardschildern erforderlich
 - Hochresistente Druckqualität mit dem PrintJet als Gravierersatz
 - Für extreme Ansprüche empfehlen wir die Schutzfolie ETO SM
 - Halter sind einsetzbar für Drucktaster Ø 22 mm oder 30 mm von Siemens, ABB, Moeller und Télémecanique
- Für Sonderdruck: Bitte senden Sie uns für ihre Beschriftungsvorgaben eine Datei unserer Beschriftungssoftware M-Print PRO oder M-Print PRO Online (ohne Installation).

Allgemeine Bestelldaten

Art	SM 18/9.5 K MC NE GE	Ausführung	
Best.-Nr.	1248590000		SwitchMark, Gerätemarkierer, 9.5 x 18 mm, Siemens 3 SB, gelb
GTIN (EAN)	4050118038958		
VPE	200 ST		
Art	SM 18/9.5 K MC NE GR	Ausführung	
Best.-Nr.	1248610000		SwitchMark, Gerätemarkierer, 9.5 x 18 mm, grau
GTIN (EAN)	4050118038675		
VPE	200 ST		

SCS 24VDC P1SIL3ES LL-T

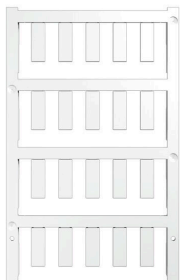
Weidmüller Interface GmbH & Co. KG
 Klingenbergstraße 26
 D-32758 Detmold
 Germany

www.weidmueller.com

Zubehör

Art	SM 18/9.5 K MC NE WS	Ausführung
Best.-Nr.	1248580000	SwitchMark, Gerätemarkierer, 9,5 x 18 mm, weiß
GTIN (EAN)	4050118038965	
VPE	200 ST	

Neutral



ESG ist der bewährte Markierer im MultiCard-Format für viele Elektrogeräte namhafter Hersteller. Der Markierer ermöglicht eine hochwertige und kontrastreiche Gerätebeschriftung.

Es sind verschiedene Typen für Geräte von Herstellern wie Siemens, ABB, Beckhoff usw. verfügbar.

Die Vorteile auf einen Blick:

- Universell einsetzbare, selbstklebende Schilder oder aufrastbar, je nach Typ
- Für aneinandergereihte Geräte, wie z. B. Leitungsschutzschaltern, bieten wir ESG zum Aufrasten auf eine Schildschiene an
- Individueller Druck in Laserqualität nach Angabe

Für Sonderdruck: Bitte senden Sie uns für ihre Beschriftungsvorgaben eine Datei unserer Beschriftungssoftware M-Print PRO oder M-Print PRO Online (ohne Installation).

Allgemeine Bestelldaten

Art	ESG 6/17 K MC NE WS	Ausführung
Best.-Nr.	1880120000	ESG, Gerätemarkierer x 17 mm, PA 66, Farbe: weiß, selbstklebend
GTIN (EAN)	4032248478804	
VPE	200 ST	
Art	ESG 6/17 K MC NE GE	Ausführung
Best.-Nr.	1880110000	ESG, Gerätemarkierer x 17 mm, PA 66, Farbe: gelb, selbstklebend
GTIN (EAN)	4032248478798	
VPE	200 ST	
Art	ESG 6/15 K MC NE GE	Ausführung
Best.-Nr.	1880130000	ESG, Gerätemarkierer x 15 mm, PA 66, Farbe: gelb, selbstklebend
GTIN (EAN)	4032248478910	
VPE	200 ST	
Art	ESG 6/15 K MC NE WS	Ausführung
Best.-Nr.	1880100000	ESG, Gerätemarkierer x 15 mm, PA 66, Farbe: weiß, selbstklebend
GTIN (EAN)	4032248478781	
VPE	200 ST	
Art	ESG 9/11 K MC NE WS	Ausführung
Best.-Nr.	1857440000	ESG, Gerätemarkierer x 11 mm, PA 66, Farbe: weiß, selbstklebend
GTIN (EAN)	4032248402731	
VPE	200 ST	

SCS 24VDC P1SIL3ES LL-T

Weidmüller Interface GmbH & Co. KG
 Klingenbergstraße 26
 D-32758 Detmold
 Germany

www.weidmueller.com

Zubehör

SM 18/9.5



Fehlbedienung ausgeschlossen: SM MultiMark-Gerätemarkierer sind auf eine herstellerübergreifende Betriebsmittelkennzeichnung eingestellt. In verschiedenen Applikationsbereichen gewährleisten sie die eindeutige Zuordnung aller Komponenten, wie Befehls- und Meldegeräte unterschiedlicher Anbieter. Ihre Vorteile mit MultiMark

- „Verschiedene Materialien für unterschiedlichste Anforderungen“
- Einsetzbar für Betriebsmittel vieler Hersteller
- Gerätemarkierer im vertrauten Design

Allgemeine Bestelldaten

Art	SM 18/9.5 MM WS	Ausführung
Best.-Nr.	2006220000	SwitchMark, Gerätemarkierer, 9 x 18 mm, weiß
GTIN (EAN)	4050118391435	
VPE	1000 ST	
Art	SM 18/9.5 MM GE	Ausführung
Best.-Nr.	2006240000	SwitchMark, Gerätemarkierer, 9 x 18 mm, gelb
GTIN (EAN)	4050118390698	
VPE	1000 ST	
Art	SM 18/9.5 MM GR	Ausführung
Best.-Nr.	2006260000	SwitchMark, Gerätemarkierer, 9 x 18 mm, grau
GTIN (EAN)	4050118390964	
VPE	1000 ST	

ESG 6/17



Langlebigkeit gewährleistet: ESG Die verschiedenfarbigen und -formatigen Etiketten sind mit einer stark klebenden Schicht versehen, sodass beste Haftung auf dem Untergrund garantiert ist. Doppelt laminiertes Polyester macht das Ausgangsmaterial sehr dünn und zugleich enorm reißfest. Ihre Vorteile mit MultiMark

- „Verschiedene Materialien für unterschiedlichste Anforderungen“
- Einsetzbar für Betriebsmittel vieler Hersteller
- Gerätemarkierer im vertrauten Design

Allgemeine Bestelldaten

Art	ESG 6/17 MM WS	Ausführung
Best.-Nr.	2005100000	ESG, Gerätemarkierer, 6 x 17 mm, weiß
GTIN (EAN)	4050118390728	
VPE	3000 ST	
Art	ESG 6/17 MM GE	Ausführung
Best.-Nr.	2005110000	ESG, Gerätemarkierer, 6 x 17 mm, gelb
GTIN (EAN)	4050118390827	
VPE	3000 ST	

SCS 24VDC P1SIL3ES LL-T

Weidmüller Interface GmbH & Co. KG
 Klingenbergstraße 26
 D-32758 Detmold
 Germany

www.weidmueller.com

Zubehör

Weiß



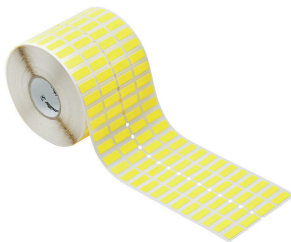
THM GEW Gewebetiketten werden aus einem sehr flexiblen Baumwollgewebe hergestellt. Die Lieferform auf Rolle für den Einsatz mit Thermotransferdruckern erlaubt eine dickere Kleberschicht als bei A4 Bögen für den Office-Laserdrucker.

Beides, die Flexibilität und die dicke Kleberschicht, ergeben höhere Klebkraftwerte und ermöglichen den Einsatz auf winkligen oder runden Objekten, wie z.B. Kabeln oder Schläuchen.

Allgemeine Bestelldaten

Art	THM GEW 15/6 WS	Ausführung
Best.-Nr.	1059780000	THM, Gerätemarkierer, 6 x 15 mm, weiß
GTIN (EAN)	4032248808175	
VPE	1 ST	

Gelb



THM GEW Gewebetiketten werden aus einem sehr flexiblen Baumwollgewebe hergestellt. Die Lieferform auf Rolle für den Einsatz mit Thermotransferdruckern erlaubt eine dickere Kleberschicht als bei A4 Bögen für den Office-Laserdrucker.

Beides, die Flexibilität und die dicke Kleberschicht, ergeben höhere Klebkraftwerte und ermöglichen den Einsatz auf winkligen oder runden Objekten, wie z.B. Kabeln oder Schläuchen.

Allgemeine Bestelldaten

Art	THM GEW 15/6 GE	Ausführung
Best.-Nr.	1059790000	THM, Gerätemarkierer, 6 x 15 mm, gelb
GTIN (EAN)	4032248808182	
VPE	1 ST	

Kreuzschlitz-Schraubendreher, Typ Phillips



VDE-isolierte Kreuzschlitz-Schraubendreher, Typ Phillips, SDIK PH DIN 7438, ISO 8764/2-PH, Abtrieb nach ISO 8764-PH, SoftFinish-Griff

Allgemeine Bestelldaten

Art	SDIK PHO X 60	Ausführung
Best.-Nr.	2749880000	Schraubendreher, Klingenbreite (B): 0 mm, 60 mm, Klingenstärke (A):
GTIN (EAN)	4050118897081	0
VPE	1 ST	

SCS 24VDC P1SIL3ES LL-T

Weidmüller Interface GmbH & Co. KG
Klingenbergstraße 26
D-32758 Detmold
Germany

Zubehör

www.weidmueller.com

Art	SDK PHO X 60	Ausführung
Best.-Nr.	2749400000	Schraubendreher, Klingbreite (B): 3 mm, 60 mm, Klingstärke (A):
GTIN (EAN)	4050118895629	0
VPE	1 ST	