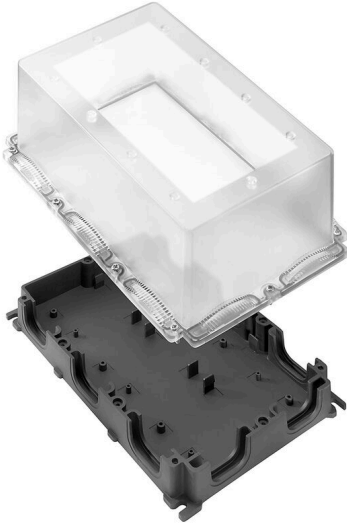


**FP ENC BSTS 155 3M****Weidmüller Interface GmbH & Co. KG**Klingenbergstraße 26  
D-32758 Detmold  
Germany

www.weidmueller.com



Die FieldPower® Gehäuse sind sehr robust und erfüllen die höchste UL Brennbarkeitsklasse 5VA.

- Tragschienenmodul „TS 35 PT6“ und Kontakteinheit PT6 einfach einrasten.
- Klappbare Dichtungen lassen auch die Verwendung von konfektionierten Steckerleitungen zu.
- Die hohen Deckel-Varianten ermöglichen den Geräteeinbau.

Leitungs dichtungen finden Sie im Zubehör.

**Allgemeine Bestelldaten**

Ausführung	FieldPower® Gehäuse, 196 mm, 284 mm, 155 mm, IP65, in geschlossenem Zustand, Polycarbonat, glasfaserverstärktes Polycarbonat, schwarz, transparent
Best.-Nr.	<a href="#">2632940000</a>
Art	FP ENC BSTS 155 3M
GTIN (EAN)	4050118664492
VPE	1 ST

### Technische Daten

www.weidmueller.com

#### Zulassungen

Zulassungen



ROHS	Konform
UL File Number Search	<a href="#">UL Webseite</a>
Zertifikat-Nr. (cULus)	E256877

#### Abmessungen und Gewichte

Tiefe	155 mm	Tiefe (inch)	6.1024 inch
Höhe	196 mm	Höhe (inch)	7.7165 inch
Breite	284 mm	Breite (inch)	11.1811 inch
Nettogewicht	990.86 g		

#### Temperaturen

Lagertemperatur	-40 °C...85 °C	Betriebstemperatur	-40 °C...85 °C
-----------------	----------------	--------------------	----------------

#### Umweltanforderungen

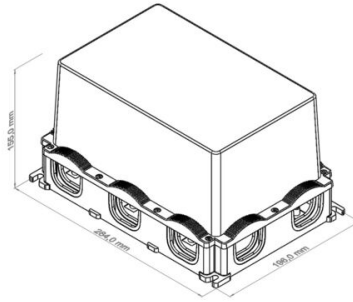
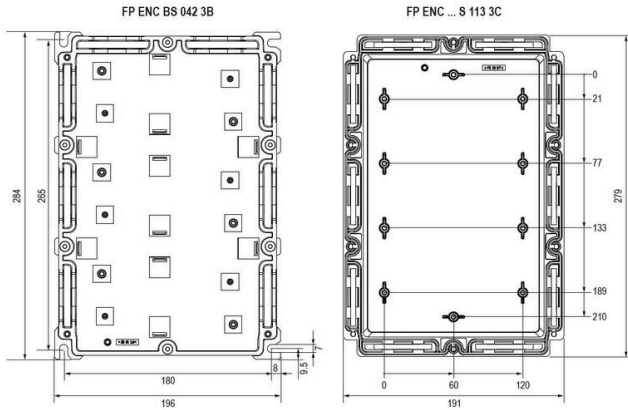
RoHS-Konformitätsstatus	Konform ohne Ausnahme
REACH SVHC	Potassium perfluorobutane sulfonate 29420-49-3
SCIP	5f19cd84-8946-4797-9386-3ac323b95c10

#### Allgemeine Angaben

Werkstoff	Kunststoff, GFK	Werkstoff Gehäuse	Polycarbonat, glasfaserverstärktes Polycarbonat
Silikone	Nein	Farbe	schwarz, transparent
Schutzart	IP65, in geschlossenem Zustand	Brennbarkeitsklasse nach UL 94	V-0
Drehmoment Deckelschrauben	2 Nm	Deckelbefestigung	Schrauben TX20
Montageart	Schraubmontage, Befestigungslaschen	Einbauhinweis	Deckelschrauben enthalten

#### Klassifikationen

ETIM 8.0	EC000261	ETIM 9.0	EC000261
ETIM 10.0	EC000261	ECLASS 14.0	27-18-01-01
ECLASS 15.0	27-18-01-01		



#### Dichtungen



Mit intelligenten Verdrahtungslösungen können Sie wertvolle Zeit- und damit Kosten sparen. Der FieldPower®-Systembaukasten enthält für jede Verdrahtungsaufgabe die passende Lösung. Klappbare Dichtungen für den Einsatz vorkonfektionierter Leitungen  
 Dichtungen mit M16- und M20-Anschlussgewinde verfügbar  
 Integration von Befehls- und Meldegeräten in die Dichtung möglich

#### Allgemeine Bestelldaten

Art	DG D0 PT6	Ausführung
Best.-Nr.	<a href="#">4323240000</a>	Field Power® Dichtung, Blinddichtung, IP65, mit zugehörigem Gehäuse, EPDM
GTIN (EAN)	4032248641246	
VPE	10 ST	
Art	DG M16 PT6	Ausführung
Best.-Nr.	<a href="#">2545540000</a>	Field Power® Dichtung, Dichtung mit Anschlussgewinde, IP65, mit zugehörigem Gehäuse, EPDM
GTIN (EAN)	4050118555523	
VPE	1 ST	
Art	DG M20 PT6	Ausführung
Best.-Nr.	<a href="#">2545550000</a>	Field Power® Dichtung, Dichtung mit Anschlussgewinde, IP65, mit zugehörigem Gehäuse, EPDM
GTIN (EAN)	4050118555530	
VPE	1 ST	
Art	RKDG 2XD8.5 WG PT6	Ausführung
Best.-Nr.	<a href="#">1114530000</a>	Field Power® Dichtung, Dichtung, IP54, mit zugehörigem Gehäuse, EPDM
GTIN (EAN)	4032248892624	
VPE	10 ST	
Art	RKDG D11 PT6	Ausführung
Best.-Nr.	<a href="#">4323210000</a>	Field Power® Dichtung, Klappbare Dichtung, IP65 mit zugehörigem Gehäuse, IP65, mit zugehörigem Gehäuse, EPDM
GTIN (EAN)	4032248641215	
VPE	10 ST	
Art	RKDG D13 PT6	Ausführung
Best.-Nr.	<a href="#">4323230000</a>	Field Power® Dichtung, Klappbare Dichtung, IP65 mit zugehörigem Gehäuse, IP65, mit zugehörigem Gehäuse, EPDM
GTIN (EAN)	4032248641239	
VPE	10 ST	
Art	RKDG D15 PT6	Ausführung
Best.-Nr.	<a href="#">4323220000</a>	Field Power® Dichtung, Klappbare Dichtung, IP65 mit zugehörigem Gehäuse, IP65, mit zugehörigem Gehäuse, EPDM
GTIN (EAN)	4032248641222	
VPE	10 ST	
Art	RKDG D17 PT6	Ausführung
Best.-Nr.	<a href="#">4324010000</a>	Field Power® Dichtung, Klappbare Dichtung, IP65 mit zugehörigem Gehäuse, IP65, mit zugehörigem Gehäuse, EPDM
GTIN (EAN)	4032248641284	
VPE	10 ST	
Art	RKDG D18 WG PT6	Ausführung
Best.-Nr.	<a href="#">2491870000</a>	Field Power® Dichtung, Dichtung, IP54, mit zugehörigem Gehäuse, EPDM
GTIN (EAN)	4050118501537	
VPE	10 ST	
Art	RKDG D9 PT6	Ausführung
Best.-Nr.	<a href="#">4329610000</a>	Field Power® Dichtung, Klappbare Dichtung, IP65 mit zugehörigem Gehäuse, IP65, mit zugehörigem Gehäuse, EPDM
GTIN (EAN)	4032248668687	
VPE	10 ST	

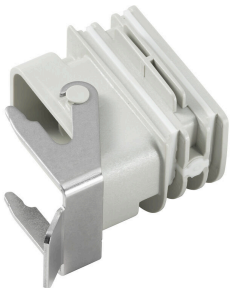
## FP ENC BSTS 155 3M

**Weidmüller Interface GmbH & Co. KG**  
 Klingenbergstraße 26  
 D-32758 Detmold  
 Germany

www.weidmueller.com

## Zubehör

### Adapter

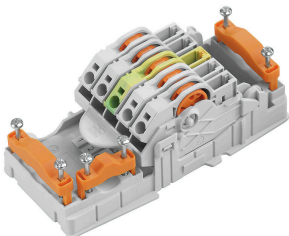


HQ Adapter für FieldPower®  
 Werkzeuglos montierbar wie eine FieldPower  
 Leitungsdichtung  
 Passend zu den Steckverbinder-Einsätzen HQ 4/2 und  
 HQ 8 und HQ 17  
 Optional mit abschließbarem Schutzdeckel (gegen  
 Wiedereinschalten sichern nach EN 60204-1)

### Allgemeine Bestelldaten

Art	BG ARGH HQP ALU PT6	Ausführung
Best.-Nr.	<a href="#">1532200000</a>	Adapter, Field Power® Dichtung, HQ-Adapter, IP65, mit zugehörigem
GTIN (EAN)	4050118337433	Gehäuse, Polycarbonat, glasfaserverstärkt, Verriegelbar: Nein
VPE	1 ST	
Art	BG ARGH HQP ALU PT6 CS	Ausführung
Best.-Nr.	<a href="#">1532210000</a>	Adapter, Field Power® Dichtung, HQ-Adapter, IP65, mit zugehörigem
GTIN (EAN)	4050118337600	Gehäuse, Polycarbonat, glasfaserverstärkt, Verriegelbar: Ja
VPE	1 ST	

### AC/DC



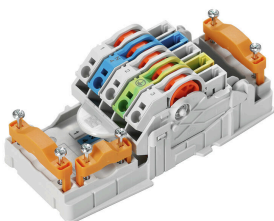
Energieverteilung mit ungeschnittener Leitung mit  
 Leitungsquerschnitten von 1,5 bis 6mm<sup>2</sup>.  
 Einspeisung / T-Abzweig über PUSH IN Anschluss 0,5 bis  
 10 mm<sup>2</sup> und/oder Steckanschluss 0,5 bis 4mm<sup>2</sup>.  
 Farbige Markierungen ermöglichen eine eindeutige  
 Leiterzuordnung.

- Energie einspeisen
- Energie verteilen
- Energie abzweigen

### Allgemeine Bestelldaten

Art	PT6 230/BUS	Ausführung
Best.-Nr.	<a href="#">1269960000</a>	FieldPower® Kontakteinheit, AC/DC, IP20, Schneidklemmanschluss
GTIN (EAN)	4050118058239	IDC, PUSH IN, Polzahl : 5
VPE	1 ST	

### AC



Energieverteilung mit ungeschnittener Leitung mit  
 Leitungsquerschnitten von 1,5 bis 6mm<sup>2</sup>.  
 Einspeisung / T-Abzweig über PUSH IN Anschluss 0,5 bis  
 10 mm<sup>2</sup> und/oder Steckanschluss 0,5 bis 4mm<sup>2</sup>.  
 Farbige Markierungen ermöglichen eine eindeutige  
 Leiterzuordnung.

- Energie einspeisen
- Energie verteilen
- Energie abzweigen

## FP ENC BSTS 155 3M

**Weidmüller Interface GmbH & Co. KG**  
 Klingenbergstraße 26  
 D-32758 Detmold  
 Germany

## Zubehör

www.weidmueller.com

### Allgemeine Bestelldaten

Art	PT6	Ausführung
Best.-Nr.	<a href="#">1957620000</a>	FieldPower® Kontakteinheit, AC, IP20, Schneidklemmanschluss IDC,
GTIN (EAN)	4032248642489	PUSH IN, Polzahl : 5
VPE	1 ST	

### AC/DC



Energieverteilung mit ungeschnittener Leitung mit Leitungsquerschnitten von 1,5 bis 6mm<sup>2</sup>.  
 Einspeisung / T-Abzweig über PUSH IN Anschluss 0,5 bis 10 mm<sup>2</sup> und/oder Steckanschluss 0,5 bis 4mm<sup>2</sup>.  
 Farbige Markierungen ermöglichen eine eindeutige Leiterzuordnung.

- Energie einspeisen
- Energie verteilen
- Energie abzweigen

### Allgemeine Bestelldaten

Art	PT6 DC 1/2/PE/3/4	Ausführung
Best.-Nr.	<a href="#">1534930000</a>	FieldPower® Kontakteinheit, DC, IP20, Schneidklemmanschluss IDC,
GTIN (EAN)	4050118338775	PUSH IN, Polzahl : 5
VPE	1 ST	

### DC



Energieverteilung mit ungeschnittener Leitung mit Leitungsquerschnitten von 1,5 bis 6mm<sup>2</sup>.  
 Einspeisung / T-Abzweig über PUSH IN Anschluss 0,5 bis 10 mm<sup>2</sup> und/oder Steckanschluss 0,5 bis 4mm<sup>2</sup>.  
 Farbige Markierungen ermöglichen eine eindeutige Leiterzuordnung.

- Energie einspeisen
- Energie verteilen
- Energie abzweigen

### Allgemeine Bestelldaten

Art	PT6 DC	Ausführung
Best.-Nr.	<a href="#">1126840000</a>	FieldPower® Kontakteinheit, DC, IP20, Schneidklemmanschluss IDC,
GTIN (EAN)	4032248908462	PUSH IN, Polzahl : 5
VPE	1 ST	

## FP ENC BSTS 155 3M

**Weidmüller Interface GmbH & Co. KG**  
 Klingenbergstraße 26  
 D-32758 Detmold  
 Germany

## Zubehör

www.weidmueller.com

### Montageschienen für Gehäuseunterteile



Umfangreiches Zubehör für die FieldPower® Boxen.  
 Leitungsdichtungen, Tragschienen,  
 Verriegelungselemente und vieles mehr.

#### Allgemeine Bestelldaten

Art	FP ENC DR07 142 XB	Ausführung
Best.-Nr.	<a href="#">2633450000</a>	Field Power® Tragschiene, Stahl, verzinkt, 142 mm, für Unterteil
GTIN (EAN)	4050118664416	
VPE	5 ST	
Art	FP ENC DR07 230 3B	Ausführung
Best.-Nr.	<a href="#">2633460000</a>	Field Power® Tragschiene, Stahl, verzinkt, 230 mm, für Unterteil
GTIN (EAN)	4050118664409	
VPE	5 ST	

### Montageschienen für Kunststoffabdeckung



Umfangreiches Zubehör für die FieldPower® Boxen.  
 Leitungsdichtungen, Tragschienen,  
 Verriegelungselemente und vieles mehr.

#### Allgemeine Bestelldaten

Art	FP ENC DR07 142 XC P	Ausführung
Best.-Nr.	<a href="#">2633510000</a>	Field Power® Tragschiene, Stahl, verzinkt, 142 mm, für Kunststoffdeckel
GTIN (EAN)	4050118664393	
VPE	5 ST	
Art	FP ENC DR07 230 3C P	Ausführung
Best.-Nr.	<a href="#">2633520000</a>	Field Power® Tragschiene, Stahl, verzinkt, 230 mm, für Kunststoffdeckel
GTIN (EAN)	4050118664386	
VPE	5 ST	

## FP ENC BSTS 155 3M

**Weidmüller Interface GmbH & Co. KG**  
 Klingenbergstraße 26  
 D-32758 Detmold  
 Germany

www.weidmueller.com

## Zubehör

### Montageschienen für Gehäuseunterteile



Umfangreiches Zubehör für die FieldPower® Boxen. Leitungsdichtungen, Tragschienen, Verriegelungselemente und vieles mehr.

#### Allgemeine Bestelldaten

Art	TS 35 PT6	Ausführung
Best.-Nr.	<a href="#">1170690000</a>	Field Power® Tragschiene, Stahl, verzinkt, 54 mm, für Unterteil
GTIN (EAN)	4032248962532	
VPE	10 ST	

### IP68-Ausführung



Ergänzend zu dem umfangreichen Sortiment an Gehäusen, bietet Weidmüller eine Vielfalt an Kabelverschraubungen für unterschiedlichste Anwendungszwecke an. Die Kabelverschraubungen aus Messing, Kunststoff und Edelstahl erfüllen passend zu jedem Industriegehäusen die unterschiedlichsten IP Schutzklassen. Je nach Verschraubungsreihe und Anwendungsgebiet sind die Kabelverschraubungen nach VDE, UL, UR, cULus, DNV GL oder EN 45545 zugelassen und geprüft.

#### Allgemeine Bestelldaten

Art	VG M20 - K 68	Ausführung
Best.-Nr.	<a href="#">2811470000</a>	VG K (Standard Kunststoff Kabelverschraubung), Kabelverschraubung, gerade, M 20, 10 mm, OD min. 10 - OD max. 14 mm, IP54, IP66, IP67, IP68 - 5 bar (30 min.), Polyamid 6
GTIN (EAN)	4064675292227	
VPE	50 ST	
Art	VG M20-1/K68	Ausführung
Best.-Nr.	<a href="#">1772300000</a>	VG K (Standard Kunststoff Kabelverschraubung), Kabelverschraubung, gerade, M 20, 10 mm, OD min. 6 - OD max. 12 mm, IP54, IP66, IP67, IP68 - 5 bar (30 min.), Polyamid 6
GTIN (EAN)	4032248129966	
VPE	50 ST	

### Kunststoff-Kontermuttern, grau



Neben Kabelverschraubungen für die unterschiedlichsten Anwendungen, wird das Produktportfolio durch Verschlussstopfen, Druckausgleichselemente, Adaptoren und das dazugehörige Zubehör an Gegenmutter, Dichtringen, Flachscheiben und Erdungsringen abgerundet.

## FP ENC BSTS 155 3M

**Weidmüller Interface GmbH & Co. KG**  
 Klingenbergstraße 26  
 D-32758 Detmold  
 Germany

www.weidmueller.com

## Zubehör

### Allgemeine Bestelldaten

Art	SKMU M20 - K GR	Ausführung
Best.-Nr.	<a href="#">1772460000</a>	SKMU PA (Kunststoffgegenmutter), Gegenmutter, M 20, 6 mm,
GTIN (EAN)	4032248 130207	Polyamid 6 (PA6 - GF30)
VPE	100 ST	

### DMS PRO



Weidmüller Drehmomentschrauber sind ergonomisch geformt und daher ideale Einhand-Werkzeuge. Sie gewährleisten ein ermüdungsfreies Arbeiten in allen Montagerichtungen. Außerdem verfügen sie über eine automatische Drehmomentbegrenzung und hohe Wiederholgenauigkeit.

### Allgemeine Bestelldaten

Art	DMS PRO	Ausführung
Best.-Nr.	<a href="#">1479120000</a>	Mounting tool
GTIN (EAN)	4050118287011	
VPE	1 ST	

### Bits E6,3 - Innensechsrund TX



Die Weidmüller Bits sind Standard-Bits, die durch hohe Qualität, große Auswahl und ihr Leistungsvermögen überzeugen. Weidmüller gewährleistet durch prozessorgesteuerte Härteverfahren eine gleichbleibend hohe Produktqualität.

Der hochwertige Ausgangswerkstoff ermöglicht Drehmomentwerte, die weit über jenen liegen, die in den relevanten DIN-Normen vorgegeben sind:

- DIN 5261 für PH/PZ-Bits
- DIN 5263 für Schlitz-Bits
- Camcar-Norm für Innensechsrund TX-Bits

Das bedeutet eine lange Lebensdauer bei hohen Drehmomenten und damit ideale Voraussetzungen für Standard-Arbeiten.

Produktnutzen:

- Geeignet für alle Schraubfälle. Dank günstiger Härtewerte von 59-61 HRC sowohl für Hand- als auch für Maschinenbetrieb geeignet
- Gute Verschleißfestigkeit und damit hohe Lebensdauer
- Optimaler Passsitz in DIN-Schrauben für geringen Verschleiß und optimale Drehmoment-Übertragung
- Fertigung auf Basis professioneller Qualitätskriterien nach gültigen ISO-Normen mit gleichbleibend hoher Produktqualität

## FP ENC BSTS 155 3M

**Weidmüller Interface GmbH & Co. KG**  
 Klingenbergstraße 26  
 D-32758 Detmold  
 Germany

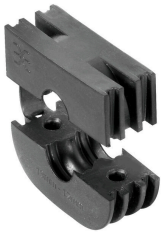
www.weidmueller.com

## Zubehör

### Allgemeine Bestelldaten

Art	BIT E6,3 T20 X 150	Ausführung	
Best.-Nr.	<a href="#">2821510000</a>	Schraubwerkzeug	
GTIN (EAN)	4064675359050		
VPE	5 ST		

### Dichtungen



Mit intelligenten Verdrahtungslösungen können Sie wertvolle Zeit- und damit Kosten sparen. Der FieldPower®-Systembaukasten enthält für jede Verdrahtungsaufgabe die passende Lösung. Klappbare Dichtungen für den Einsatz vorkonfektionierter Leitungen. Dichtungen mit M16- und M20-Anschlussgewinde verfügbar. Integration von Befehls- und Meldegeräten in die Dichtung möglich.

### Allgemeine Bestelldaten

Art	RKDG D24 WG PT6	Ausführung	
Best.-Nr.	<a href="#">1069060000</a>	Field Power® Dichtung, Dichtung, IP54, mit zugehörigem Gehäuse,	
GTIN (EAN)	4032248827053	EPDM	
VPE	10 ST		