

D-SUB M6.3 T09HU 3.2B2 TY BK

Weidmüller Interface GmbH & Co. KG
 Klingenbergstraße 26
 D-32758 Detmold
 Germany

www.weidmueller.com



Das Produktsortiment umfasst folgende Ausführungen:

- 90°, liegend (horizontal) und 180°, stehend (vertikal)
- Flanschausführung als Bohrung, Gewinde-Mutter UNC 4-40 und Gewinde-Bolzen UNC 4-40
- Gestanzte Kontakte (Nennstrom: 3 A)
- THT-Lötverfahren
- Vielzahl verschiedener Bauformen auch mit Rastclip
- Verpackt im Tray (TY)
- Erweiterter Temperaturbereich von -55 °C bis +85 °C, für maximale Leistungsfähigkeit
- Design gemäß IEC 60807-3 (IEC 807-3) und DIN 41652

Allgemeine Bestelldaten

Ausführung	OMNIMATE Data – D-SUB-Steckverbinder, Stiftleiste, Gewinde-Mutter UNC 4-40, Rastclip, THT-Lötanschluss, Raster in mm (P): 2.77 mm, Polzahl: 9, $\geq 50 \mu\text{m}$ Ni / $\geq 1 \mu\text{m}$ Au, 500, PBT Glasfaser verstärkt UL 94 V-0, schwarz, Tray (Handbestückung)
Best.-Nr.	2626680000
Art	D-SUB M6.3 T09HU 3.2B2 TY BK
GTIN (EAN)	4050118663624
VPE	90 ST
Verpackung	Tray (Handbestückung)
Lieferstatus	Dieser Artikel ist demnächst nicht mehr lieferbar.
Datum der letzten Bestellung	2024-08-31T00:00:00+02:00

Erstellungs-Datum 11.04.2026 03:54:14 MEZ

D-SUB M6.3 T09HU 3.2B2 TY BK

Weidmüller Interface GmbH & Co. KG
 Klingenbergstraße 26
 D-32758 Detmold
 Germany

www.weidmueller.com

Technische Daten

Zulassungen

Zulassungen



ROHS	Konform
UL File Number Search	UL Webseite
Zertifikat-Nr. (UR)	E92202

Abmessungen und Gewichte

Tiefe	20.9 mm	Tiefe (inch)	0.8228 inch
Höhe niedrigstbauend	12.55 mm	Breite	30.81 mm
Breite (inch)	1.213 inch	Nettogewicht	6.64 g

Umweltanforderungen

RoHS-Konformitätsstatus	Konform ohne Ausnahme
REACH SVHC	Keine SVHC über 0,1 Gew.-%

Elektrische Eigenschaften

Spannungsfestigkeit Kontakt / Kontakt	1000 V AC	Durchgangswiderstand	≤20 mΩ
Nennspannung	250 V	Nennstrom	3 A

Systemkennwerte

Polzahl	9						
Lötstiftlänge (l)	3.2 mm						
Montage auf der Leiterplatte	THT-Lötanschluss						
Raster in Zoll (P)	0.109 "						
Schirmmaterial	Stahl						
Seitenabschluss, Eigenschaft	Gewinde-Mutter UNC 4-40, Rastclip						
Anschlussart	Lötanschluss						
Bestückungsloch-Durchmesser (D)	1 mm						
Produktfamilie	OMNIMATE Data - D-SUB-Steckverbinder						
Raster in mm (P)	2.77 mm						
Steckzyklen	500						
Ausführungsart	Stiftleiste						
Abgangswinkel	90°						
Schirmoberfläche	verzinkt						
Lötverfahren	Handlöten, Wellenlöten						
Lötstift-Abmessungen	oktogonal						
Lötstiftlänge-Toleranz	<table border="1"> <tr> <td>untere Toleranz mit Vorzeichen (ergibt Mindestmaß)</td> <td>-0,25</td> </tr> <tr> <td>obere Toleranz mit Vorzeichen (ergibt Höchstmaß)</td> <td>+0,25</td> </tr> <tr> <td>Toleranz Einheit</td> <td>mm</td> </tr> </table>	untere Toleranz mit Vorzeichen (ergibt Mindestmaß)	-0,25	obere Toleranz mit Vorzeichen (ergibt Höchstmaß)	+0,25	Toleranz Einheit	mm
untere Toleranz mit Vorzeichen (ergibt Mindestmaß)	-0,25						
obere Toleranz mit Vorzeichen (ergibt Höchstmaß)	+0,25						
Toleranz Einheit	mm						
Lötstiftlänge-Toleranz	+0,25 / -0,25 mm						
Lötstiftposition-Toleranz	± 0,1 mm						

Werkstoffdaten

Isolierstoff	PBT Glasfaser verstärkt UL 94 V-0	Farbe	schwarz
Farbtabelle (ähnlich)	RAL 9011	Moisture Level (MSL)	

D-SUB M6.3 T09HU 3.2B2 TY BK

Weidmüller Interface GmbH & Co. KG
Klingenbergstraße 26
D-32758 Detmold
Germany

www.weidmueller.com

Technische Daten

Brennbarkeitsklasse nach UL 94	V-0	Kontaktbasismaterial	Phosphor-Bronze
Kontaktmaterial	Cu-leg	Kontaktoberfläche	Au (Gold)
Schichtaufbau - Lötanschluss	≥ 50 µ" Ni / ≥ 1 µ" Au	Schichtaufbau - Steckkontakt	≥ 50 µ" Ni / ≥ 1 µ" Au
Lagertemperatur, min.	-20 °C	Lagertemperatur, max.	85 °C
Betriebstemperatur, min.	-55 °C	Betriebstemperatur, max.	105 °C

Verpackungen

Verpackung	Tray (Handbestückung)	VPE Länge	295.00 mm
VPE Breite	209.00 mm	VPE Höhe	23.00 mm

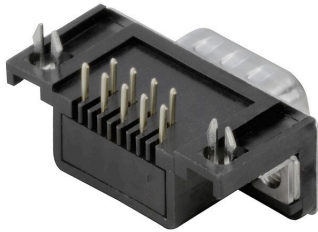
Wichtiger Hinweis

Hinweise

Klassifikationen

ETIM 8.0	EC002637	ETIM 9.0	EC002637
ETIM 10.0	EC002637	ECLASS 14.0	27-46-02-01
ECLASS 15.0	27-46-02-01		

Produktbild



D-SUB M6.3 T09HU 3.2B2 TY BK

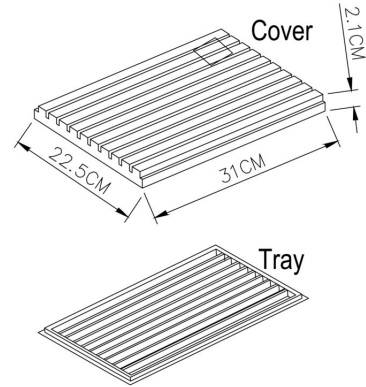
Weidmüller Interface GmbH & Co. KG
 Klingenbergstraße 26
 D-32758 Detmold
 Germany

www.weidmueller.com

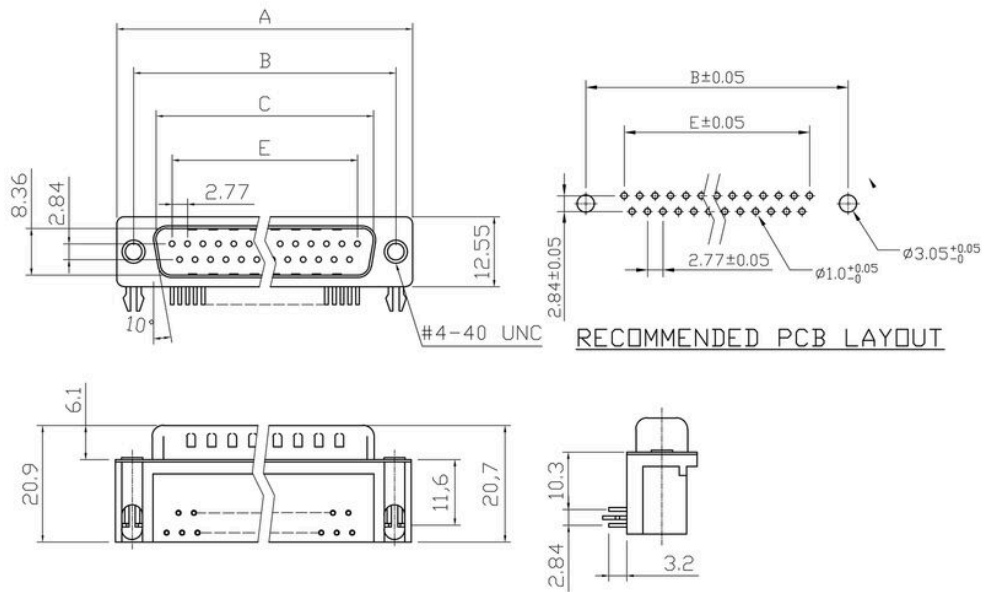
Zeichnungen

Verpackungszeichnung

Scale	Free
TOLERANCE	
X.	±0.38
X.X	±0.25
X.XX	±0.13
DIM	TOL
X.°	±3°
X.X°	±1.0°
Angle	TOL



Maßbild



Dimensions

Positions	A	B	C	E
9	30.81	24.99	16.92	11.08
15	39.20	33.30	25.25	19.39
25	53.05	47.04	38.96	33.24
37	69.40	63.50	55.42	49.86

Unit: mm