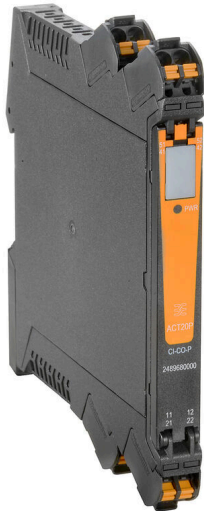


## ACT20P-CI-2CO-OLP-P

**Weidmüller Interface GmbH & Co. KG**  
Klingenbergstraße 26  
D-32758 Detmold  
Germany

[www.weidmueller.com](http://www.weidmueller.com)



### ACT20P: Der Vielseitige

- Präzise und besonders funktionelle Signalwandler
- Lösehebel vereinfachen die Handhabung

### Allgemeine Bestelldaten

Ausführung	Passivtrenner, Eingang : 4-20 mA, Ausgang : 2 x 4-20 mA, (schleifengespeist), Signalvervielfacher, ausgangsstromschleifengespeist
Best.-Nr.	<a href="#">2619390000</a>
Art	ACT20P-CI-2CO-OLP-P
GTIN (EAN)	4050118622904
VPE	1 ST

## ACT20P-CI-2CO-OLP-P

**Weidmüller Interface GmbH & Co. KG**  
 Klingenbergstraße 26  
 D-32758 Detmold  
 Germany

www.weidmueller.com

## Technische Daten

### Zulassungen

Zulassungen



ROHS Konform

### Abmessungen und Gewichte

Tiefe	114 mm	Tiefe (inch)	4.4882 inch
Höhe	127.1 mm	Höhe (inch)	5.0039 inch
Breite	12.5 mm	Breite (inch)	0.4921 inch
Nettogewicht	140 g		

### Temperaturen

Lagertemperatur	-40 °C...85 °C	Betriebstemperatur	-20 °C...60 °C
Feuchtigkeit bei Betriebstemperatur	0...95 % (keine Betauung)	Feuchtigkeit	5...95 % keine Betauung

### Ausfallwahrscheinlichkeit

SIL gemäß IEC 61508 Keine

### Umweltanforderungen

RoHS-Konformitätsstatus	Konform mit Ausnahme
RoHS-Ausnahme (falls zutreffend/ bekannt)	7a, 7cl
REACH SVHC	Lead 7439-92-1
SCIP	2f6dd957-421a-46db-a0c2-cf1609156924

### Eingang

Sensor	4-Leiter-Sensor (mit eigener Spannungsversorgung), Current source	Anzahl Eingänge	1
Eingangsstrom	4...20mA	Spannungsabfall Stromeingang	<3 V

### Ausgang

Lastwiderstand / Strom	RL = (UB-12 V) / 20 mA z.B. 600 Ω bei 24 V	Typ	passiv, angeschlossene Steuerung muss aktiv sein
Ausgangsstrom	4...20 mA, schleifenstromgespeist		

### Allgemeine Angaben

Genauigkeit	< 0,1 % vom Endwert	Schutzart	IP20
Versorgungsspannung	über Ausgangsstromschleife, min. 12 V DC/ max. 30 V DC	Sprungantwortzeit	≤ 2 ms
Tragschiene	TS 35	Art der Signalweiterleitung nach HART®	unverändert
Nennleistungsaufnahme	2 VA	Konfiguration	keine
Einsatzhöhe	≤ 2000 m		

## ACT20P-CI-2CO-OLP-P

**Weidmüller Interface GmbH & Co. KG**

Klingenbergstraße 26  
D-32758 Detmold  
Germany

www.weidmueller.com

## Technische Daten

### Isolationskoordination

Stehstoßspannung	4 kV (1,2/50 µs)	EMV-Normen	EN 61326-1, EN 61000-6-2, EN 61000-6-4
Überspannungskategorie	III	Isolationsspannung	2 kV (Input /Output), 1 min, 50 Hz
Bemessungsspannung	300 V		

### Daten für Ex- Anwendungen (ATEX)

Kennzeichnung	II 3 G Ex ec IIC T6 Gc	IECEx - Kennzeichnung Gas	Ex ec IIC T6 Gc
---------------	------------------------	---------------------------	-----------------

### Anschlussdaten

Anschlussart	PUSH IN	Anzugsdrehmoment, min.	0.4 Nm
Anzugsdrehmoment, max.	0.6 Nm	Klemmbereich, Bemessungsanschluss	2.5 mm <sup>2</sup>
Klemmbereich, min.	0.5 mm <sup>2</sup>	Klemmbereich, max.	2.5 mm <sup>2</sup>
Leiteranschlussquerschnitt AWG, min.	AWG 26	Leiteranschlussquerschnitt AWG, max.	AWG 14
Leiteranschlussquerschnitt, eindrätig, min.	0.5 mm <sup>2</sup>	Leiteranschlussquerschnitt, eindrätig, max.	2.5 mm <sup>2</sup>
Leiteranschlussquerschnitt, feindrätig, min.	0.5 mm <sup>2</sup>	Leiteranschlussquerschnitt, feindrätig, max.	2.5 mm <sup>2</sup>
Leiteranschlussquerschnitt, feindrätig AEH mit Kunststoffkragen DIN 46228/4, min.	0.2 mm <sup>2</sup>	Leiteranschlussquerschnitt, feindrätig AEH mit Kunststoffkragen DIN 46228/4, max.	2.5 mm <sup>2</sup>

### Artikelbeschreibung

Produktbeschreibung	<p>Der fest eingestellte Passivtrenner ACT20P-CI-2CO-OLP-S trennt analoge Standardstromquellensignale. Ein analoges Eingangsstromsignal wird linear gewandelt und in zwei galvanisch voneinander getrennte Ausgangsstromsignale verdoppelt. Die Versorgung des Gerätes erfolgt über die ausgangsseitige Stromschleife.</p> <p>Eigenschaften</p> <ul style="list-style-type: none"> <li>Galvanische 3-Wege-Trennung zwischen Eingang, Ausgang 1 und Ausgang 2.</li> </ul>
---------------------	--

### Klassifikationen

ETIM 8.0	EC002653	ETIM 9.0	EC002653
ETIM 10.0	EC002653	ECLASS 14.0	27-21-01-20
ECLASS 15.0	27-21-01-20		

## ACT20P-CI-2CO-OLP-P

**Weidmüller Interface GmbH & Co. KG**  
 Klingenbergstraße 26  
 D-32758 Detmold  
 Germany

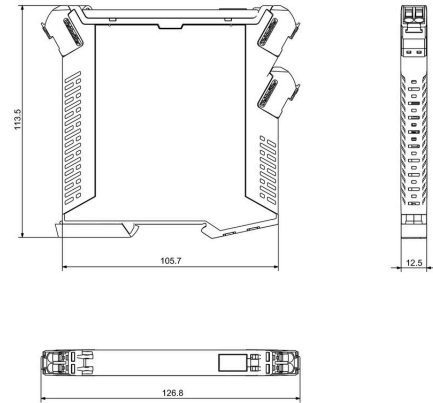
www.weidmueller.com

# Zeichnungen

### Anschlussbild



### Maßzeichnung



**PUSH IN**  
 technology



## ACT20P-CI-2CO-OLP-P

**Weidmüller Interface GmbH & Co. KG**  
 Klingenbergstraße 26  
 D-32758 Detmold  
 Germany

## Zubehör

www.weidmueller.com

### Neutral



ESG ist der bewährte Markierer im MultiCard-Format für viele Elektrogeräte namhafter Hersteller. Der Markierer ermöglicht eine hochwertige und kontrastreiche Gerätebeschriftung.

Es sind verschiedene Typen für Geräte von Herstellern wie Siemens, ABB, Beckhoff usw. verfügbar.

Die Vorteile auf einen Blick:

- Universell einsetzbare, selbstklebende Schilder oder aufrastbar, je nach Typ
- Für aneinandergereihte Geräte, wie z. B. Leitungsschutzschaltern, bieten wir ESG zum Aufrasten auf eine Schildschiene an
- Individueller Druck in Laserqualität nach Angabe

Für Sonderdruck: Bitte senden Sie uns für ihre Beschriftungsvorgaben eine Datei unserer Beschriftungssoftware M-Print PRO oder M-Print PRO Online (ohne Installation).

### Allgemeine Bestelldaten

Art	ESG 8/13.5/43.3 SAI AU	Ausführung
Best.-Nr.	<a href="#">1912130000</a>	ESG, Gerätemarkierer x 13.5 mm, PA 66, Farbe: transparent, steckbar
GTIN (EAN)	4032248541164	
VPE	5 ST	
Art	ESG 6.6/11 BHZ 5.00/02	Ausführung
Best.-Nr.	<a href="#">1082490000</a>	ESG, Gerätemarkierer x 11 mm, PA 66, Farbe: weiß, steckbar
GTIN (EAN)	4032248845330	
VPE	200 ST	