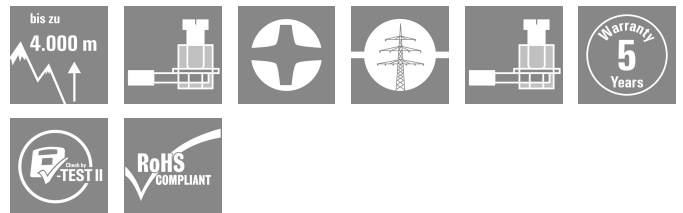


VPU AC I 4 440/25 LCF

Weidmüller Interface GmbH & Co. KG

Klingenbergstraße 26
D-32758 Detmold
Germany

www.weidmueller.com



Der Weidmüller Überspannungsschutz der Serien VPU I (Typ I), der VPU II (Typ II) sowie der VPU III (Typ III) reduziert wirkungsvoll die Störeinkopplungen durch transiente Überspannungen, sogar deutlich unter den Grenzen, die durch die Isolationskoordination nach EN 60664-3 / DIN VDE 0110-3 vorgegeben sind. Dadurch wird die gesamte Anlage weniger Störungen ausgesetzt. Die Koordination der Ableiter wird durch technische Mittel erreicht. Dadurch ist keine Entkopplung zwischen den Typen I, II und III notwendig. Die Ableiter sind nach der Produktnorm IEC61643-11 / DIN EN 61643-11 geprüft und können in Anlagen nach der IEC 61643-12 / VDE 0675-6-12 bzw. IEC 62305-4 / VDE 0185-4 installiert werden. Dieser Blitz- und Überspannungsschutz ist zum Einsatz in Energieversorgungssystemen geeignet. Je nach Netzform und Spannungsebene bietet Weidmüller unterschiedliche Produkte an. Sogar für Photovoltaik Anwendungen ist ein spezieller Schutz der Typ I und Typ II vorhanden.

Allgemeine Bestelldaten

Ausführung	Überspannungsableiter, Niederspannung, Überspannungsschutz, TN-C-S, TN-S
Best.-Nr.	2619190000
Art	VPU AC I 4 440/25 LCF
GTIN (EAN)	4050118634624
VPE	1 ST

VPU AC I 4 440/25 LCF

Weidmüller Interface GmbH & Co. KG
 Klingenbergstraße 26
 D-32758 Detmold
 Germany

www.weidmueller.com

Technische Daten

Zulassungen

Zulassungen



ROHS Konform

Abmessungen und Gewichte

Tiefe	93 mm	Tiefe (inch)	3.6614 inch
Höhe	90 mm	Höhe (inch)	3.5433 inch
Breite	144 mm	Breite (inch)	5.6693 inch
Nettogewicht	25 g		

Temperaturen

Lagertemperatur	-40 °C...85 °C	Betriebstemperatur	-40 °C...85 °C
Feuchtigkeit	5...95 % rel. Feuchte		

Ausfallwahrscheinlichkeit

MTBF 15 a

Umweltanforderungen

RoHS-Konformitätsstatus Konform ohne Ausnahme
 REACH SVHC Keine SVHC über 0,1 Gew.-%

Allgemeine Daten

Optische Funktionsanzeige	grün = ok, rot = Ableiter defekt, auswechseln	Segment	Energieverteilung
Ausführung	Überspannungsschutz	Bauform	Installationsgehäuse; 8 TE, Insta IP20
Brennbarkeitsklasse nach UL 94	V-0	Farbe	schwarz
Geeignet für	Vorzählerinstallation (leckstromfrei)	Schutzart	IP20 im verbauten Zustand
Tragschiene	TS 35	Einsatzhöhe	≤ 2000 m

Bemessungsdaten IEC / EN

Polzahl	4	Leckstrom bei Un	5 µA
Meldekontakt	Nein	Nennspannung (AC)	400 V
Netzform	TN-C-S, TN-S	Schutzpegel Up bei IN (N-PE)	≤ 2.5 kV
Spannungsart	AC	Temporäre Überspannung - TOV	762 V
Absicherung	Keine Sicherung erforderlich ≤ 250 A gG	Ansprechzeit / Rückfallzeit	≤ 25 ns
Frequenzbereich, max.	60 Hz	Frequenzbereich, min.	50 Hz
Geeignet für	Vorzählerinstallation (leckstromfrei)	Normen	IEC 61643-11, EN 61643-11
Blitzprüfstrom Iimp(10/350 µs) (L-PE)	25 kA	Anforderungsklasse nach EN 61643-11	T1, T2
Anforderungsklasse nach IEC 61643-11 Typ I, Typ II		Höchste Dauerspannung, Uc (AC)	440 V
Netzspannung	400 V / 690 V	Energetische Koordination (≤10 m)	Typ I, Typ II, Typ III
Nennlaststrom IL	100 A	Ableitstrom In (8/20µs) Ader-PE	25 kA
Ableitstrom Imax (8/20µs) Ader-PE	100 kA	Schutzpegel Up bei IN (L/N-PE)	≤ 2.5 kV

VPU AC I 4 440/25 LCF

Weidmüller Interface GmbH & Co. KG
 Klingenbergstraße 26
 D-32758 Detmold
 Germany

www.weidmueller.com

Technische Daten

Kurzschlussfestigkeit ISCCR	50 kA	Folgestromlöschfähigkeit I _{fi}	Technisch nicht vorhanden
Integrierte Vorsicherung	Nein		

Isolationskoordination gemäß EN 50178

Überspannungskategorie	III	Verschmutzungsgrad	2
------------------------	-----	--------------------	---

Allgemeine Daten

Polzahl	4	Schutzart	IP20 im verbauten Zustand
Farbe	schwarz		

Anschlussdaten

Abisolierlänge	13 mm	Leiteranschlusstechnik	Schraubanschluss
Anschlussart	Schraubanschluss	Abisolierlänge Bemessungsanschluss	13 mm
Anzugsdrehmoment, min.	2 Nm	Anzugsdrehmoment, max.	3 Nm
Klemmbereich, Bemessungsanschluss	16 mm ²	Klemmbereich, min.	6 mm ²
Klemmbereich, max.	35 mm ²	Leiteranschlussquerschnitt, eindrätig, min.	6 mm ²
Leiteranschlussquerschnitt, eindrätig, max.	35 mm ²	Leiteranschlussquerschnitt, feindrätig, min.	6 mm ²
Leiteranschlussquerschnitt, feindrätig, max.	25 mm ²	Leiteranschlussquerschnitt, feindrätig, AEH (DIN 46228-1), min.	6 mm ²
Leiteranschlussquerschnitt, feindrätig, AEH (DIN 46228-1), max.	35 mm ²	Leiteranschlussquerschnitt, mehrdrätig, min.	6 mm ²
Leiteranschlussquerschnitt, mehrdrätig, max.	35 mm ²		

Elektrische Daten

Spannungsart	AC
--------------	----

Garantie

Zeitraum	5 Jahre
----------	---------

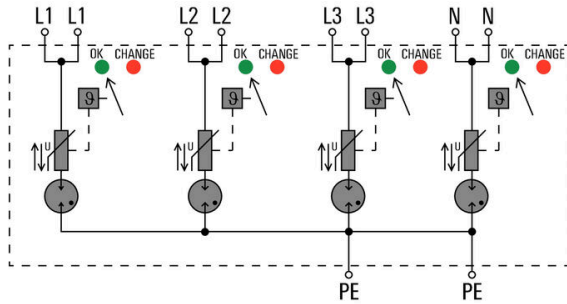
Wichtiger Hinweis

Produktinweis	Beim Einsatz in DC Applikationen nutzen Sie bitte die Sicherung von SIBA Type NH2XL aR/aSF DC 1500 V
Hinweise	Only applicable to IT power systems where the earth on the distribution transformer is interconnected with the earth on the consumer side (RE=RA in Figure 44.A1 of IEC 60634-4-44:2018).

Klassifikationen

ETIM 8.0	EC001457	ETIM 9.0	EC001457
ETIM 10.0	EC001457	ECLASS 14.0	27-17-12-04
ECLASS 15.0	27-17-12-04		

Schaltsymbol



Schematic circuit diagram

VPU AC I 4 440/25 LCF

Weidmüller Interface GmbH & Co. KG
 Klingenbergstraße 26
 D-32758 Detmold
 Germany

www.weidmueller.com

Zubehör

Kreuzschlitz-Schraubendreher, Typ Phillips



VDE-isolierte Kreuzschlitz-Schraubendreher, Typ Phillips, SDIK PH DIN 7438, ISO 8764/2-PH, Abtrieb nach ISO 8764-PH, SoftFinish-Griff

Allgemeine Bestelldaten

Art	SDIK PH1 X 80	Ausführung
Best.-Nr.	2749890000	Schraubendreher, Klingbreite (B): 1 mm, 80 mm, Klingstärke (A):
GTIN (EAN)	4050118897098	1
VPE	1 ST	

Neutral



ESG ist der bewährte Markierer im MultiCard-Format für viele Elektrogeräte namhafter Hersteller. Der Markierer ermöglicht eine hochwertige und kontrastreiche Gerätebeschriftung. Es sind verschiedene Typen für Geräte von Herstellern wie Siemens, ABB, Beckhoff usw. verfügbar. Die Vorteile auf einen Blick:

- Universell einsetzbare, selbstklebende Schilder oder aufrastbar, je nach Typ
- Für aneinandergereihte Geräte, wie z. B. Leitungsschutzschaltern, bieten wir ESG zum Aufrasten auf eine Schildschiene an
- Individueller Druck in Laserqualität nach Angabe

Für Sonderdruck: Bitte senden Sie uns für ihre Beschriftungsvorgaben eine Datei unserer Beschriftungssoftware M-Print PRO oder M-Print PRO Online (ohne Installation).

Allgemeine Bestelldaten

Art	ESG 6/15 K MC NE WS	Ausführung
Best.-Nr.	1880100000	ESG, Gerätemarkierer x 15 mm, PA 66, Farbe: weiß, selbstklebend
GTIN (EAN)	4032248478781	
VPE	200 ST	