

TOP 230VAC RC 230VAC1A

Weidmüller Interface GmbH & Co. KG
 Klingenbergstraße 26
 D-32758 Detmold
 Germany

www.weidmueller.com

Produktbild



Abbildung ähnlich

- 1 Schließer (Triac (nullspannungsschaltend))
- Baubreite 6,4 mm
- 1 A AC Ausgangsstrom
- Einzigartiger Multispannungseingang von 24 bis 230 V UC
- Eingangsspannungen von 12 V DC bis 230 V UC mit farbiger Markierung: AC: rot, DC: blau, UC: weiß

Allgemeine Bestelldaten

| | |
|--------------------|---|
| Ausführung | TERMSERIES, Halbleiterrelais, Nennsteuerspannung: 230 V AC +5 % / -10 % , Nennschaltspannung: 24...240 V AC, Dauerstrom: 1 A, PUSH IN |
| Best.-Nr. | 2618430000 |
| Art | TOP 230VAC RC 230VAC1A |
| GTIN (EAN) | 4050118670400 |
| VPE | 10 ST |
| Lieferstatus | Abgekündigt |
| Lieferbar bis | 2025-05-31T00:00:00+02:00 |
| Produktalternative | TOP 24-230VUC 230VAC1A ED2 |

TOP 230VAC RC 230VAC1A

Weidmüller Interface GmbH & Co. KG
 Klingenbergstraße 26
 D-32758 Detmold
 Germany

www.weidmueller.com

Technische Daten

Zulassungen

Zulassungen



| | |
|------------------------|-----------------------------|
| ROHS | Konform |
| UL File Number Search | UL Webseite |
| Zertifikat-Nr. (cULus) | E141197 |

Abmessungen und Gewichte

| | | | |
|--------------|---------|---------------|-------------|
| Tiefe | 87.8 mm | Tiefe (inch) | 3.4567 inch |
| Höhe | 89.4 mm | Höhe (inch) | 3.5197 inch |
| Breite | 6.4 mm | Breite (inch) | 0.252 inch |
| Nettogewicht | 29 g | | |

Temperaturen

| | | | |
|--------------------|----------------|---------------------|---|
| Lagertemperatur | -40 °C...70 °C | Umgebungstemperatur | -20 °C...60 °C |
| Betriebstemperatur | | Feuchtigkeit | 5...95 % rel. Feuchte, Tu = 40 °C, keine Betauung |

Ausfallwahrscheinlichkeit

| | |
|------|-------|
| MTTF | 677 a |
|------|-------|

Umweltanforderungen

| | |
|--|--------------------------------------|
| RoHS-Konformitätsstatus | Konform mit Ausnahme |
| RoHS-Ausnahme (falls zutreffend/bekannt) | 7a, 7cl |
| REACH SVHC | Lead 7439-92-1 |
| SCIP | 9e2cbc49-76d9-4611-b8ec-5b4f549a0aa9 |

Bemessungsdaten UL

| | | | |
|--------------------------------------|--|--------------------------------------|----------------------------|
| Umgebungstemperatur (Betrieb), max. | 60 °C | Ausgangsstrom-Derating (ohmsch) | 1 A @ 25 °C, 0.3 A @ 60 °C |
| Leiteranschlussquerschnitt AWG, min. | AWG 26 | Leiteranschlussquerschnitt AWG, max. | AWG 14 |
| Leiterart | starre Kupferleiter, feindrähtige Kupferleiter | Verschmutzungsgrad | 2 |

Steuerseite

| | | | |
|-----------------------------|-------------------------|-----------------------------------|------------------|
| Nennsteuerspannung | 230 V AC +5 % / -10 % | Nennsteuerstrom | 8.3 mA AC (±5 %) |
| Nennleistung | 2.1 VA | Statusanzeige | LED grün |
| Schutzschaltung | Gleichrichter, RC-Glied | RC-Filter | 94 Ω / 100 nF |
| Eingangsfrequenz | 3 Hz | Spulenspannung Ersatzrelais | Ja |
| Spulenspannung Ersatzrelais | 60 V DC | abweichend zur Nennsteuerspannung | |

Lastseite

| | | | |
|--------------------|---------------|----------------|--------------|
| Nennschaltspannung | 24...240 V AC | Dauerstrom | 1 A |
| Nennschaltstrom | 1 A | Einschaltstrom | 15 A / 10 ms |

TOP 230VAC RC 230VAC1A

Weidmüller Interface GmbH & Co. KG

Klingenbergstraße 26
D-32758 Detmold
Germany

www.weidmueller.com

Technische Daten

| | | | |
|---|----------|---|--|
| Einschaltverzögerung | <20 ms | Ausschaltverzögerung | <20 ms |
| Spannungsfall bei max. Last | ≤ 1,6 V | Leckstrom | <1.5 mA |
| min. Schaltstrom | 20 mA | Kurzschlussfest | Nein |
| Schutzschaltung Lastseite | RC-Glied | Kontaktausführung | 1 NO contact (Triac (zero-cross switch)) |
| Frequenzbereich der Ausgangsspannung 50 / 60 Hz | | max. Schaltfrequenz (AC Steuerspannung) | 3 Hz |

Allgemeine Daten

| | | | |
|--|-------------------------------|------------|--|
| Tragschiene | TS 35 | | |
| Prüftaste vorhanden | Nein | | |
| Farbe | schwarz | | |
| Komponente mit Brennbarkeitsklasse nach UL94 | Komponente | Gehäuse | |
| | Brennbarkeitsklasse nach UL94 | V-0 | |
| | Komponente | Haltebügel | |
| | Brennbarkeitsklasse nach UL94 | V-0 | |
| | Komponente | Pusher | |
| | Brennbarkeitsklasse nach UL94 | V-0 | |

Isolationskoordination

| | | | |
|---|------------------|---|------------------|
| Bemessungsspannung | 300 V | Verschmutzungsgrad | 2 |
| Überspannungskategorie | III | Kriech- und Luftstrecke Steuerseite - Lastseite | ≥ 5.5 mm |
| Spannungsfestigkeit Steuerseite - Lastseite | 2,5 kVeff | Spannungsfestigkeit zur Tragschiene | 4 kVeff / 1 Min. |
| Stehstoßspannung | 6 kV (1,2/50 µs) | Schutzart | IP20 |

Erweiterte Angaben Zulassungen / Normen

| | | | |
|----------------------|------------|------------------------|---------|
| Zertifikat-Nr. (DNV) | TAA00001E5 | Zertifikat-Nr. (cULus) | E141197 |
|----------------------|------------|------------------------|---------|

Anschlussdaten

| | | | |
|---|---------------------|---|----------------------|
| Leiteranschlusstechnik | PUSH IN | Abisolierlänge Bemessungsanschluss | 9 mm |
| Klemmbereich, Bemessungsanschluss | 1.5 mm ² | Klemmbereich, min. | 0.14 mm ² |
| Klemmbereich, max. | 2.5 mm ² | Leiteranschlussquerschnitt AWG, min. | AWG 26 |
| Leiteranschlussquerschnitt AWG, max. | AWG 14 | Leiteranschlussquerschnitt, eindrätig, min. | 0.14 mm ² |
| Leiteranschlussquerschnitt, eindrätig, max. | 1.5 mm ² | Leiteranschlussquerschnitt, eindrätig, min. (AWG) | AWG 26 |
| Leiteranschlussquerschnitt, eindrätig, max. (AWG) | AWG 16 | Leiteranschlussquerschnitt, feindrätig, min. | 0.14 mm ² |
| Leiteranschlussquerschnitt, feindrätig, max. | 2.5 mm ² | Leiteranschlussquerschnitt, feindrätig, min. (AWG) | AWG 26 |
| Leiteranschlussquerschnitt, feindrätig, max. (AWG) | AWG 14 | Leiteranschlussquerschnitt, feindrätig AEH mit Kunststoffkragen DIN 46228/4, min. | 0.14 mm ² |
| Leiteranschlussquerschnitt, feindrätig AEH mit Kunststoffkragen DIN 46228/4, max. | 1.5 mm ² | Leiteranschlussquerschnitt, feindrätig, AEH (DIN 46228-1), min. | 0.14 mm ² |
| Leiteranschlussquerschnitt, feindrätig, AEH (DIN 46228-1), max. | 1.5 mm ² | Klingenmaß | 0,4 x 2,0 mm |

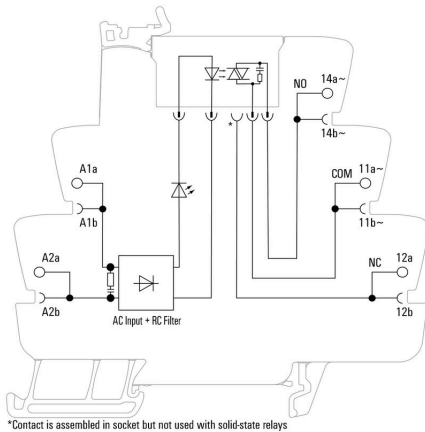
Klassifikationen

| | | | |
|-------------|-------------|-------------|-------------|
| ETIM 8.0 | EC001504 | ETIM 9.0 | EC001504 |
| ETIM 10.0 | EC001504 | ECLASS 14.0 | 27-37-16-04 |
| ECLASS 15.0 | 27-37-16-04 | | |

Erstellungs-Datum 02.03.2026 09:43:29 MEZ

Katalogstand / Zeichnungen

Schaltbild



Diagramm

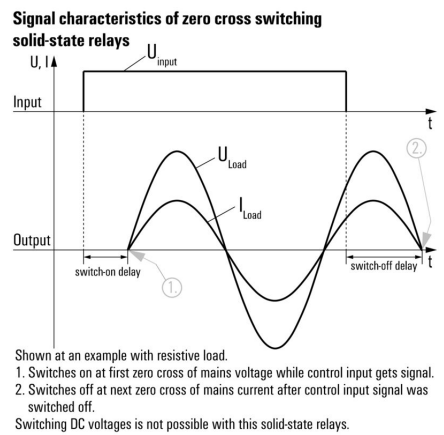


Deratingkurve

Maßbild



Diagramm



Sonstiges

Type code TERMSERIES solid-state relay versions



Typenschlüssel

TOP 230VAC RC 230VAC1A

Weidmüller Interface GmbH & Co. KG

Klingenbergstraße 26
D-32758 Detmold
Germany

www.weidmueller.com

Zubehör

Trennwand



Vielseitige Trennwände

Mit Trennwänden lassen sich Signale optisch gruppieren, Baugruppen galvanisch trennen oder Beschriftungen zur besseren Übersicht einfügen. Das macht

sie zum besonders vielseitigen Zubehör. Trennwände vergrößern die Luft- und Kriechstrecken zwischen zwei Modulen, wodurch die Bemessungsisolationsspannung zwischen zwei Modulen auf bis zu 600 V erhöht wird. Doppelte

Trennwände lassen sich mit WAD5- oder WS10/5-Markierern beschriften und ermöglichen durchlaufende Querverbindungen.

Perforierungen zum individuellen Ausbrechen der Querverbindungskanäle erleichtern die Montage.

- Trennwand grenzt optisch Gruppen untereinander ab
- Perforierungen zum individuellen Ausbrechen der Querverbindungskanäle
- Trennwand isoliert durch Erhöhung der Luft- und Kriechstrecken auf bis zu 600 V zwischen zwei Modulen

Allgemeine Bestelldaten

| | | |
|------------|----------------------------|-----------------------|
| Art | TW TXS/TXZ R3.2 | Ausführung |
| Best.-Nr. | 1240800000 | TERMSERIES, Trennwand |
| GTIN (EAN) | 4050118028188 | |
| VPE | 10 ST | |

Einspeisemodul



Platzsparende Einspeiseklemmen

Unsere Einspeiseklemmen ermöglichen das Einspeisen von Potentialen am Eingang – z. B.

Neutralleiter- oder Minuspotentiale – oder von geschalteten Potentialen am Ausgang. In

Verbindung mit passgenauen Querverbindungen der TERMSERIES

bleiben die Anschlüsse für die Kabel am Koppelrelais frei für Aktoren

oder Sensoren. Es werden keine zusätzlichen Durchgangsreihenklemmen benötigt, was

zu einer enormen Platzersparnis im Schaltschrank führt. Zugleich wird die Verdrahtung vereinfacht,

weil keine Doppeladerendhülsen für die Potentialeinspeisung nötig sind.

Allgemeine Bestelldaten

| | | |
|------------|----------------------------|--|
| Art | TXP SUPPLY | Ausführung |
| Best.-Nr. | 2618940000 | TERMSERIES, Einspeisemodul, Anzahl Kontakte: 5, , Dauerstrom: 10 |
| GTIN (EAN) | 4050118667592 | A, PUSH IN |
| VPE | 10 ST | |

TOP 230VAC RC 230VAC1A

Weidmüller Interface GmbH & Co. KG
 Klingenbergstraße 26
 D-32758 Detmold
 Germany

www.weidmueller.com

Zubehör

| | | |
|------------|----------------------------|--|
| Art | TXS SUPPLY | Ausführung |
| Best.-Nr. | 1240780000 | TERMSERIES, Einspeisemodul, Anzahl Kontakte: 5, , Dauerstrom: 10 |
| GTIN (EAN) | 4050118028140 | A, Schraubanschluss |
| VPE | 10 ST | |
| Art | TXZ SUPPLY | Ausführung |
| Best.-Nr. | 1240790000 | TERMSERIES, Einspeisemodul, Anzahl Kontakte: 5, , Dauerstrom: 10 |
| GTIN (EAN) | 4050118028164 | A, Zugfederanschluss |
| VPE | 10 ST | |

Neutral



WS-Markierer sind optimal auf Leitungsverbinder der W-Reihe abgestimmt. Dank ihrer Systemkompatibilität lassen sich WS-Schilder auch auf der I-Reihe sowie der Z-Reihe einsetzen. Die großen Beschriftungsflächen erlauben neben langen Beschriftungsketten auch eine mehrzeilige Aufteilung.

WS-Markierer eignen sich besonders für eine Beschriftung mit langen, individuell erstellten Zeichenfolgen. Durch das bewährte MultiCard-Format ist eine Beschriftung mit PrintJet CONNECT oder Plotter möglich.

- In Streifen oder einzeln montierbar
- Markierer im bewährten MultiCard-Format

Für Sonderdruck: Bitte senden Sie uns für ihre Beschriftungsvorgaben eine Datei unserer Beschriftungssoftware M-Print PRO oder M-Print PRO Online (ohne Installation).

Allgemeine Bestelldaten

| | | |
|------------|----------------------------|--|
| Art | WS 10/6 M MC NE WS | Ausführung |
| Best.-Nr. | 1818400000 | WS, Klemmenmarkierung, 10 x 6 mm, Raster in mm (P): 6.00 |
| GTIN (EAN) | 4032248310876 | Weidmueller, Allen-Bradley, weiß |
| VPE | 600 ST | |

ZQV

Allgemeine Bestelldaten

| | | |
|------------|----------------------------|---------------------------|
| Art | ZQV 1.5N/R6.4/2 GE | Ausführung |
| Best.-Nr. | 1193670000 | TERMSERIES, Querverbinder |
| GTIN (EAN) | 4032248976638 | |
| VPE | 10 ST | |

TOP 230VAC RC 230VAC1A

Weidmüller Interface GmbH & Co. KG
 Klingenbergstraße 26
 D-32758 Detmold
 Germany

www.weidmueller.com

Zubehör

| | | |
|------------|----------------------------|---------------------------|
| Art | ZQV 1.5N/R6.4/10 GE | Ausführung |
| Best.-Nr. | 1193680000 | TERMSERIES, Querverbinder |
| GTIN (EAN) | 4032248976454 | |
| VPE | 10 ST | |
| Art | ZQV 1.5N/R6.4/19 GE | Ausführung |
| Best.-Nr. | 1193690000 | TERMSERIES, Querverbinder |
| GTIN (EAN) | 4032248976645 | |
| VPE | 10 ST | |
| Art | ZQV 1.5N/R6.4/2 BL | Ausführung |
| Best.-Nr. | 1446140000 | TERMSERIES, Querverbinder |
| GTIN (EAN) | 4050118251074 | |
| VPE | 10 ST | |
| Art | ZQV 1.5N/R6.4/10 BL | Ausführung |
| Best.-Nr. | 1390350000 | TERMSERIES, Querverbinder |
| GTIN (EAN) | 4050118190793 | |
| VPE | 10 ST | |
| Art | ZQV 1.5N/R6.4/19 BL | Ausführung |
| Best.-Nr. | 1391620000 | TERMSERIES, Querverbinder |
| GTIN (EAN) | 4050118191813 | |
| VPE | 10 ST | |
| Art | ZQV 1.5N/R6.4/2 RT | Ausführung |
| Best.-Nr. | 1446090000 | TERMSERIES, Querverbinder |
| GTIN (EAN) | 4050118250886 | |
| VPE | 10 ST | |
| Art | ZQV 1.5N/R6.4/10 RT | Ausführung |
| Best.-Nr. | 1391640000 | TERMSERIES, Querverbinder |
| GTIN (EAN) | 4050118191660 | |
| VPE | 10 ST | |
| Art | ZQV 1.5N/R6.4/19 RT | Ausführung |
| Best.-Nr. | 1391610000 | TERMSERIES, Querverbinder |
| GTIN (EAN) | 4050118191783 | |
| VPE | 10 ST | |
| Art | ZQV 1.5N/R6.4/2 SW | Ausführung |
| Best.-Nr. | 1446040000 | TERMSERIES, Querverbinder |
| GTIN (EAN) | 4050118251067 | |
| VPE | 10 ST | |
| Art | ZQV 1.5N/R6.4/10 SW | Ausführung |
| Best.-Nr. | 1391630000 | TERMSERIES, Querverbinder |
| GTIN (EAN) | 4050118191776 | |
| VPE | 10 ST | |
| Art | ZQV 1.5N/R6.4/19 SW | Ausführung |
| Best.-Nr. | 1391600000 | TERMSERIES, Querverbinder |
| GTIN (EAN) | 4050118191806 | |
| VPE | 10 ST | |

Querverbindungen



Anpassbare Querverbindungen

Steigern Sie die Flexibilität Ihrer Querverbindungen. Die TERMSERIES CROSS-CONNECTION (TCC) ermöglicht individuell anpassbare Querverbindungen mit bis zu 51 Polen. Die maximal steckbare Polzahl wurde auf 32 Pole erweitert. Das Streifenmaterial lässt sich besonders einfach auf die benötigte Länge kürzen. Die Querverbinder überzeugen durch gute Handhabbarkeit und Sichtbarkeit sowie durch universelle Verschaltungsmöglichkeiten. Ein zusätzlicher Steg vermeidet Deformierungen der Feder bei der Montage.

- Individuell anpassbare Querverbindung mit 51 Polen
- Zusätzlicher Steg vermeidet Deformierungen der Feder
- Erweiterte Querverbindungsmöglichkeit auf 32 Pole
- Vibrationsbeständigkeit

Allgemeine Bestelldaten

| | | |
|------------|----------------------------|---------------------------|
| Art | TCC 6.4/51 RD | Ausführung |
| Best.-Nr. | 2556410000 | TERMSERIES, Querverbinder |
| GTIN (EAN) | 4050118566925 | |
| VPE | 10 ST | |
| Art | TCC 6.4/51 OR | Ausführung |
| Best.-Nr. | 2556370000 | TERMSERIES, Querverbinder |
| GTIN (EAN) | 4050118566680 | |
| VPE | 10 ST | |
| Art | TCC 6.4/51 BL | Ausführung |
| Best.-Nr. | 2556450000 | TERMSERIES, Querverbinder |
| GTIN (EAN) | 4050118566963 | |
| VPE | 10 ST | |
| Art | TCC 6.4/51 BK | Ausführung |
| Best.-Nr. | 2556490000 | TERMSERIES, Querverbinder |
| GTIN (EAN) | 4050118567007 | |
| VPE | 10 ST | |
| Art | TCC 6.4/2 OR | Ausführung |
| Best.-Nr. | 2556350000 | TERMSERIES, Querverbinder |
| GTIN (EAN) | 4050118566826 | |
| VPE | 10 ST | |
| Art | TCC 6.4/2 BL | Ausführung |
| Best.-Nr. | 2556430000 | TERMSERIES, Querverbinder |
| GTIN (EAN) | 4050118566949 | |
| VPE | 10 ST | |
| Art | TCC 6.4/2 BK | Ausführung |
| Best.-Nr. | 2556470000 | TERMSERIES, Querverbinder |
| GTIN (EAN) | 4050118566987 | |
| VPE | 10 ST | |
| Art | TCC 6.4/10 RD | Ausführung |
| Best.-Nr. | 2556400000 | TERMSERIES, Querverbinder |
| GTIN (EAN) | 4050118566918 | |
| VPE | 10 ST | |
| Art | TCC 6.4/10 OR | Ausführung |
| Best.-Nr. | 2556360000 | TERMSERIES, Querverbinder |
| GTIN (EAN) | 4050118566673 | |
| VPE | 10 ST | |

TOP 230VAC RC 230VAC1A

Weidmüller Interface GmbH & Co. KG
 Klingenbergstraße 26
 D-32758 Detmold
 Germany

www.weidmueller.com

Zubehör

| | | |
|------------|----------------------------|---------------------------|
| Art | TCC 6.4/10 BL | Ausführung |
| Best.-Nr. | 2556440000 | TERMSERIES, Querverbinder |
| GTIN (EAN) | 4050118566956 | |
| VPE | 10 ST | |
| Art | TCC 6.4/10 BK | Ausführung |
| Best.-Nr. | 2556480000 | TERMSERIES, Querverbinder |
| GTIN (EAN) | 4050118566994 | |
| VPE | 10 ST | |
| Art | TCC 12.8/26 RD | Ausführung |
| Best.-Nr. | 2556420000 | TERMSERIES, Querverbinder |
| GTIN (EAN) | 4050118566932 | |
| VPE | 10 ST | |
| Art | TCC 12.8/26 OR | Ausführung |
| Best.-Nr. | 2556380000 | TERMSERIES, Querverbinder |
| GTIN (EAN) | 4050118566697 | |
| VPE | 10 ST | |
| Art | TCC 12.8/26 BL | Ausführung |
| Best.-Nr. | 2556460000 | TERMSERIES, Querverbinder |
| GTIN (EAN) | 4050118566970 | |
| VPE | 10 ST | |
| Art | TCC 12.8/26 BK | Ausführung |
| Best.-Nr. | 2556500000 | TERMSERIES, Querverbinder |
| GTIN (EAN) | 4050118567014 | |
| VPE | 10 ST | |
| Art | TCC 6.4/2 RD | Ausführung |
| Best.-Nr. | 2556390000 | TERMSERIES, Querverbinder |
| GTIN (EAN) | 4050118566901 | |
| VPE | 10 ST | |

Schlitz-Schraubendreher



VDE-isolierter Schlitz-Schraubendreher, SDI DIN 7437, ISO 2380/2, Abtrieb nach DIN 5264, ISO 2380/1, SoftFinish-Griff

Allgemeine Bestelldaten

| | | |
|------------|----------------------------|--|
| Art | SDIS 0.4X2.0X60 | Ausführung |
| Best.-Nr. | 2749780000 | Schraubendreher, Klingbreite (B): 2 mm, Klinglänge: 60 mm, |
| GTIN (EAN) | 4050118896527 | Klingenstärke (A): 0.4 mm |
| VPE | 1 ST | |
| Art | SDS 0.4X2.0X60 | Ausführung |
| Best.-Nr. | 2749260000 | Schraubendreher, Klingbreite (B): 2 mm, Klinglänge: 60 mm, |
| GTIN (EAN) | 4050118895537 | Klingenstärke (A): 0.4 mm |
| VPE | 1 ST | |