

**SAI-T-M12-K**

**Weidmüller Interface GmbH & Co. KG**  
Klingenbergstraße 26  
D-32758 Detmold  
Germany

www.weidmueller.com

**Abbildung ähnlich****Allgemeine Bestelldaten**

Ausführung	Y connector
Best.-Nr.	<a href="#">261650000</a>
Art	SAI-T-M12-K
GTIN (EAN)	4050118621563
VPE	1 ST

## SAI-T-M12-K

**Weidmüller Interface GmbH & Co. KG**  
 Klingenbergstraße 26  
 D-32758 Detmold  
 Germany

www.weidmueller.com

## Technische Daten

### Zulassungen

Zulassungen



ROHS	Konform
UL File Number Search	<a href="#">UL Webseite</a>
Zertifikat-Nr. (cULus)	E310075

### Abmessungen und Gewichte

Nettogewicht	100 g
--------------	-------

### Umweltanforderungen

RoHS-Konformitätsstatus	Konform
REACH SVHC	Lead 7439-92-1
SCIP	ebf89fc8-a87f-4691-b87a-dfb9921774b4

### Anschlussdaten

Sammelabgang - Steckverbinder	M12 - Stift	Einzelabgang 1 - Steckverbinder	M12 - Buchse
Einzelabgang 2 - Steckverbinder	M12 - Buchse	Anzugsdrehmoment	M12: 0,8 - 1,2 Nm

### Technische Daten Freikonfektionierbare Steckverbinder

Polzahl	5	Codierung	K-coded
Kontaktoberfläche	vergoldet	Gehäusebasismaterial	TPU
Nennstrom	12 A	Schutzart	IP65, IP67, IP68
Verschmutzungsgrad	3	Verschraubung	M 12
Schirmanschluss	Nein	Temperaturbereich Gehäuse	-30...+90 °C

### Normen

Steckverbinder Norm	IEC 61076-2-111
---------------------	-----------------

### Allgemeine Daten

Polzahl	5	Codierung	K-coded
Kontaktoberfläche	vergoldet	Gehäusebasismaterial	TPU
Nennstrom	12 A	Schutzart	IP65, IP67, IP68
Verschmutzungsgrad	3	Verschraubung	M 12
Nennspannung	630 V AC	Schirmanschluss	Nein
Temperaturbereich Gehäuse	-30...+90 °C	Leiteraußendurchmesser	-

### Klassifikationen

ETIM 8.0	EC002925	ETIM 9.0	EC002925
ETIM 10.0	EC002925	ECLASS 14.0	27-44-01-06
ECLASS 15.0	27-44-01-06		

**SAI-T-M12-K**

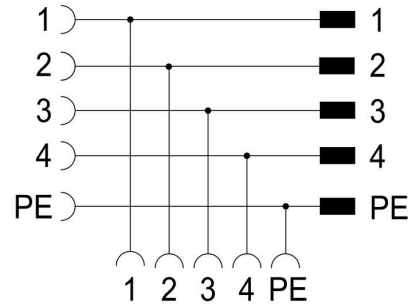
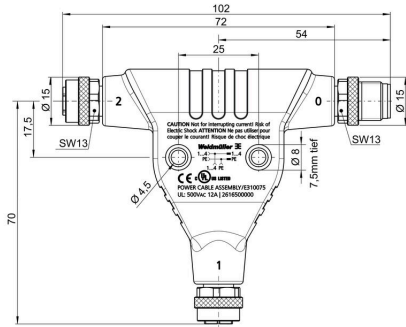
**Weidmüller Interface GmbH & Co. KG**  
 Klingenbergstraße 26  
 D-32758 Detmold  
 Germany

**Zeichnungen**

www.weidmueller.com

**Maßzeichnung**

**Polbild**



**Polbild**

**Polbild**

