

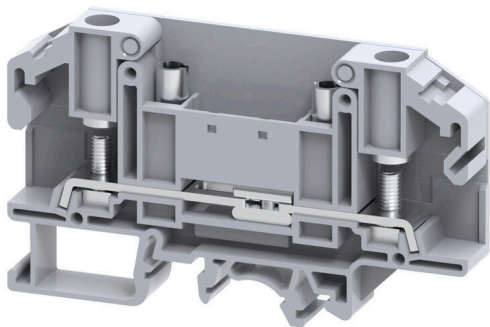
**SDL 4****Weidmüller Interface GmbH & Co. KG**

Klingenbergstraße 26

D-32758 Detmold

Germany

www.weidmueller.com

**Produktbild****Messwandlerverdrahtung**

Mit unseren Prüftrennreihenklemmen in Feder- sowie Schraubanschlusstechnologie realisieren Sie sicher und durchdacht alle wichtigen Wandler-schaltungen für die Messung von Strom, Spannung und Leistung.

**Allgemeine Bestelldaten**

Ausführung	Bolzenklemme, Bolzenanschluss, grau, 6 mm <sup>2</sup> , 4 I A, 1000 V, Anzahl Anschlüsse: 2, Anzahl der Etagen: 1, TS 32, TS 35, V-2, Polyamid
Best.-Nr.	<a href="#">2614980000</a>
Art	SDL 4
GTIN (EAN)	4050118653991
VPE	50 ST

## SDL 4

**Weidmüller Interface GmbH & Co. KG**

Klingenbergstraße 26  
D-32758 Detmold  
Germany

www.weidmueller.com

## Technische Daten

### Zulassungen

Zulassungen



ROHS Konform

UL File Number Search [UL Webseite](#)

Zertifikat-Nr. (cURus) E60693

### Abmessungen und Gewichte

Tiefe	51.5 mm	Tiefe (inch)	2.0276 inch
Tiefe inklusive Tragschiene	52.2 mm	Höhe	86 mm
Höhe (inch)	3.3858 inch	Breite	11 mm
Breite (inch)	0.4331 inch	Nettogewicht	20.86 g

### Temperaturen

Lagertemperatur	-25 °C...55 °C	Umgebungstemperatur	-5 °C...40 °C
Dauergebrauchstemperatur, min.	-50 °C	Dauergebrauchstemperatur, max.	120 °C

### Umweltanforderungen

RoHS-Konformitätsstatus	Konform ohne Ausnahme
REACH SVHC	Keine SVHC über 0,1 Gew.-%

### Allgemeines

Leiteranschlussquerschnitt AWG, max.	AWG 8	Leiteranschlussquerschnitt AWG, min.	AWG 22
Normen	IEC 60947-7-1	Tragschiene	TS 32, TS 35

### Bemessungsdaten

Bemessungsquerschnitt	6 mm <sup>2</sup>	Bemessungsspannung	1000 V
Bemessungsspannung DC	1000 V	Nennstrom	41 A
Strom bei max. Leiter	41 A	Normen	IEC 60947-7-1
Durchgangswiderstand gemäß IEC 60947-7-x	0.78 mΩ	Bemessungsstoßspannung	8 kV
Verlustleistung gemäß IEC 60947-7-x	1.31 W	Verschmutzungsgrad	3

### Bemessungsdaten nach CSA

Leiterquerschnitt min (cCSAus)	22 AWG	Zertifikat-Nr. (cCSAus)	70198654
Leiterquerschnitt max (cCSAus)	8 AWG		

### Bemessungsdaten nach UL

Leitergr. Factory wiring max (cURus)	8 AWG	Spannung Gr B (cURus)	600 V
Zertifikat-Nr. (cURus)	E60693	Leitergr. Factory wiring min (cURus)	22 AWG
Strom Gr B (cURus)	35 A	Spannung Gr C (cURus)	600 V
Strom Gr C (cURus)	35 A		

### Klemmbare Leiter (Bemessungsanschluss)

Kabelschuh DIN 46 234	1.5...6 mm <sup>2</sup>	Kabelschuh DIN 46 235	1.5...6 mm <sup>2</sup>
Leiteranschlussquerschnitt AWG, max.	AWG 8	Anschlussrichtung	seitlich

## SDL 4

**Weidmüller Interface GmbH & Co. KG**

Klingenbergstraße 26  
D-32758 Detmold  
Germany

www.weidmueller.com

## Technische Daten

Anzugsdrehmoment, max.	1.2 Nm	Anzugsdrehmoment, min.	1.2 Nm
Anschlussart	Bolzenanschluss	Anzahl Anschlüsse	2
Klemmbereich, max.	6 mm <sup>2</sup>	Klemmbereich, min.	1.5 mm <sup>2</sup>
Klemmbereich, Bolzenanschluss, max.	6.00 mm <sup>2</sup>	Klemmbereich, Bolzenanschluss, min.	1.5 mm <sup>2</sup>
Klingenmaß	0,8 x 5,5 mm	Leiteranschlussquerschnitt AWG, min.	AWG 22
Leiteranschlussquerschnitt, feindrätig AEH mit Kunststoffkragen DIN 46228/4, max.	6 mm <sup>2</sup>	Leiteranschlussquerschnitt, feindrätig AEH mit Kunststoffkragen DIN 46228/4, min.	1.5 mm <sup>2</sup>
Leiteranschlussquerschnitt, feindrätig mit AEH DIN 46228/1, max.	6 mm <sup>2</sup>	Leiteranschlussquerschnitt, feindrätig mit AEH DIN 46228/1, min.	1.5 mm <sup>2</sup>
Leiteranschlussquerschnitt, feindrätig, max.	6 mm <sup>2</sup>	Leiteranschlussquerschnitt, feindrätig, min.	1.5 mm <sup>2</sup>
Leiteranschlussquerschnitt, mehrdrätig, max.	6 mm <sup>2</sup>	Leiteranschlussquerschnitt, mehrdrätig, min.	1.5 mm <sup>2</sup>
Bolzengröße für Flachanschluss	M 4	Leiteranschlussquerschnitt, eindrätig, max.	6 mm <sup>2</sup>
Leiteranschlussquerschnitt, eindrätig, min.	1.5 mm <sup>2</sup>	Leiteranschlussquerschnitt, feinstdrätig, min.	1.5 mm <sup>2</sup>
2 x Kabelschuh DIN 46 235	1.5...6 mm <sup>2</sup>	2 x Kabelschuh DIN 46 234	1.5...6 mm <sup>2</sup>

## Systemkennwerte

Abschlussplatte erforderlich	Ja	Anzahl der Potentiale	1
Anzahl der Etagen	1	Anzahl der Klemmstellen je Etage	2
Anzahl der Potentiale pro Etage	1	Etagen intern gebrückt	Nein
PE-Anschluss	Nein	Tragschiene	TS 32, TS 35
N-Funktion	Nein	PE-Funktion	Nein
PEN-Funktion	Nein		

## Werkstoffdaten

Werkstoff	Polyamid	Farbe	grau
Brennbarkeitsklasse nach UL 94	V-2		

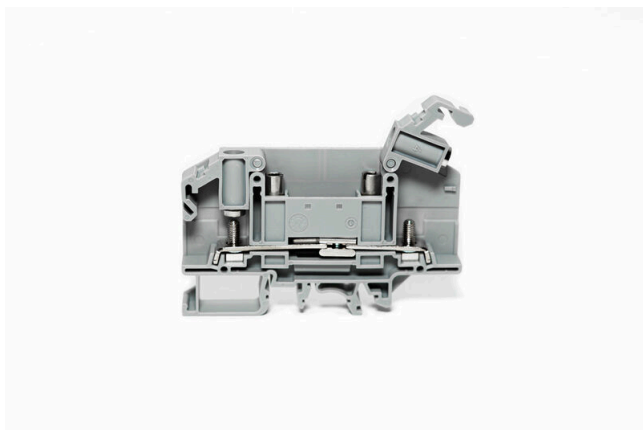
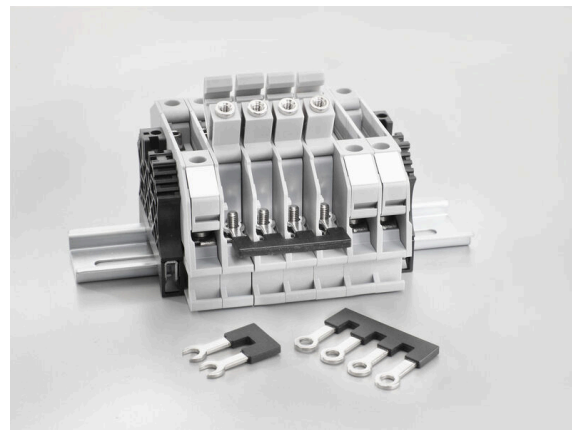
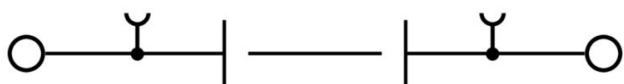
## weitere technische Daten

Offene Seiten	rechts	rastbar	Ja
explosionsgeprüfte Ausführung	Nein		

## Klassifikationen

ETIM 8.0	EC000897	ETIM 9.0	EC000897
ETIM 10.0	EC000897	ECLASS 14.0	27-25-01-01
ECLASS 15.0	27-25-01-01		

**Zeichnungen**



## SDL 4

**Weidmüller Interface GmbH & Co. KG**

Klingenbergstraße 26  
D-32758 Detmold  
Germany

www.weidmueller.com

## Zubehör

### Zubehör



#### Messwandlerverdrahtung

Mit unseren Prüftrennreihenklemmen in Feder- sowie Schraubanschlusstechnologie realisieren Sie sicher und durchdacht alle wichtigen Wandlerschaltungen für die Messung von Strom, Spannung und Leistung.

### Allgemeine Bestelldaten

Art	SEP SDL 4	Ausführung
Best.-Nr.	<a href="#">2615020000</a>	Abschlussplatte für Klemmen, grau, Höhe: 86.1 mm, Breite: 1.5 mm,
GTIN (EAN)	4050118653953	V-2, rastbar: Ja
VPE	50 ST	

### Trennstecker



Im Gegensatz zu den Reihenklemmen mit integriertem Trenner, lassen sich unsere Trennstecker aus der Reihenklemm und der jeweiligen Applikation komplett lösen bzw. herausnehmen und bieten eine flexible Alternativlösung zu unseren standard Trennern.

### Allgemeine Bestelldaten

Art	SSI 4	Ausführung
Best.-Nr.	<a href="#">2615270000</a>	Schaltsperr (Klemmen)
GTIN (EAN)	4050118653618	
VPE	50 ST	

### Querverbindungen



Die Verteilung oder Vervielfältigung eines Potentials auf benachbarte Reihenklemmen wird über eine Querverbindung realisiert. Zusätzlicher Verdrahtungsaufwand lässt sich so einfach vermeiden. Auch bei ausgebrochenen Polen ist weiterhin eine Kontaktsicherheit in den Reihenklemmen gewährleistet. Unser Portfolio bietet steck- und schraubbare Querverbindungssysteme für Reihenklemmen an.

### Allgemeine Bestelldaten

Art	SQB 4/2	Ausführung
Best.-Nr.	<a href="#">2615140000</a>	Querverbinder (Klemmen), geschraubt, schwarz, 41 A, Polzahl: 2,
GTIN (EAN)	4050118653847	Raster in mm (P): 11.00, Isoliert: Ja, Breite: 17 mm
VPE	100 ST	

## SDL 4

**Weidmüller Interface GmbH & Co. KG**

Klingenbergstraße 26  
D-32758 Detmold  
Germany

www.weidmueller.com

## Zubehör

Art	SQB 4/3	Ausführung
Best.-Nr.	<a href="#">2615150000</a>	Querverbinder (Klemmen), geschraubt, schwarz, 41 A, Polzahl: 3,
GTIN (EAN)	4050118653830	Raster in mm (P): 11.00, Isoliert: Ja, Breite: 28 mm
VPE	50 ST	
Art	SQB 4/4	Ausführung
Best.-Nr.	<a href="#">2615160000</a>	Querverbinder (Klemmen), geschraubt, schwarz, 41 A, Polzahl: 4,
GTIN (EAN)	4050118653823	Raster in mm (P): 11.00, Isoliert: Ja, Breite: 39 mm
VPE	50 ST	
Art	SQBA 4/3	Ausführung
Best.-Nr.	<a href="#">2615170000</a>	Querverbinder (Klemmen), geschraubt, schwarz, 41 A, Polzahl: 3,
GTIN (EAN)	4050118653816	Raster in mm (P): 22.00, Isoliert: Ja, Breite: 49.6 mm
VPE	10 ST	
Art	SQBA 4/4	Ausführung
Best.-Nr.	<a href="#">2615180000</a>	Querverbinder (Klemmen), geschraubt, schwarz, 41 A, Polzahl: 4,
GTIN (EAN)	4050118653809	Raster in mm (P): 22.00, Isoliert: Ja, Breite: 60.6 mm
VPE	10 ST	
Art	SQS 4/2	Ausführung
Best.-Nr.	<a href="#">2615250000</a>	Querverbinder (Klemmen), geschraubt, schwarz, 41 A, Polzahl: 2,
GTIN (EAN)	4050118653632	Raster in mm (P): 11.00, Isoliert: Ja, Breite: 18.4 mm
VPE	20 ST	
Art	SQS 4/4	Ausführung
Best.-Nr.	<a href="#">2615260000</a>	Querverbinder (Klemmen), geschraubt, schwarz, 41 A, Polzahl: 4,
GTIN (EAN)	4050118653625	Raster in mm (P): 11.00, Isoliert: Ja, Breite: 40.4 mm
VPE	10 ST	
Art	SRQB 4/3	Ausführung
Best.-Nr.	<a href="#">2615230000</a>	Querverbinder (Klemmen), geschraubt, schwarz, 41 A, Polzahl: 3,
GTIN (EAN)	4050118653656	Raster in mm (P): 11.00, Isoliert: Ja, Breite: 28 mm
VPE	50 ST	
Art	SRQB 4/2	Ausführung
Best.-Nr.	<a href="#">2615220000</a>	Querverbinder (Klemmen), geschraubt, schwarz, 41 A, Polzahl: 2,
GTIN (EAN)	4050118653663	Raster in mm (P): 11.00, Isoliert: Ja, Breite: 17 mm
VPE	100 ST	
Art	SRQB 4/4	Ausführung
Best.-Nr.	<a href="#">2615240000</a>	Querverbinder (Klemmen), geschraubt, schwarz, 41 A, Polzahl: 4,
GTIN (EAN)	4050118653649	Raster in mm (P): 11.00, Isoliert: Ja, Breite: 39 mm
VPE	50 ST	

## SDL 4

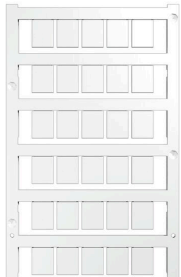
**Weidmüller Interface GmbH & Co. KG**

Klingenbergstraße 26  
D-32758 Detmold  
Germany

www.weidmueller.com

## Zubehör

### Unbedruckt



WS-Markierer sind optimal auf Leitungsverbinder der W-Reihe abgestimmt. Dank ihrer Systemkompatibilität lassen sich WS-Schilder auch auf der I-Reihe sowie der Z-Reihe einsetzen. Die großen Beschriftungsflächen erlauben neben langen Beschriftungsketten auch eine mehrzeilige Aufteilung.

WS-Markierer eignen sich besonders für eine Beschriftung mit langen, individuell erstellten Zeichenfolgen. Durch das bewährte MultiCard-Format ist eine Beschriftung mit PrintJet CONNECT oder Plotter möglich.

- In Streifen oder einzeln montierbar
  - Markierer im bewährten MultiCard-Format
- Für Sonderdruck: Bitte senden Sie uns für ihre Beschriftungsvorgaben eine Datei unserer Beschriftungssoftware M-Print PRO oder M-Print PRO Online (ohne Installation).

### Allgemeine Bestelldaten

Art	WS 12/9.5-11 MC NE WS	Ausführung
Best.-Nr.	<a href="#">2484220000</a>	, Polyamid 66, Farbe: weiß
GTIN (EAN)	4050118494808	
VPE	300 ST	

### Quetschkabelschuhe



Isolierte Kabelverbinder aus PVC oder PC/PA

- Handelsübliche Ausführungen
- Nicht gelötet
- Mit konischem Einführtrichter, ausgenommen Stossverbinder

### Allgemeine Bestelldaten

Art	KQI-M4/-0,5	Ausführung
Best.-Nr.	<a href="#">1492110000</a>	Kabelschuh,Isolierter Kabelverbinder,0,5 mm <sup>2</sup> ,0,1 mm <sup>2</sup> - 0,5 mm <sup>2</sup>
GTIN (EAN)	4050118302103	
VPE	100 ST	
Art	KQI-M4/-1	Ausführung
Best.-Nr.	<a href="#">1492200000</a>	Kabelschuh,Isolierter Kabelverbinder,1 mm <sup>2</sup> ,0,5 mm <sup>2</sup> - 1 mm <sup>2</sup>
GTIN (EAN)	4050118302301	
VPE	100 ST	
Art	KQI-M4/-2,5	Ausführung
Best.-Nr.	<a href="#">1492290000</a>	Kabelschuh,Isolierter Kabelverbinder,2,5 mm <sup>2</sup> ,1,5 mm <sup>2</sup> - 2,5 mm <sup>2</sup>
GTIN (EAN)	4050118302172	
VPE	100 ST	
Art	KQI-M4/-6	Ausführung
Best.-Nr.	<a href="#">1492370000</a>	Kabelschuh,Isolierter Kabelverbinder,6 mm <sup>2</sup> ,4 mm <sup>2</sup> - 6 mm <sup>2</sup>
GTIN (EAN)	4050118302264	
VPE	100 ST	