

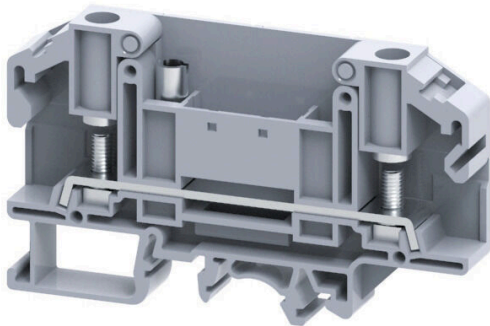
**SDL 4 FT****Weidmüller Interface GmbH & Co. KG**

Klingenbergstraße 26

D-32758 Detmold

Germany

www.weidmueller.com

**Produktbild****Messwandlerverdrahtung**

Mit unseren Prüftrennreihenklemmen in Feder- sowie Schraubanschlusstechnologie realisieren Sie sicher und durchdacht alle wichtigen Wandler-schaltungen für die Messung von Strom, Spannung und Leistung.

**Allgemeine Bestelldaten**

|            |   |
|------------|---|
| Ausführung | Bolzenklemme, Bolzenanschluss, grau, 6 mm <sup>2</sup> , 4 I A, 1000 V, Anzahl Anschlüsse: 2, Anzahl der Etagen: 1, TS 32, TS 35, V-2, Polyamid |
| Best.-Nr.  | <a href="#">2614970000</a>  |
| Art        | SDL 4 FT  |
| GTIN (EAN) | 4050118654004   |
| VPE        | 50 ST   |

## SDL 4 FT

**Weidmüller Interface GmbH & Co. KG**  
 Klingenbergstraße 26  
 D-32758 Detmold  
 Germany

www.weidmueller.com

## Technische Daten

### Zulassungen

Zulassungen



|                        |                             |
|------------------------|-----------------------------|
| ROHS                   | Konform                     |
| UL File Number Search  | <a href="#">UL Webseite</a> |
| Zertifikat-Nr. (cURus) | E60693                      |

### Abmessungen und Gewichte

|                             |             |              |             |
|-----------------------------|-------------|--------------|-------------|
| Tiefe                       | 51.5 mm     | Tiefe (inch) | 2.0276 inch |
| Tiefe inklusive Tragschiene | 52.2 mm     | Höhe         | 86 mm       |
| Höhe (inch)                 | 3.3858 inch | Breite       | 11 mm       |
| Breite (inch)               | 0.4331 inch | Nettogewicht | 18.3 g      |

### Temperaturen

|                                |                |                                |               |
|--------------------------------|----------------|--------------------------------|---------------|
| Lagertemperatur                | -25 °C...55 °C | Umgebungstemperatur            | -5 °C...40 °C |
| Dauergebrauchstemperatur, min. | -50 °C         | Dauergebrauchstemperatur, max. | 120 °C        |

### Umweltanforderungen

|                         |                            |
|-------------------------|----------------------------|
| RoHS-Konformitätsstatus | Konform ohne Ausnahme      |
| REACH SVHC              | Keine SVHC über 0,1 Gew.-% |

### Allgemeines

|                                      |               |                                      |              |
|--------------------------------------|---------------|--------------------------------------|--------------|
| Leiteranschlussquerschnitt AWG, max. | AWG 8         | Leiteranschlussquerschnitt AWG, min. | AWG 22       |
| Normen                               | IEC 60947-7-1 | Tragschiene                          | TS 32, TS 35 |

### Bemessungsdaten

|  |                   |                        |               |
|--|-------------------|------------------------|---------------|
| Bemessungsquerschnitt                    | 6 mm <sup>2</sup> | Bemessungsspannung     | 1000 V        |
| Bemessungsspannung DC                    | 1000 V            | Nennstrom              | 41 A          |
| Strom bei max. Leiter                    | 41 A              | Normen                 | IEC 60947-7-1 |
| Durchgangswiderstand gemäß IEC 60947-7-x | 0.78 mΩ           | Bemessungsstoßspannung | 8 kV          |
| Verlustleistung gemäß IEC 60947-7-x      | 1.31 W            | Verschmutzungsgrad     | 3             |

### Bemessungsdaten nach CSA

|                                |        |                         |          |
|--------------------------------|--------|-------------------------|----------|
| Leiterquerschnitt min (cCSAus) | 22 AWG | Zertifikat-Nr. (cCSAus) | 70198655 |
| Leiterquerschnitt max (cCSAus) | 8 AWG  |                         |          |

### Bemessungsdaten nach UL

|                                      |        |                                    |        |
|--------------------------------------|--------|------------------------------------|--------|
| Leitergr. Factory wiring max (cURus) | 8 AWG  | Spannung Gr B (cURus)              | 600 V  |
| Zertifikat-Nr. (cURus)               | E60693 | Leitergr. Field wiring min (cURus) | 22 AWG |
| Leitergr. Factory wiring min (cURus) | 22 AWG | Strom Gr B (cURus)                 | 50 A   |
| Spannung Gr C (cURus)                | 600 V  | Strom Gr C (cURus)                 | 50 A   |
| Leitergr. Field wiring max (cURus)   | 8 AWG  |                                    |        |

## SDL 4 FT

**Weidmüller Interface GmbH & Co. KG**

Klingenbergstraße 26  
D-32758 Detmold  
Germany

www.weidmueller.com

## Technische Daten

### Klemmbare Leiter (Bemessungsanschluss)

|   |                         |   |                         |
|---|-------------------------|---|-------------------------|
| Kabelschuh DIN 46 234   | 1.5...6 mm <sup>2</sup> | Kabelschuh DIN 46 235   | 1.5...6 mm <sup>2</sup> |
| Leiteranschlussquerschnitt AWG, max.  | AWG 8                   | Anschlussrichtung   | seitlich                |
| Anzugsdrehmoment, max.  | 1.2 Nm                  | Anzugsdrehmoment, min.  | 1.2 Nm                  |
| Anschlussart  | Bolzenanschluss         | Anzahl Anschlüsse   | 2                       |
| Klemmbereich, max.  | 6 mm <sup>2</sup>       | Klemmbereich, min.  | 1.5 mm <sup>2</sup>     |
| Klemmbereich, Bolzenanschluss, max.   | 6.00 mm <sup>2</sup>    | Klemmbereich, Bolzenanschluss, min.   | 1.5 mm <sup>2</sup>     |
| Klingenmaß  | 0,8 x 5,5 mm            | Leiteranschlussquerschnitt AWG, min.  | AWG 22                  |
| Leiteranschlussquerschnitt, feindrätig AEH mit Kunststoffkragen DIN 46228/4, max. | 6 mm <sup>2</sup>       | Leiteranschlussquerschnitt, feindrätig AEH mit Kunststoffkragen DIN 46228/4, min. | 1.5 mm <sup>2</sup>     |
| Leiteranschlussquerschnitt, feindrätig mit AEH DIN 46228/1, max.                  | 1.5 mm <sup>2</sup>     | Leiteranschlussquerschnitt, feindrätig mit AEH DIN 46228/1, min.                  | 1.5 mm <sup>2</sup>     |
| Leiteranschlussquerschnitt, feindrätig, max.                                      | 6 mm <sup>2</sup>       | Leiteranschlussquerschnitt, feindrätig, min.                                      | 1.5 mm <sup>2</sup>     |
| Leiteranschlussquerschnitt, mehrdrätig, 6 mm <sup>2</sup> max.                    | 6 mm <sup>2</sup>       | Leiteranschlussquerschnitt, mehrdrätig, 1.5 mm <sup>2</sup> min.                  | 1.5 mm <sup>2</sup>     |
| Bolzengröße für Flachanschluss  | M 4                     | Leiteranschlussquerschnitt, eindrätig, max.                                       | 6 mm <sup>2</sup>       |
| Leiteranschlussquerschnitt, eindrätig, min.                                       | 1.5 mm <sup>2</sup>     | Leiteranschlussquerschnitt, feinstdrätig, 1.5 mm <sup>2</sup> min.                | 1.5 mm <sup>2</sup>     |
| 2 x Kabelschuh DIN 46 235   | 1.5...6 mm <sup>2</sup> | 2 x Kabelschuh DIN 46 234   | 1.5...6 mm <sup>2</sup> |

### Systemkennwerte

|                                 |      |                                  |              |
|---------------------------------|------|----------------------------------|--------------|
| Abschlussplatte erforderlich    | Ja   | Anzahl der Potentiale            | 1            |
| Anzahl der Etagen               | 1    | Anzahl der Klemmstellen je Etage | 2            |
| Anzahl der Potentiale pro Etage | 1    | Etagen intern gebrückt           | Nein         |
| PE-Anschluss                    | Nein | Tragschiene                      | TS 32, TS 35 |
| N-Funktion                      | Nein | PE-Funktion                      | Nein         |
| PEN-Funktion                    | Nein |                                  |              |

### Werkstoffdaten

|                                |          |       |      |
|--------------------------------|----------|-------|------|
| Werkstoff                      | Polyamid | Farbe | grau |
| Brennbarkeitsklasse nach UL 94 | V-2      |       |      |

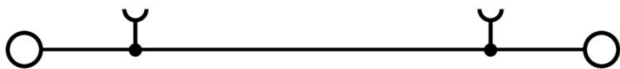
### weitere technische Daten

|                 |               |                               |      |
|-----------------|---------------|-------------------------------|------|
| Offene Seiten   | rechts        | rastbar                       | Ja   |
| Befestigungsart | einschnappbar | explosionsgeprüfte Ausführung | Nein |
| Montageart      | TS 32, TS 35  |                               |      |

### Klassifikationen

|             |             |             |             |
|-------------|-------------|-------------|-------------|
| ETIM 8.0    | EC000897    | ETIM 9.0    | EC000897    |
| ETIM 10.0   | EC000897    | ECLASS 14.0 | 27-25-01-01 |
| ECLASS 15.0 | 27-25-01-01 |             |             |

## Zeichnungen



## SDL 4 FT

**Weidmüller Interface GmbH & Co. KG**

Klingenbergstraße 26  
D-32758 Detmold  
Germany

## Zubehör

www.weidmueller.com

### Abschlussplatten und Trennplatten

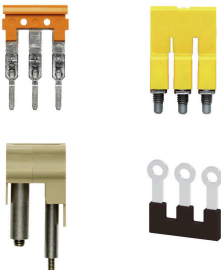


Trennwände und Abschlussplatten sind wichtige Zubehörteile für Reihenklammen. Trennwände dienen der optischen und elektrischen Trennung verschiedener Potentiale und Funktionsgruppen, erhöhen die Sicherheit und sorgen für eine übersichtliche Struktur im Schaltschrank. Abschlussplatten schließen die Klammereihe seitlich ab, schützen vor Berührung spannungsführender Teile und gewährleisten einen sauberen, stabilen Abschluss. Beide Komponenten sind exakt auf die jeweilige Weidmüller-Reihenklammereihe abgestimmt und tragen zu einer sicheren, normgerechten und professionellen Verdrahtung bei.

#### Allgemeine Bestelldaten

|            |                            |  |
|------------|----------------------------|--|
| Art        | SEP SDL 4                  | Ausführung   |
| Best.-Nr.  | <a href="#">2615020000</a> | Abschlussplatte für Klammern, grau, Höhe: 86.1 mm, Breite: 1.5 mm, |
| GTIN (EAN) | 4050118653953              | V-2, rastbar: Ja   |
| VPE        | 50 ST                      |  |

### Querverbindungen



Die Verteilung oder Vervielfältigung eines Potentials auf benachbarte Reihenklammen wird über eine Querverbindung realisiert. Zusätzlicher Verdrahtungsaufwand lässt sich so einfach vermeiden. Auch bei ausgebrochenen Polen ist weiterhin eine Kontaktsicherheit in den Reihenklammen gewährleistet. Unser Portfolio bietet steck- und schraubbare Querverbindungssysteme für Reihenklammen an.

#### Allgemeine Bestelldaten

|            |                            |  |
|------------|----------------------------|--|
| Art        | SQB 4/2                    | Ausführung   |
| Best.-Nr.  | <a href="#">2615140000</a> | Querverbinder (Klammern), geschraubt, schwarz, 41 A, Polzahl: 2, |
| GTIN (EAN) | 4050118653847              | Raster in mm (P): 11.00, Isoliert: Ja, Breite: 17 mm             |
| VPE        | 100 ST                     |  |
| Art        | SQB 4/3                    | Ausführung   |
| Best.-Nr.  | <a href="#">2615150000</a> | Querverbinder (Klammern), geschraubt, schwarz, 41 A, Polzahl: 3, |
| GTIN (EAN) | 4050118653830              | Raster in mm (P): 11.00, Isoliert: Ja, Breite: 28 mm             |
| VPE        | 50 ST                      |  |
| Art        | SQB 4/4                    | Ausführung   |
| Best.-Nr.  | <a href="#">2615160000</a> | Querverbinder (Klammern), geschraubt, schwarz, 41 A, Polzahl: 4, |
| GTIN (EAN) | 4050118653823              | Raster in mm (P): 11.00, Isoliert: Ja, Breite: 39 mm             |
| VPE        | 50 ST                      |  |
| Art        | SQBA 4/4                   | Ausführung   |
| Best.-Nr.  | <a href="#">2615180000</a> | Querverbinder (Klammern), geschraubt, schwarz, 41 A, Polzahl: 4, |
| GTIN (EAN) | 4050118653809              | Raster in mm (P): 22.00, Isoliert: Ja, Breite: 60.6 mm           |
| VPE        | 10 ST                      |  |
| Art        | SQBA 4/3                   | Ausführung   |
| Best.-Nr.  | <a href="#">2615170000</a> | Querverbinder (Klammern), geschraubt, schwarz, 41 A, Polzahl: 3, |
| GTIN (EAN) | 4050118653816              | Raster in mm (P): 22.00, Isoliert: Ja, Breite: 49.6 mm           |
| VPE        | 10 ST                      |  |

## SDL 4 FT

**Weidmüller Interface GmbH & Co. KG**

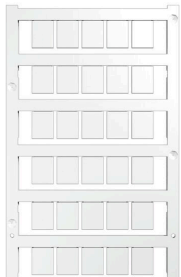
Klingenbergstraße 26  
D-32758 Detmold  
Germany

www.weidmueller.com

## Zubehör

|            |                            |   |
|------------|----------------------------|---|
| Art        | SQS 4/2                    | Ausführung  |
| Best.-Nr.  | <a href="#">2615250000</a> | Querverbinder (Klemmen), geschraubt, schwarz, 41 A, Polzahl: 2, |
| GTIN (EAN) | 4050118653632              | Raster in mm (P): 11.00, Isoliert: Ja, Breite: 18.4 mm          |
| VPE        | 20 ST                      |   |
| Art        | SQS 4/4                    | Ausführung  |
| Best.-Nr.  | <a href="#">2615260000</a> | Querverbinder (Klemmen), geschraubt, schwarz, 41 A, Polzahl: 4, |
| GTIN (EAN) | 4050118653625              | Raster in mm (P): 11.00, Isoliert: Ja, Breite: 40.4 mm          |
| VPE        | 10 ST                      |   |
| Art        | SRQB 4/3                   | Ausführung  |
| Best.-Nr.  | <a href="#">2615230000</a> | Querverbinder (Klemmen), geschraubt, schwarz, 41 A, Polzahl: 3, |
| GTIN (EAN) | 4050118653656              | Raster in mm (P): 11.00, Isoliert: Ja, Breite: 28 mm            |
| VPE        | 50 ST                      |   |
| Art        | SRQB 4/2                   | Ausführung  |
| Best.-Nr.  | <a href="#">2615220000</a> | Querverbinder (Klemmen), geschraubt, schwarz, 41 A, Polzahl: 2, |
| GTIN (EAN) | 4050118653663              | Raster in mm (P): 11.00, Isoliert: Ja, Breite: 17 mm            |
| VPE        | 100 ST                     |   |
| Art        | SRQB 4/4                   | Ausführung  |
| Best.-Nr.  | <a href="#">2615240000</a> | Querverbinder (Klemmen), geschraubt, schwarz, 41 A, Polzahl: 4, |
| GTIN (EAN) | 4050118653649              | Raster in mm (P): 11.00, Isoliert: Ja, Breite: 39 mm            |
| VPE        | 50 ST                      |   |

## Unbedruckt



WS-Markierer sind optimal auf Leitungsverbinder der W-Reihe abgestimmt. Dank ihrer Systemkompatibilität lassen sich WS-Schilder auch auf der I-Reihe sowie der Z-Reihe einsetzen. Die großen Beschriftungsflächen erlauben neben langen Beschriftungsketten auch eine mehrzeilige Aufteilung.

WS-Markierer eignen sich besonders für eine Beschriftung mit langen, individuell erstellten Zeichenfolgen. Durch das bewährte MultiCard-Format ist eine Beschriftung mit PrintJet CONNECT oder Plotter möglich.

- In Streifen oder einzeln montierbar
  - Markierer im bewährten MultiCard-Format
- Für Sonderdruck: Bitte senden Sie uns für ihre Beschriftungsvorgaben eine Datei unserer Beschriftungssoftware M-Print PRO oder M-Print PRO Online (ohne Installation).

## Allgemeine Bestelldaten

|            |                            |                            |
|------------|----------------------------|----------------------------|
| Art        | WS 12/9.5-11 MC NE WS      | Ausführung                 |
| Best.-Nr.  | <a href="#">2484220000</a> | , Polyamid 66, Farbe: weiß |
| GTIN (EAN) | 4050118494808              |                            |
| VPE        | 300 ST                     |                            |

## SDL 4 FT

**Weidmüller Interface GmbH & Co. KG**  
 Klingenbergstraße 26  
 D-32758 Detmold  
 Germany

## Zubehör

www.weidmueller.com

### Quetschkabelschuhe



- Isolierte Kabelverbinder aus PVC oder PC/PA
- Handelsübliche Ausführungen
  - Nicht gelötet
  - Mit konischem Einführtrichter, ausgenommen Stossverbinder

### Allgemeine Bestelldaten

|            |                            |   |
|------------|----------------------------|---|
| Art        | KQI-M4/-0,5                | Ausführung  |
| Best.-Nr.  | <a href="#">1492110000</a> | Kabelschuh,Isolierter Kabelverbinder,0,5 mm <sup>2</sup> ,0,1 mm <sup>2</sup> - 0,5 mm <sup>2</sup> |
| GTIN (EAN) | 4050118302103              |   |
| VPE        | 100 ST                     |   |
| Art        | KQI-M4/-1                  | Ausführung  |
| Best.-Nr.  | <a href="#">1492200000</a> | Kabelschuh,Isolierter Kabelverbinder,1 mm <sup>2</sup> ,0,5 mm <sup>2</sup> - 1 mm <sup>2</sup>     |
| GTIN (EAN) | 4050118302301              |   |
| VPE        | 100 ST                     |   |
| Art        | KQI-M4/-2,5                | Ausführung  |
| Best.-Nr.  | <a href="#">1492290000</a> | Kabelschuh,Isolierter Kabelverbinder,2,5 mm <sup>2</sup> ,1,5 mm <sup>2</sup> - 2,5 mm <sup>2</sup> |
| GTIN (EAN) | 4050118302172              |   |
| VPE        | 100 ST                     |   |
| Art        | KQI-M4/-6                  | Ausführung  |
| Best.-Nr.  | <a href="#">1492370000</a> | Kabelschuh,Isolierter Kabelverbinder,6 mm <sup>2</sup> ,4 mm <sup>2</sup> - 6 mm <sup>2</sup>       |
| GTIN (EAN) | 4050118302264              |   |
| VPE        | 100 ST                     |   |