

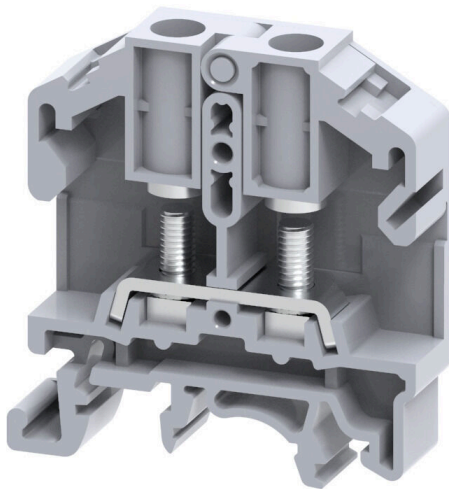
SRL 4 STB**Weidmüller Interface GmbH & Co. KG**

Klingenbergstraße 26

D-32758 Detmold

Germany

www.weidmueller.com

Produktbild

Das Durchführen von Energie, Signalen und Daten ist die klassische Anforderung in der Elektrotechnik und im Schaltschrankbau. Die maßgeblichen Merkmale sind dabei der Isolierstoff, die Anschlusstechnik und der Aufbau der Reihenklemmen. Mithilfe von Durchgangsreihenklemmen können ein oder mehrere Leiter zusammengeführt und/oder angeschlossen werden. Sie können eine oder mehrere Anschlussebenen haben, die auf dem gleichen Potenzial liegen oder voneinander getrennt sind.

Allgemeine Bestelldaten

Ausführung	Bolzenklemme, Bolzenanschluss, grau, 6 mm ² , 4 I A, 1000 V, Anzahl Anschlüsse: 2, Anzahl der Etagen: 1, TS 35, TS 32, V-2, Polyamid
Best.-Nr.	2614950000
Art	SRL 4 STB
GTIN (EAN)	4050118654028
VPE	50 ST

SRL 4 STB

Weidmüller Interface GmbH & Co. KG

Klingenbergstraße 26
D-32758 Detmold
Germany

www.weidmueller.com

Technische Daten

Zulassungen

Zulassungen



ROHS Konform

Abmessungen und Gewichte

Tiefe	51.5 mm	Tiefe (inch)	2.0276 inch
Tiefe inklusive Tragschiene	52.2 mm	Höhe	48.5 mm
Höhe (inch)	1.9094 inch	Breite	11 mm
Breite (inch)	0.4331 inch	Nettogewicht	11 g

Temperaturen

Lagertemperatur	-25 °C...55 °C	Umgebungstemperatur	-5 °C...40 °C
Dauergebrauchstemperatur, min.	-50 °C	Dauergebrauchstemperatur, max.	120 °C

Umweltanforderungen

RoHS-Konformitätsstatus	Konform ohne Ausnahme
REACH SVHC	Keine SVHC über 0,1 Gew.-%

Allgemeines

Leiteranschlussquerschnitt AWG, max.	AWG 8	Leiteranschlussquerschnitt AWG, min.	AWG 22
Normen	IEC 60947-7-1	Tragschiene	TS 35, TS 32

Bemessungsdaten

Bemessungsquerschnitt	6 mm ²	Bemessungsspannung	1000 V
Bemessungsspannung DC	1000 V	Nennstrom	41 A
Strom bei max. Leiter	41 A	Normen	IEC 60947-7-1
Durchgangswiderstand gemäß IEC 60947-7-x	0.78 mΩ	Bemessungsstoßspannung	8 kV
Verlustleistung gemäß IEC 60947-7-x	1.31 W	Überspannungskategorie	III
Verschmutzungsgrad	3		

Klemmbare Leiter (Bemessungsanschluss)

Kabelschuh DIN 46 234	1.5...6 mm ²	Kabelschuh DIN 46 235	1.5...6 mm ²
Leiteranschlussquerschnitt AWG, max.	AWG 8	Anschlussrichtung	seitlich
Anzugsdrehmoment, max.	0.5 Nm	Anzugsdrehmoment, min.	0.5 Nm
Anschlussart	Bolzenanschluss	Anzahl Anschlüsse	2
Klemmbereich, max.	6 mm ²	Klemmbereich, min.	1.5 mm ²
Klemmbereich, Bolzenanschluss, max.	6.00 mm ²	Klemmbereich, Bolzenanschluss, min.	1.5 mm ²
Leiteranschlussquerschnitt AWG, min.	AWG 22	Leiteranschlussquerschnitt, feindrätig AEH mit Kunststoffkragen DIN 46228/4, min.	1.5 mm ²
Leiteranschlussquerschnitt, feindrätig mit AEH DIN 46228/1, min.	1.5 mm ²	Leiteranschlussquerschnitt, feindrätig, max.	6 mm ²
Leiteranschlussquerschnitt, feindrätig, min.	1.5 mm ²	Leiteranschlussquerschnitt, mehrdrätig, max.	6 mm ²
Leiteranschlussquerschnitt, mehrdrätig, min.	1.5 mm ²	Bolzengröße für Flachanschluss	M 4

SRL 4 STB

Weidmüller Interface GmbH & Co. KG

Klingenbergstraße 26
D-32758 Detmold
Germany

www.weidmueller.com

Technische Daten

Leiteranschlussquerschnitt, eindrätig, max.	6 mm ²	Leiteranschlussquerschnitt, eindrätig, min.	1.5 mm ²
Leiteranschlussquerschnitt, feinstdrätig, min.	1.5 mm ²	2 x Kabelschuh DIN 46 235	1.5...6 mm ²
2 x Kabelschuh DIN 46 234	1.5...6 mm ²		

Systemkennwerte

Abschlussplatte erforderlich	Ja	Anzahl der Potentiale	1
Anzahl der Etagen	1	Anzahl der Klemmstellen je Etage	2
Anzahl der Potentiale pro Etage	1	Etagen intern gebrückt	Nein
PE-Anschluss	Nein	Tragschiene	TS 35, TS 32
N-Funktion	Nein	PE-Funktion	Nein
PEN-Funktion	Nein		

Werkstoffdaten

Werkstoff	Polyamid	Farbe	grau
Brennbarkeitsklasse nach UL 94	V-2		

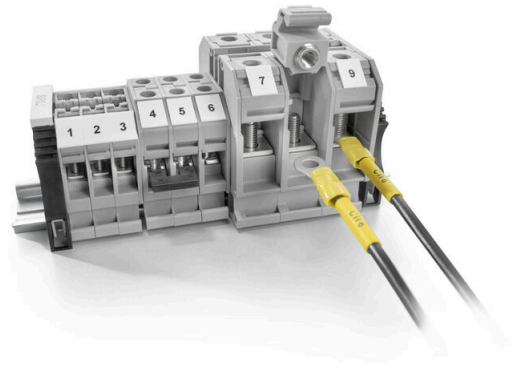
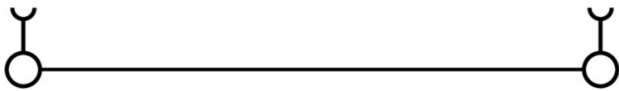
weitere technische Daten

Offene Seiten	rechts	rastbar	Ja
Befestigungsart	einschnappbar	explosionsgeprüfte Ausführung	Nein
Montageart	gerastet		

Klassifikationen

ETIM 8.0	EC000897	ETIM 9.0	EC000897
ETIM 10.0	EC000897	ECLASS 14.0	27-25-01-01
ECLASS 15.0	27-25-01-01		

Zeichnungen



SRL 4 STB

Weidmüller Interface GmbH & Co. KG
 Klingenbergstraße 26
 D-32758 Detmold
 Germany

Zubehör

www.weidmueller.com

Abschlussplatten und Trennplatten

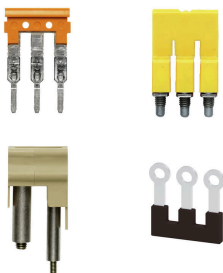


Trennwände und Abschlussplatten sind wichtige Zubehörteile für Reihenklammern. Trennwände dienen der optischen und elektrischen Trennung verschiedener Potentiale und Funktionsgruppen, erhöhen die Sicherheit und sorgen für eine übersichtliche Struktur im Schaltschrank. Abschlussplatten schließen die Klemmenreihe seitlich ab, schützen vor Berührung spannungsführender Teile und gewährleisten einen sauberen, stabilen Abschluss. Beide Komponenten sind exakt auf die jeweilige Weidmüller-Reihenklammenserie abgestimmt und tragen zu einer sicheren, normgerechten und professionellen Verdrahtung bei.

Allgemeine Bestelldaten

Art	SEP SRL 4	Ausführung
Best.-Nr.	261500000	Abschlussplatte für Klemmen, grau, Höhe: 46 mm, Breite: 1.5 mm,
GTIN (EAN)	4050118653977	V-2, Polyamid, rastbar: Ja
VPE	50 ST	

Querverbindungen



Die Verteilung oder Vervielfältigung eines Potentials auf benachbarte Reihenklammern wird über eine Querverbindung realisiert. Zusätzlicher Verdrahtungsaufwand lässt sich so einfach vermeiden. Auch bei ausgebrochenen Polen ist weiterhin eine Kontaktsicherheit in den Reihenklammern gewährleistet. Unser Portfolio bietet steck- und schraubbare Querverbindungssysteme für Reihenklammern an.

Allgemeine Bestelldaten

Art	SRQB 4/2	Ausführung
Best.-Nr.	261522000	Querverbinder (Klemmen), geschraubt, schwarz, 41 A, Polzahl: 2,
GTIN (EAN)	4050118653663	Raster in mm (P): 11.00, Isoliert: Ja, Breite: 17 mm
VPE	100 ST	
Art	SRQB 4/3	Ausführung
Best.-Nr.	261523000	Querverbinder (Klemmen), geschraubt, schwarz, 41 A, Polzahl: 3,
GTIN (EAN)	4050118653656	Raster in mm (P): 11.00, Isoliert: Ja, Breite: 28 mm
VPE	50 ST	
Art	SRQB 4/4	Ausführung
Best.-Nr.	261524000	Querverbinder (Klemmen), geschraubt, schwarz, 41 A, Polzahl: 4,
GTIN (EAN)	4050118653649	Raster in mm (P): 11.00, Isoliert: Ja, Breite: 39 mm
VPE	50 ST	
Art	SQB 4/2	Ausführung
Best.-Nr.	261514000	Querverbinder (Klemmen), geschraubt, schwarz, 41 A, Polzahl: 2,
GTIN (EAN)	4050118653847	Raster in mm (P): 11.00, Isoliert: Ja, Breite: 17 mm
VPE	100 ST	
Art	SQB 4/3	Ausführung
Best.-Nr.	261515000	Querverbinder (Klemmen), geschraubt, schwarz, 41 A, Polzahl: 3,
GTIN (EAN)	4050118653830	Raster in mm (P): 11.00, Isoliert: Ja, Breite: 28 mm
VPE	50 ST	

SRL 4 STB

Weidmüller Interface GmbH & Co. KG

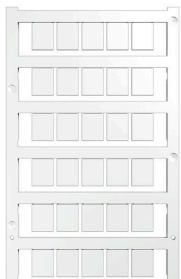
Klingenbergstraße 26
D-32758 Detmold
Germany

www.weidmueller.com

Zubehör

Art	SQB 4/4	Ausführung
Best.-Nr.	2615160000	Querverbinder (Klemmen), geschraubt, schwarz, 41 A, Polzahl: 4,
GTIN (EAN)	4050118653823	Raster in mm (P): 11.00, Isoliert: Ja, Breite: 39 mm
VPE	50 ST	
Art	SQS 4/2	Ausführung
Best.-Nr.	2615250000	Querverbinder (Klemmen), geschraubt, schwarz, 41 A, Polzahl: 2,
GTIN (EAN)	4050118653632	Raster in mm (P): 11.00, Isoliert: Ja, Breite: 18.4 mm
VPE	20 ST	
Art	SQS 4/4	Ausführung
Best.-Nr.	2615260000	Querverbinder (Klemmen), geschraubt, schwarz, 41 A, Polzahl: 4,
GTIN (EAN)	4050118653625	Raster in mm (P): 11.00, Isoliert: Ja, Breite: 40.4 mm
VPE	10 ST	

Unbedruckt



WS-Markierer sind optimal auf Leitungsverbinder der W-Reihe abgestimmt. Dank ihrer Systemkompatibilität lassen sich WS-Schilder auch auf der I-Reihe sowie der Z-Reihe einsetzen. Die großen Beschriftungsflächen erlauben neben langen Beschriftungsketten auch eine mehrzeilige Aufteilung.

WS-Markierer eignen sich besonders für eine Beschriftung mit langen, individuell erstellten Zeichenfolgen. Durch das bewährte MultiCard-Format ist eine Beschriftung mit PrintJet CONNECT oder Plotter möglich.

- In Streifen oder einzeln montierbar
 - Markierer im bewährten MultiCard-Format
- Für Sonderdruck: Bitte senden Sie uns für ihre Beschriftungsvorgaben eine Datei unserer Beschriftungssoftware M-Print PRO oder M-Print PRO Online (ohne Installation).

Allgemeine Bestelldaten

Art	WS 12/9.5-11 MC NE WS	Ausführung
Best.-Nr.	2484220000	, Polyamid 66, Farbe: weiß
GTIN (EAN)	4050118494808	
VPE	300 ST	

Quetschkabelschuhe



Isolierte Kabelverbinder aus PVC oder PC/PA

- Handelsübliche Ausführungen
- Nicht gelötet
- Mit konischem Einführtrichter, ausgenommen Stossverbinder

SRL 4 STB

Weidmüller Interface GmbH & Co. KG
 Klingenbergstraße 26
 D-32758 Detmold
 Germany

www.weidmueller.com

Zubehör

Allgemeine Bestelldaten

Art	KQI-M4/-0,5	Ausführung
Best.-Nr.	1492110000	Kabelschuh,Isolierter Kabelverbinder,0,5 mm ² ,0,1 mm ² - 0,5 mm ²
GTIN (EAN)	4050118302103	
VPE	100 ST	
Art	KQI-M4/-1	Ausführung
Best.-Nr.	1492200000	Kabelschuh,Isolierter Kabelverbinder,1 mm ² ,0,5 mm ² - 1 mm ²
GTIN (EAN)	4050118302301	
VPE	100 ST	
Art	KQI-M4/-2,5	Ausführung
Best.-Nr.	1492290000	Kabelschuh,Isolierter Kabelverbinder,2,5 mm ² ,1,5 mm ² - 2,5 mm ²
GTIN (EAN)	4050118302172	
VPE	100 ST	
Art	KQI-M4/-6	Ausführung
Best.-Nr.	1492370000	Kabelschuh,Isolierter Kabelverbinder,6 mm ² ,4 mm ² - 6 mm ²
GTIN (EAN)	4050118302264	
VPE	100 ST	

Prüfadapter und Prüfbuchsen



Testadapter und Prüfstecker dienen der elektrischen Verbindung zwischen Reihenklemmen und dem Test Equipment. So kann im verdrahteten Zustand ein elektrischer Kontakt hergestellt und Messungen durchgeführt werden.

Allgemeine Bestelldaten

Art	PS 4 F.STB 4	Ausführung
Best.-Nr.	0299600000	Testadapter (Klemmen), 230 V
GTIN (EAN)	4008190074043	
VPE	20 ST	