

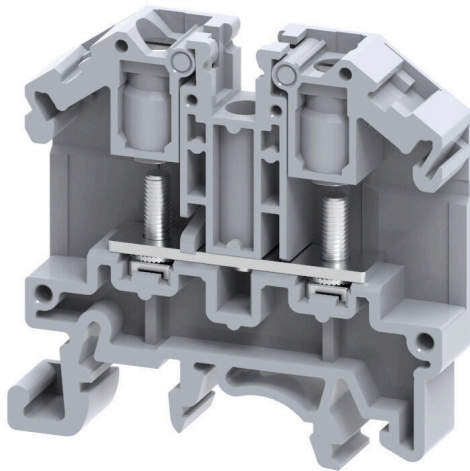
**SRL 3****Weidmüller Interface GmbH & Co. KG**

Klingenbergstraße 26

D-32758 Detmold

Germany

www.weidmueller.com

**Produktbild**

Das Durchführen von Energie, Signalen und Daten ist die klassische Anforderung in der Elektrotechnik und im Schaltschrankbau. Die maßgeblichen Merkmale sind dabei der Isolierstoff, die Anschlusstechnik und der Aufbau der Reihenklemmen. Mithilfe von Durchgangsreihenklemmen können ein oder mehrere Leiter zusammengeführt und/oder angeschlossen werden. Sie können eine oder mehrere Anschlussebenen haben, die auf dem gleichen Potenzial liegen oder voneinander getrennt sind.

**Allgemeine Bestelldaten**

Ausführung	Bolzenklemme, Bolzenanschluss, grau, 6 mm <sup>2</sup> , 4 I A, 1000 V, Anzahl Anschlüsse: 2, Anzahl der Etagen: 1, TS 35, TS 32, V-2, Polyamid
Best.-Nr.	<a href="#">2614930000</a>
Art	SRL 3
GTIN (EAN)	4050118654042
VPE	100 ST

## SRL 3

**Weidmüller Interface GmbH & Co. KG**

Klingenbergstraße 26  
D-32758 Detmold  
Germany

www.weidmueller.com

## Technische Daten

### Zulassungen

Zulassungen



ROHS Konform

UL File Number Search [UL Webseite](#)

Zertifikat-Nr. (cURus) .

### Abmessungen und Gewichte

Tiefe	47.3 mm	Tiefe (inch)	1.8622 inch
Tiefe inklusive Tragschiene	47.25 mm	Höhe	49 mm
Höhe (inch)	1.9291 inch	Breite	9 mm
Breite (inch)	0.3543 inch	Nettogewicht	12.95 g

### Temperaturen

Lagertemperatur	-25 °C...55 °C	Umgebungstemperatur	-50 °C...75 °C
Dauergebrauchstemperatur, min.	-50 °C	Dauergebrauchstemperatur, max.	120 °C

### Umweltanforderungen

RoHS-Konformitätsstatus	Konform ohne Ausnahme
REACH SVHC	Keine SVHC über 0,1 Gew.-%

### Allgemeines

Leiteranschlussquerschnitt AWG, max.	AWG 8	Leiteranschlussquerschnitt AWG, min.	AWG 22
Normen	IEC 60947-7-1	Tragschiene	TS 35, TS 32

### Bemessungsdaten

Bemessungsquerschnitt	6 mm <sup>2</sup>	Bemessungsspannung	1000 V
Bemessungsspannung DC	1000 V	Nennstrom	41 A
Strom bei max. Leiter	41 A	Normen	IEC 60947-7-1
Durchgangswiderstand gemäß IEC 60947-7-x	0.78 mΩ	Bemessungsstoßspannung	8 kV
Verlustleistung gemäß IEC 60947-7-x	1.31 W	Überspannungskategorie	III
Verschmutzungsgrad	3		

### Bemessungsdaten nach CSA

Leiterquerschnitt min (cCSAus)	22 AWG	Zertifikat-Nr. (cCSAus)	70198655
Leiterquerschnitt max (cCSAus)	8 AWG		

### Bemessungsdaten nach UL

Leitergr. Factory wiring max (cURus)	8 AWG	Spannung Gr B (cURus)	600 V
Zertifikat-Nr. (cURus)	.	Leitergr. Field wiring min (cURus)	22 AWG
Leitergr. Factory wiring min (cURus)	22 AWG	Strom Gr B (cURus)	50 A
Spannung Gr C (cURus)	600 V	Strom Gr C (cURus)	50 A
Leitergr. Field wiring max (cURus)	8 AWG		

## Technische Daten

### Klemmbare Leiter (Bemessungsanschluss)

Kabelschuh DIN 46 234	1.5...6 mm <sup>2</sup>	Kabelschuh DIN 46 235	1.5...6 mm <sup>2</sup>
Leiteranschlussquerschnitt AWG, max.	AWG 8	Anschlussrichtung	seitlich
Anzugsdrehmoment, max.	0.5 Nm	Anzugsdrehmoment, min.	0.5 Nm
Anschlussart	Bolzenanschluss	Anzahl Anschlüsse	2
Klemmbereich, max.	6 mm <sup>2</sup>	Klemmbereich, min.	1.5 mm <sup>2</sup>
Klemmbereich, Bolzenanschluss, max.	6.00 mm <sup>2</sup>	Klemmbereich, Bolzenanschluss, min.	1.5 mm <sup>2</sup>
Leiteranschlussquerschnitt AWG, min.	AWG 22	Leiteranschlussquerschnitt, feindrätig AEH mit Kunststoffkragen DIN 46228/4, min.	1.5 mm <sup>2</sup>
Leiteranschlussquerschnitt, feindrätig mit AEH DIN 46228/1,min.	1.5 mm <sup>2</sup>	Leiteranschlussquerschnitt, feindrätig, max.	6 mm <sup>2</sup>
Leiteranschlussquerschnitt, feindrätig, min.	1.5 mm <sup>2</sup>	Leiteranschlussquerschnitt, mehrdrätig, max.	6 mm <sup>2</sup>
Leiteranschlussquerschnitt, mehrdrätig, min.	1.5 mm <sup>2</sup>	Bolzengröße für Flachanschluss	M 3
Leiteranschlussquerschnitt, eindrätig, max.	6 mm <sup>2</sup>	Leiteranschlussquerschnitt, eindrätig, min.	1.5 mm <sup>2</sup>
Leiteranschlussquerschnitt, feinstdrätig, min.	1.5 mm <sup>2</sup>	2 x Kabelschuh DIN 46 235	1.5...6 mm <sup>2</sup>
2 x Kabelschuh DIN 46 234	1.5...6 mm <sup>2</sup>		

### Systemkennwerte

Abschlussplatte erforderlich	Ja	Anzahl der Potentiale	1
Anzahl der Etagen	1	Anzahl der Klemmstellen je Etage	2
Anzahl der Potentiale pro Etage	1	Etagen intern gebrückt	Nein
PE-Anschluss	Nein	Tragschiene	TS 35, TS 32
N-Funktion	Nein	PE-Funktion	Nein
PEN-Funktion	Nein		

### Werkstoffdaten

Werkstoff	Polyamid	Farbe	grau
Brennbarkeitsklasse nach UL 94	V-2		

### weitere technische Daten

Offene Seiten	rechts	rastbar	Ja
Befestigungsart	gerastet	explosionsgeprüfte Ausführung	Nein
Montageart	gerastet		

### Klassifikationen

ETIM 8.0	EC000897	ETIM 9.0	EC000897
ETIM 10.0	EC000897	ECLASS 14.0	27-25-01-01
ECLASS 15.0	27-25-01-01		

## Zeichnungen



## SRL 3

**Weidmüller Interface GmbH & Co. KG**  
 Klingenbergstraße 26  
 D-32758 Detmold  
 Germany

## Zubehör

www.weidmueller.com

### Abschlussplatten und Trennplatten

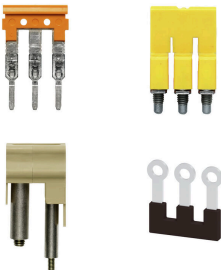


Trennwände und Abschlussplatten sind wichtige Zubehörteile für Reihenklammern. Trennwände dienen der optischen und elektrischen Trennung verschiedener Potentiale und Funktionsgruppen, erhöhen die Sicherheit und sorgen für eine übersichtliche Struktur im Schaltschrank. Abschlussplatten schließen die Klemmenreihe seitlich ab, schützen vor Berührung spannungsführender Teile und gewährleisten einen sauberen, stabilen Abschluss. Beide Komponenten sind exakt auf die jeweilige Weidmüller-Reihenklammenserie abgestimmt und tragen zu einer sicheren, normgerechten und professionellen Verdrahtung bei.

#### Allgemeine Bestelldaten

Art	SEP SRL 3	Ausführung
Best.-Nr.	<a href="#">2614990000</a>	Abschlussplatte für Klemmen, grau, Höhe: 47 mm, Breite: 1.5 mm,
GTIN (EAN)	4050118653984	V-2, Polyamid, rastbar: Ja
VPE	50 ST	

### Querverbindungen



Die Verteilung oder Vervielfältigung eines Potentials auf benachbarte Reihenklammern wird über eine Querverbindung realisiert. Zusätzlicher Verdrahtungsaufwand lässt sich so einfach vermeiden. Auch bei ausgebrochenen Polen ist weiterhin eine Kontaktsicherheit in den Reihenklammern gewährleistet. Unser Portfolio bietet steck- und schraubbare Querverbindungssysteme für Reihenklammern an.

#### Allgemeine Bestelldaten

Art	SQB 3/2	Ausführung
Best.-Nr.	<a href="#">2615110000</a>	Querverbinder (Klemmen), geschraubt, schwarz, 41 A, Polzahl: 2,
GTIN (EAN)	4050118653878	Raster in mm (P): 9.00, Isoliert: Ja, Breite: 14.1 mm
VPE	100 ST	
Art	SQB 3/3	Ausführung
Best.-Nr.	<a href="#">2615120000</a>	Querverbinder (Klemmen), geschraubt, schwarz, 41 A, Polzahl: 3,
GTIN (EAN)	4050118653861	Raster in mm (P): 9.00, Isoliert: Ja, Breite: 23.1 mm
VPE	50 ST	
Art	SQB 3/4	Ausführung
Best.-Nr.	<a href="#">2615130000</a>	Querverbinder (Klemmen), geschraubt, schwarz, 41 A, Polzahl: 4,
GTIN (EAN)	4050118653854	Raster in mm (P): 9.00, Isoliert: Ja, Breite: 32.1 mm
VPE	50 ST	
Art	SQV 3/10	Ausführung
Best.-Nr.	<a href="#">2615070000</a>	Querverbinder (Klemmen), geschraubt, schwarz, grau, 41 A, Polzahl:
GTIN (EAN)	4050118653915	10, Raster in mm (P): 9.00, Isoliert: Nein, Breite: 95 mm
VPE	10 ST	
Art	SQV 3/2	Ausführung
Best.-Nr.	<a href="#">2615030000</a>	Querverbinder (Klemmen), geschraubt, schwarz, grau, 41 A, Polzahl:
GTIN (EAN)	4050118653946	2, Raster in mm (P): 9.00, Isoliert: Nein, Breite: 13 mm
VPE	100 ST	

## SRL 3

**Weidmüller Interface GmbH & Co. KG**

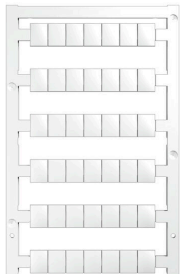
Klingenbergstraße 26  
D-32758 Detmold  
Germany

www.weidmueller.com

## Zubehör

Art	SQV 3/3	Ausführung
Best.-Nr.	<a href="#">2615040000</a>	Querverbinder (Klemmen), geschraubt, schwarz, grau, 41 A, Polzahl:
GTIN (EAN)	4050118653939	3, Raster in mm (P): 9.00, Isoliert: Nein, Breite: 23 mm
VPE	50 ST	
Art	SQV 3/4	Ausführung
Best.-Nr.	<a href="#">2615050000</a>	Querverbinder (Klemmen), geschraubt, schwarz, grau, 41 A, Polzahl:
GTIN (EAN)	4050118653922	4, Raster in mm (P): 9.00, Isoliert: Nein, Breite: 32 mm
VPE	50 ST	
Art	SRQB 3/2	Ausführung
Best.-Nr.	<a href="#">2615190000</a>	Querverbinder (Klemmen), geschraubt, schwarz, 41 A, Polzahl: 2,
GTIN (EAN)	4050118653694	Raster in mm (P): 9.00, Isoliert: Ja, Breite: 14.1 mm
VPE	100 ST	
Art	SRQB 3/3	Ausführung
Best.-Nr.	<a href="#">2615200000</a>	Querverbinder (Klemmen), geschraubt, schwarz, 41 A, Polzahl: 3,
GTIN (EAN)	4050118653687	Raster in mm (P): 9.00, Isoliert: Ja, Breite: 23.1 mm
VPE	50 ST	
Art	SRQB 3/4	Ausführung
Best.-Nr.	<a href="#">2615210000</a>	Querverbinder (Klemmen), geschraubt, schwarz, 41 A, Polzahl: 4,
GTIN (EAN)	4050118653670	Raster in mm (P): 9.00, Isoliert: Ja, Breite: 32.1 mm
VPE	50 ST	

## Neutral



WS-Markierer sind optimal auf Leitungsverbinder der W-Reihe abgestimmt. Dank ihrer Systemkompatibilität lassen sich WS-Schilder auch auf der I-Reihe sowie der Z-Reihe einsetzen. Die großen Beschriftungsflächen erlauben neben langen Beschriftungsketten auch eine mehrzeilige Aufteilung.

WS-Markierer eignen sich besonders für eine Beschriftung mit langen, individuell erstellten Zeichenfolgen. Durch das bewährte MultiCard-Format ist eine Beschriftung mit PrintJet CONNECT oder Plotter möglich.

- In Streifen oder einzeln montierbar
  - Markierer im bewährten MultiCard-Format
- Für Sonderdruck: Bitte senden Sie uns für ihre Beschriftungsvorgaben eine Datei unserer Beschriftungssoftware M-Print PRO oder M-Print PRO Online (ohne Installation).

## Allgemeine Bestelldaten

Art	WS 10/8 PLUS MC NE WS	Ausführung
Best.-Nr.	<a href="#">1905950000</a>	WS, Klemmenmarkierung, 10 x 8 mm, Raster in mm (P): 8.00
GTIN (EAN)	4032248528103	Weidmueller, weiß
VPE	420 ST	

**Quetschkabelschuhe**

- Isolierte Kabelverbinder aus PVC oder PC/PA
- Handelsübliche Ausführungen
  - Nicht gelötet
  - Mit konischem Einführtrichter, ausgenommen Stossverbinder

**Allgemeine Bestelldaten**

Art	KQI-M3/-0,5	Ausführung
Best.-Nr.	<a href="#">1492100000</a>	Kabelschuh,Isolierter Kabelverbinder,0,5 mm <sup>2</sup> ,0,1 mm <sup>2</sup> - 0,5 mm <sup>2</sup>
GTIN (EAN)	4050118302011	
VPE	100 ST	
Art	KQI-M3/-1	Ausführung
Best.-Nr.	<a href="#">1492170000</a>	Kabelschuh,Isolierter Kabelverbinder,1 mm <sup>2</sup> ,0,5 mm <sup>2</sup> - 1 mm <sup>2</sup>
GTIN (EAN)	4050118302035	
VPE	100 ST	
Art	KQI-M3/-2,5	Ausführung
Best.-Nr.	<a href="#">1492250000</a>	Kabelschuh,Isolierter Kabelverbinder,2,5 mm <sup>2</sup> ,1,5 mm <sup>2</sup> - 2,5 mm <sup>2</sup>
GTIN (EAN)	4050118302073	
VPE	100 ST	