

WPD 110 1X70+1X35/6X16 BL**Weidmüller Interface GmbH & Co. KG**

Klingenbergstraße 26

D-32758 Detmold

Germany

www.weidmueller.com

**Gebäudeinstallationsverdrahtung**

Für die Gebäudeinstallation bieten wir ein Gesamtsystem rund um die 10×3-Kupferschiene aus optimal aufeinander abgestimmten Komponenten: von Installations-, Neutralleiter- und Verteilerreihenklammern bis hin zu umfangreichem Zubehör wie Sammelschienen und Sammelschienenhaltern.

Allgemeine Bestelldaten

Ausführung	Potentialverteilerklemme, Schraubanschluss, blau, 70 mm ² , 200 A, 1000 V, Anzahl Anschlüsse: 8, Anzahl der Etagen: 1
Best.-Nr.	2603820000
Art	WPD 110 1X70+1X35/6X16 BL
GTIN (EAN)	4050118654509
VPE	3 ST

WPD 110 1X70+1X35/6X16 BL

Weidmüller Interface GmbH & Co. KG
 Klingenbergstraße 26
 D-32758 Detmold
 Germany

www.weidmueller.com

Technische Daten

Zulassungen

Zulassungen



ROHS Konform

Abmessungen und Gewichte

Tiefe	63 mm	Tiefe (inch)	2.4803 inch
Höhe	69.75 mm	Höhe (inch)	2.7461 inch
Breite	38.5 mm	Breite (inch)	1.5157 inch
Nettogewicht	91.67 g		

Temperaturen

Lagertemperatur	-25 °C...55 °C	Umgebungstemperatur	-5 °C...40 °C
Dauergebrauchstemperatur, min.	-50 °C	Dauergebrauchstemperatur, max.	130 °C

Umweltanforderungen

RoHS-Konformitätsstatus	Konform mit Ausnahme
RoHS-Ausnahme (falls zutreffend/ bekannt)	6c
REACH SVHC	Lead 7439-92-1
SCIP	9436182c-fbd0-49e8-bf45-a0deac7233a9

Allgemeines

Polzahl	1	Leiteranschlussquerschnitt AWG, max.	AWG 4
Einbauhinweis	Tragschiene / Montageplatte	Leiteranschlussquerschnitt AWG, min.	AWG 10
Normen	IEC 60947-7-1	Tragschiene	TS 35, Montageplatte

Bemessungsdaten

Bemessungsquerschnitt	70 mm ²	Bemessungsspannung	1000 V
Bemessungsspannung AC	1000 V	Bemessungsspannung DC	1500 V
Nennstrom	200 A	Strom bei max. Leiter	200 A
Normen	IEC 60947-7-1	Bemessungsstoßspannung	8 kV
Überspannungskategorie	III	Verschmutzungsgrad	3

Klemmbare Leiter (Bemessungsanschluss)

Leiteranschlussquerschnitt AWG, max.	AWG 4	Anschlussrichtung	seitlich
Anschlussart	Schraubanschluss	Anschlussart	Schraubanschluss
Anzahl Anschlüsse	8	Klemmbereich, max.	70 mm ²
Klemmbereich, min.	6 mm ²	Leiteranschlussquerschnitt AWG, min.	AWG 10
Leiteranschlussquerschnitt, feindrätig AEH mit Kunststoffkragen DIN 46228/4, min.	6 mm ²	Leiteranschlussquerschnitt, feindrätig mit AEH DIN 46228/1, max.	50 mm ²
Leiteranschlussquerschnitt, feindrätig mit AEH DIN 46228/1, min.	6 mm ²	Leiteranschlussquerschnitt, feindrätig, max.	0 mm ²
Leiteranschlussquerschnitt, feindrätig, min.	6 mm ²	Leiteranschlussquerschnitt, mehrdrätig, 70 mm ² max.	
Leiteranschlussquerschnitt, mehrdrätig, 6 mm ² min.		Leiteranschlussquerschnitt, eindrätig, 70 mm ² max.	

WPD 110 1X70+1X35/6X16 BL

Weidmüller Interface GmbH & Co. KG
 Klingenbergstraße 26
 D-32758 Detmold
 Germany

www.weidmueller.com

Technische Daten

Leiteranschlussquerschnitt, eindrätig, 6 mm²
 min.

Klemmbare Leiter (Weiterer Anschluss)

Anschlussart, weiterer Anschluss Schraubanschluss

Systemkennwerte

Ausführung	Schraubanschluss	Abschlussplatte erforderlich	Nein
Anzahl der Potentiale	1	Anzahl der Etagen	1
Anzahl der Klemmstellen je Etage	8	Etagen intern gebrückt	Nein
Tragschiene	TS 35, Montageplatte	N-Funktion	Nein
PE-Funktion	Nein	PEN-Funktion	Nein

Werkstoffdaten

Werkstoff	Wemid	Farbe	blau
Brennbarkeitsklasse nach UL 94	V-0		

weitere technische Daten

Offene Seiten	geschlossen	rastbar	Ja
Einbauhinweis	Tragschiene / Montageplatte	explosionsgeprüfte Ausführung	Ja
Montageart	gerastet		

Klassifikationen

ETIM 8.0	EC000897	ETIM 9.0	EC000897
ETIM 10.0	EC000897	ECLASS 14.0	27-25-01-19
ECLASS 15.0	27-25-01-19		

WPD 110 1X70+1X35/6X16 BL

Weidmüller Interface GmbH & Co. KG
 Klingenbergstraße 26
 D-32758 Detmold
 Germany

Zeichnungen

www.weidmueller.com

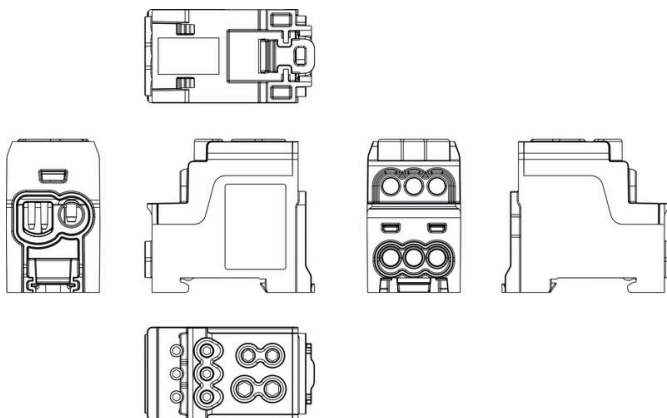


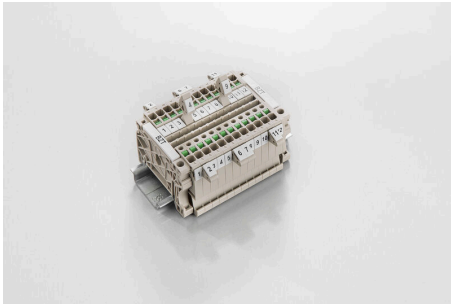
Conductor connection data according to DIN EN 60998-1 (Cu), IEC 61238-1 class A (Cu+Al)

Input		Copper	Aluminum	Input		Copper	Aluminum
1x 70 mm²				1x 35 mm²			
70 mm²			35 mm²			25 mm²	
50 mm²			25 mm²			16 mm²	
35 mm²			16 mm²			10 mm²	
25 mm²			10 mm²			6 mm²	
16 mm²			6 mm²			4 mm²	
10 mm²			4 mm²			2.5 mm²	
6 mm²			2.5 mm²			1.5 mm²	
Stripping length	27 mm		Stripping length	26 mm			
Screw	M10 (+/- PZ2)		Screw	M8 (+/- PZ2)			

Output		Copper	Aluminum
0x 16 mm²			
16 mm²			10 Nm
10 mm²			3 Nm
6 mm²			3 Nm
4 mm²			3 Nm
2.5 mm²			3 Nm
1.5 mm²			3 Nm
Stripping length	13 mm		
Screw	M6 (+/- PZ2)		

Stranded Solid Flexible with ferrule



Bezeichnungsträger

Die Bezeichnungsträger bieten die Möglichkeit der zusätzlichen Aufnahme von Standard Markierern im Raster von 5 bzw. 5.1 mm. Die gewinkelten Aufnahmen lassen sich wahlweise über miteinander verrasten und lassen sich in allen Standard Markierungskanälen der Klippon® Connect Reihenklammern montieren. Passende Markierer typen befinden sich unter dem jeweiligen Zubehör der Bezeichnungsträger.

Allgemeine Bestelldaten

Art	BZT 1 WS 10/5	Ausführung
Best.-Nr.	1805490000	Zubehör, Bezeichnungsträger
GTIN (EAN)	4032248270231	
VPE	100 ST	
Art	BZT 1 ZA WS 10/5	Ausführung
Best.-Nr.	1805520000	Zubehör, Bezeichnungsträger
GTIN (EAN)	4032248270248	
VPE	100 ST	