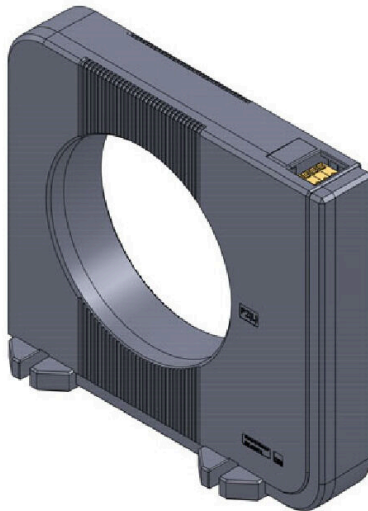


CMA-RCM-DACT-120

Weidmüller Interface GmbH & Co. KG
Klingenbergstraße 26
D-32758 Detmold
Germany

www.weidmueller.com

Abbildung ähnlich**Differenz-Stromwandler(RCM)**

Dieser Typ ist auf die Erfassung von Differenzströmen in 3- / 4-Leiter-Wechselstrom-Netzen spezialisiert.

Seine besonderen Eigenschaften sind:

Hochempfindlicher Stromsensor zur Erfassung von bereits kleinsten Fehlerströmen, fest eingestellte Schalthysterese von 5%, hohe Sicherheit dank integriertem Überspannungsschutz und Abdeckung eines großen Frequenzbereiches.

Allgemeine Bestelldaten

Ausführung	Differenz-Stromwandler, Primärstrom: 25 A, Rundleiter: 120.00 mm, geschlossener Stromwandler
Best.-Nr.	2603450000
Art	CMA-RCM-DACT-120
GTIN (EAN)	4050118665406
VPE	1 ST
Lokales Produkt	nur in bestimmten Ländern verfügbar
Hersteller	MBS AG

CMA-RCM-DACT-120

Weidmüller Interface GmbH & Co. KG
 Klingenbergstraße 26
 D-32758 Detmold
 Germany

www.weidmueller.com

Technische Daten

Zulassungen

ROHS Konform

Allgemeine Bestelldaten

Lokales Produkt nur in bestimmten Ländern verfügbar

Abmessungen und Gewichte

Tiefe	37 mm	Tiefe (inch)	1.4567 inch
Höhe	191.5 mm	Höhe (inch)	7.5394 inch
Breite	210 mm	Breite (inch)	8.2677 inch
Nettogewicht	240 g		

Temperaturen

Lagertemperatur -25 °C...70 °C Betriebstemperatur -10 °C...70 °C

Umweltanforderungen

RoHS-Konformitätsstatus Konform
 REACH SVHC Keine SVHC über 0,1 Gew.-%

Messstromeingang

Differenzstrommessung Ja

Abmessungen Stromführender Leiter

Leiterart	Nur isolierte Leiter	Rundleiter	120.00 mm
Einbauort	Einsatz in Innenräumen		

Elektrische Attribute

Genauigkeitsklasse	1	Sekundärstrom	0...0.04 A
Übersetzungsverhältnis	1:600	Bürde	0 VA
Frequenzband	30 Hz...3 kHz	Primärstrom	25 A

Technische Eigenschaften

Schutzart	IP40	Messgenauigkeit	Klasse 1 (IEC 6206-21)
Spulenwiderstand	8 Ω		

Eingang

Eingangsmessbereich 0,02...2 A / 0,25...25 A (je nach Klemmenbelegung)

Isolationskoordination

Standard	EN 60044/1	Stehstoßspannung	8 kV
Verschmutzungsgrad	3	Galvanische Trennung	ja
Genauigkeitsklasse	1	Bemessungsspannung	800 V

Technische Daten

Klassifikationen

ETIM 8.0	EC002048	ETIM 9.0	EC002048
ETIM 10.0	EC002048	ECLASS 14.0	27-21-09-02
ECLASS 15.0	27-21-09-02		

Zeichnungen

Maßbild

