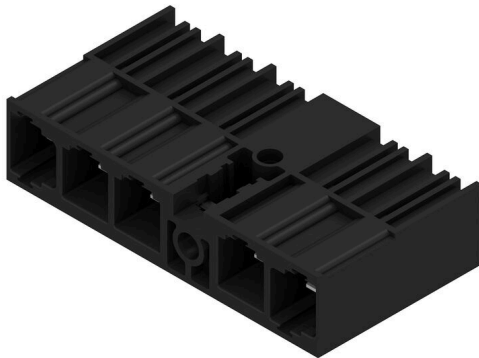


SU 10.16HP/05/90MF4 3.5AG BK BX

Weidmüller Interface GmbH & Co. KG
 Klingenbergstraße 26
 D-32758 Detmold
 Germany

www.weidmueller.com

Produktbild



Einreihige Hochstrom-Stiftleiste, polverlustfrei anreihbar oder mit patentiertem Flansch zur schnellen, werkzeuglosen Verriegelung. Höchste Bedienungs- und Betriebssicherheit durch 100% fehlstecksicheres Steckgesicht, einzigartige Kodiervielfalt und Zusatzbefestigung im Flansch. Stiftlänge mit 3,5 mm optimiert für den Wellenlötprozess Steckrichtung 90° zu den Lötstiften.

Allgemeine Bestelldaten

Ausführung	Leiterplattensteckverbinder, Stiftleiste, seitlich geschlossen, Mittelflansch, THT-Lötanschluss, 10.16 mm, Polzahl: 5, 90°, Lötstiftlänge (l): 3.5 mm, versilbert, schwarz, Box
Best.-Nr.	2597240000
Art	SU 10.16HP/05/90MF4 3.5AG BK BX
GTIN (EAN)	4050118609400
VPE	30 ST
Produkt-Kennzahlen	IEC: 1000 V / 78.3 A UL: 300 V / 60 A
Verpackung	Box

SU 10.16HP/05/90MF4 3.5AG BK BX

Weidmüller Interface GmbH & Co. KG
 Klingenbergstraße 26
 D-32758 Detmold
 Germany

www.weidmueller.com

Technische Daten

Zulassungen

ROHS Konform

Abmessungen und Gewichte

Tiefe	32 mm	Tiefe (inch)	1.2598 inch
Höhe	17.1 mm	Höhe (inch)	0.6732 inch
Höhe niedrigstbauend	13.6 mm	Breite	60.96 mm
Breite (inch)	2.4 inch	Nettogewicht	21.41 g

Umweltanforderungen

RoHS-Konformitätsstatus Konform ohne Ausnahme
 REACH SVHC Keine SVHC über 0,1 Gew.-%

Systemkennwerte

Produktfamilie	OMNIMATE Power - Serie BU/SU 10.16HP
Anschlussart	Platinenanschluss
Montage auf der Leiterplatte	THT-Lötanschluss
Raster in mm (P)	10.16 mm
Raster in Zoll (P)	0.400 "
Abgangswinkel	90°
Polzahl	5
Anzahl Lötstifte pro Pol	3
Lötstiftlänge (l)	3.5 mm
Lötstiftlänge-Toleranz	+0.1 / -0.3 mm
Lötstift-Abmessungen	1,2 x 1,1 mm
Lötstift-Abmessungen=d Toleranz	+0.1 / -0.1 mm
Bestückungsloch-Durchmesser (D)	1.6 mm
Bestückungsloch-Durchmesser Toleranz (D)	+ 0,1 mm
L1 in mm	50.80 mm
L1 in Zoll	2.000 "
Anzahl Reihen	1
Polreihenzahl	1
Berührungsschutz nach DIN VDE 57 106	fingersicher gesteckt
Berührungsschutz nach DIN VDE 0470	IP 20 gesteckt
Durchgangswiderstand	2,00 mΩ
Kodierbar	Ja

Anzugsdrehmoment	Drehmoment Typ	Befestigungsschraube, Leiterplatte	
	Nutzungsinformationen	Dicke	min. max.
		Anzugsdrehmoment	min. 0.25 Nm max. 0.3 Nm
		Empfohlene Schraube	Bestellnummer 61410.16 BFSC P 35X 14
		Dicke	min. 2.88 mm max. 3.52 mm
		Anzugsdrehmoment	min. 0.2 Nm max. 0.25 Nm
		Empfohlene Schraube	Bestellnummer 61410.16 BFSC P 35X 14
		Dicke	min. 1.44 mm

SU 10.16HP/05/90MF4 3.5AG BK BX

Weidmüller Interface GmbH & Co. KG
 Klingenbergstraße 26
 D-32758 Detmold
 Germany

www.weidmueller.com

Technische Daten

	max.	3.52 mm
Anzugsdrehmoment	min.	0.8 Nm
	max.	0.9 Nm
Empfohlene Schraube	Bestellnummer	6110.16 BFSC S 35X12

Werkstoffdaten

Isolierstoff	PBT GF	Farbe	schwarz
Farbtabelle (ähnlich)	RAL 9011	Isolierstoffgruppe	IIIa
Kriechstromfestigkeit (CTI)	≥ 200	Isolationswiderstand	≥ 108 Ω
Moisture Level (MSL)		Brennbarkeitsklasse nach UL 94	V-0
Kontaktmaterial	Kupferlegierung	Kontaktoberfläche	versilbert
Schichtaufbau - Lötanschluss	≥ 3 µm Ag	Schichtaufbau - Steckkontakt	≥ 3 µm Ag
Lagertemperatur, min.	-40 °C	Lagertemperatur, max.	70 °C
Betriebstemperatur, min.	-50 °C	Betriebstemperatur, max.	120 °C
Temperaturbereich Montage, min.	-25 °C	Temperaturbereich Montage, max.	120 °C

Bemessungsdaten nach IEC

geprüft nach Norm	IEC 60664-1, IEC 61984	Bemessungsstrom, min. Polzahl (Tu=20°C)	78.3 A
Bemessungsstrom, max. Polzahl (Tu=20°C)	67.9 A	Bemessungsstrom, min. Polzahl (Tu=40°C)	70.6 A
Bemessungsstrom, max. Polzahl (Tu=40°C)	61.3 A	Bemessungsspannung bei Überspannungsk./Verschmutzungsgrad II/2	1000 V
Bemessungsspannung bei Überspannungsk./Verschmutzungsgrad III/2	1000 V	Bemessungsspannung bei Überspannungsk./Verschmutzungsgrad III/3	690 V
Bemessungsstoßspannung bei Überspannungsk./Verschmutzungsgrad II/2	6 kV	Bemessungsstoßspannung bei Überspannungsk./Verschmutzungsgrad III/2	8 kV
Bemessungsstoßspannung bei Überspannungsk./Verschmutzungsgrad III/3	8 kV	Kurzzeitstromfestigkeit	3 x 1s mit 1000 A
Kriechstrecke, min.	10.5 mm	Luftstrecke, min.	8.9 mm

Nenndaten nach CSA

Nennspannung (Use group B / CSA)	300 V	Nennspannung (Use group C / CSA)	300 V
Nennspannung (Use group D / CSA)	600 V	Nennstrom (Use group B / CSA)	60 A
Nennstrom (Use group C / CSA)	60 A	Nennstrom (Use group D / CSA)	5 A

Nenndaten nach UL 1059

Nennspannung (Use group B / UL 1059)	300 V	Nennspannung (Use group C / UL 1059]	300 V
Nennspannung (Use group D / UL 1059)	600 V	Nennspannung (Use group F / UL 1059)	600 V
Nennstrom (Use group B / UL 1059)	60 A	Nennstrom (Use group C / UL 1059)	60 A
Nennstrom (Use group D / UL 1059)	5 A	Kriechstrecke, min.	10.5 mm
Luftstrecke, min.	8.9 mm		

Verpackungen

Verpackung	Box	VPE Länge	338.00 mm
VPE Breite	130.00 mm	VPE Höhe	44.00 mm

Technische Daten

Wichtiger Hinweis

IPC-Konformität	Konformität: Die Produkte werden nach international anerkannten Standards und Normen entwickelt, gefertigt und ausgeliefert und entsprechen den zugesicherten Eigenschaften im Datenblatt bzw. erfüllen dekorative Eigenschaften in Anlehnung der IPC-A-610 „Class2“. Darüber hinaus gehende Ansprüche an die Produkte können auf Anfrage bewertet werden.
Hinweise	<ul style="list-style-type: none"> • Additional variants on request • Rated current related to rated cross-section & min. No. of poles. • P on drawing = pitch • Rated data refer only to the component itself. Clearance and creepage distances to other components are to be designed in accordance with the relevant application standards. • For all applications with flange we recommend to fix the pin header with the help of the soldering flange or a self-tapping screw on the board. • In accordance with IEC 61984, OMNIMATE-connectors are connectors without breaking capacity (COC). During designated use, connectors are not allowed to be engaged or disengaged when live or under load • Long term storage of the product with average temperature of 50 °C and maximum humidity 70%, 36 months

Klassifikationen

ETIM 8.0	EC002637	ETIM 9.0	EC002637
ETIM 10.0	EC002637	ECLASS 14.0	27-46-02-01
ECLASS 15.0	27-46-02-01		

SU 10.16HP/05/90MF4 3.5AG BK BX

Weidmüller Interface GmbH & Co. KG
 Klingenbergstraße 26
 D-32758 Detmold
 Germany

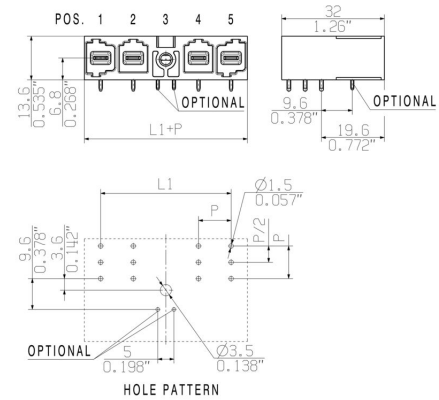
Zeichnungen

www.weidmueller.com

Produktbild



Maßbild



Diagramm

6	M(S)F6	o	o	o	o	o	X	o
6	M(S)F5	o	o	o	o	X	o	o
6	M(S)F4	o	o	o	X	o	o	o
6	M(S)F3	o	o	X	o	o	o	o
6	M(S)F2	o	X	o	o	o	o	o
5	M(S)F5	o	o	o	o	X	o	
5	M(S)F4	o	o	o	X	o	o	
5	M(S)F3	o	o	X	o	o	o	
5	M(S)F2	o	X	o	o	o	o	
4	M(S)F4	o	o	o	X	o		
4	M(S)F3	o	o	X	o	o		
4	M(S)F2	o	X	o	o	o		
3	M(S)F3	o	o	X	o			
3	M(S)F2	o	X	o	o			
2	M(S)F2	o	X	o				
No of poles	X = middle flange position	1	2	3	4	5	6	7

Anwendungsbeispiel

