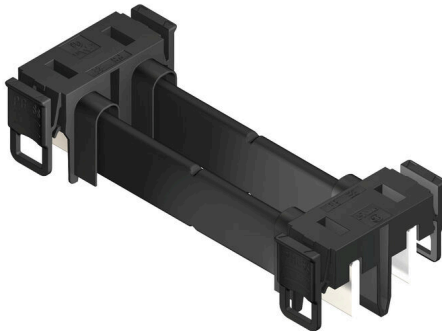


## PB-LINK 160 100/02RF AG BK BX

**Weidmüller Interface GmbH & Co. KG**

Klingenbergstraße 26  
D-32758 Detmold  
Germany

[www.weidmueller.com](http://www.weidmueller.com)



- Zukunftssicheres Design
- Unterschiedliche Modulbreiten von Geräten
- Einfache Geräteintegration
- Einfache Plug- and Play Lösung – schneller Austausch einzelner Module aus einem Geräteverbund
- Schnelle und einfache Installation ohne Werkzeuge
- Sicheres verrasten der Stromschienen-Verbinder
- Fingersicher Aufbau
- Toleranzausgleich beim Schienensystem erlaubt eine einfache Befestigung der Geräte auf der Schaltschrankmontageplatte ohne extreme Genauigkeit
- Unkomplizierte Gerätezulassung nach UL durch die Nutzung registrierter UL-Komponenten
- Ideale Auslegung von Baugröße- und technischen Daten für typische Mehrachsservoverstärker

### Allgemeine Bestelldaten

Ausführung	Leiterplattensteckverbinder, Stiftstecker, Raster in mm (P): 42.50 mm, Polzahl: 2, Box
Best.-Nr.	<a href="#">2594960000</a>
Art	PB-LINK 160 100/02RF AG BK BX
GTIN (EAN)	4050118607338
VPE	10 ST
Produkt-Kennzahlen	IEC: 1000 V / 160 A UL: 750 V / 160 A
Verpackung	Box

## PB-LINK 160 100/02RF AG BK BX

**Weidmüller Interface GmbH & Co. KG**  
 Klingenbergstraße 26  
 D-32758 Detmold  
 Germany

www.weidmueller.com

## Technische Daten

### Zulassungen

Zulassungen



ROHS	Konform
UL File Number Search	<a href="#">UL Webseite</a>
Zertifikat-Nr. (cURus)	E196651

### Abmessungen und Gewichte

Nettogewicht	77.47 g
--------------	---------

### Umweltanforderungen

RoHS-Konformitätsstatus	Konform ohne Ausnahme
REACH SVHC	Keine SVHC über 0,1 Gew.-%

### Systemkennwerte

Raster in mm (P)	42.50 mm	Raster in Zoll (P)	1.670 "
Polzahl	2	L1 in mm	100.00 mm
L1 in Zoll	3.937 "	Anzahl Reihen	1
Berührungsschutz nach DIN VDE 0470	IP 20 gesteckt	Schutzart	IP20
Durchgangswiderstand	≤5 mΩ	Steckzyklen	25
Steckkraft/Pol, max.	90 N	Ziehkraft/Pol, max.	50 N

### Werkstoffdaten

Isolierstoff	PA GF	Farbe	schwarz
Farbtabelle (ähnlich)	RAL 9011	Isolierstoffgruppe	II
Kriechstromfestigkeit (CTI)	≥ 400	Moisture Level (MSL)	
Brennbarkeitsklasse nach UL 94	V-0	Kontaktmaterial	Cu-leg
Kontaktoberfläche	Ag (Silber)	Schichtaufbau - Steckkontakt	4...6 µm Ag
Lagertemperatur, min.	-40 °C	Lagertemperatur, max.	70 °C
Betriebstemperatur, min.	-50 °C	Betriebstemperatur, max.	125 °C
Temperaturbereich Montage, min.	-20 °C	Temperaturbereich Montage, max.	65 °C

### Bemessungsdaten nach IEC

geprüft nach Norm	IEC 60664-1, IEC 61984	Bemessungsstrom, min. Polzahl (Tu=20°C)	160 A
Bemessungsstrom, max. Polzahl (Tu=20°C)	160 A	Bemessungsstrom, min. Polzahl (Tu=40°C)	140 A
Bemessungsstrom, max. Polzahl (Tu=40°C)	140 A	Bemessungsspannung bei Überspannungsk./Verschmutzungsgrad II/2	1000 V
Bemessungsspannung bei Überspannungsk./Verschmutzungsgrad III/2	1000 V	Bemessungsspannung bei Überspannungsk./Verschmutzungsgrad III/3	800 V
Bemessungsstoßspannung bei Überspannungsk./Verschmutzungsgrad II/2	6 kV	Bemessungsstoßspannung bei Überspannungsk./Verschmutzungsgrad III/2	8 kV
Bemessungsstoßspannung bei Überspannungsk./Verschmutzungsgrad III/3	8 kV	Kurzzeitstromfestigkeit	3 x 1s mit 1000 A
Kriechstrecke, min.	11.2 mm	Luftstrecke, min.	10.6 mm

## PB-LINK 160 100/02RF AG BK BX

**Weidmüller Interface GmbH & Co. KG**  
 Klingenbergstraße 26  
 D-32758 Detmold  
 Germany

www.weidmueller.com

## Technische Daten

### Nennwerten nach UL 508

Nennspannung	750 V	Nennstrom	160 A
Kriechstrecke, min.	11.2 mm	Luftstrecke, min	10.1 mm

### Verpackungen

Verpackung	Box	VPE Länge	261.00 mm
VPE Breite	157.00 mm	VPE Höhe	79.00 mm

### Wichtiger Hinweis

IPC-Konformität	Konformität: Die Produkte werden nach international anerkannten Standards und Normen entwickelt, gefertigt und ausgeliefert und entsprechen den zugesicherten Eigenschaften im Datenblatt bzw. erfüllen deklarative Eigenschaften in Anlehnung der IPC-A-610 „Class2“. Darüber hinaus gehende Ansprüche an die Produkte können auf Anfrage bewertet werden.
Hinweise	<ul style="list-style-type: none"> <li>• Additional variants on request</li> <li>• IEC-rated current is based on 20 °C ambiente temperature, further values see derating curve</li> <li>• UL508-rated current based on 65 °C ambiente temperature and max. 20 devices</li> <li>• Rated data refer only to the component itself. Clearance and creepage distances to other components are to be designed in accordance with the relevant application standards.</li> <li>• Further module lengths on request.</li> <li>• In accordance with IEC 61984, OMNIMATE-connectors are connectors without breaking capacity (COC). During designated use, connectors are not allowed to be engaged or disengaged when live or under load</li> <li>• Long term storage of the product with average temperature of 50 °C and maximum humidity 70%, 36 months</li> </ul>

### Klassifikationen

ETIM 8.0	EC002638	ETIM 9.0	EC002638
ETIM 10.0	EC002638	ECLASS 14.0	27-46-02-02
ECLASS 15.0	27-46-02-02		

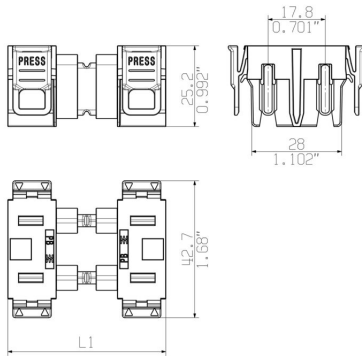
## PB-LINK 160 100/02RF AG BK BX

**Weidmüller Interface GmbH & Co. KG**  
 Klingenbergstraße 26  
 D-32758 Detmold  
 Germany

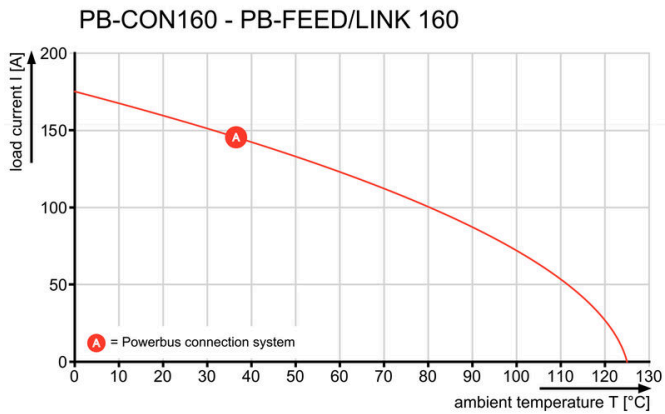
## Zeichnungen

www.weidmueller.com

### Maßbild



### Diagramm



### Applikation

