

VPU AC I 1+1 R 300/12.5

Weidmüller Interface GmbH & Co. KG
 Klingenbergstraße 26
 D-32758 Detmold
 Germany

www.weidmueller.com



Der Weidmüller Überspannungsschutz der Serien VPU I (Typ I), der VPU II (Typ II) sowie der VPU III (Typ III) reduziert wirkungsvoll die Störeinkopplungen durch transiente Überspannungen, sogar deutlich unter den Grenzen, die durch die Isolationskoordination nach EN 60664-3 / DIN VDE 0110-3 vorgegeben sind. Dadurch wird die gesamte Anlage weniger Störungen ausgesetzt. Die Koordination der Ableiter wird durch technische Mittel erreicht. Dadurch ist keine Entkopplung zwischen den Typen I, II und III notwendig. Die Ableiter sind nach der Produktnorm IEC 61643-11 / DIN EN 61643-11 geprüft und können in Anlagen nach der IEC 61643-12 / VDE 0675-6-12 bzw. IEC 62305-4 / VDE 0185-4 installiert werden. Dieser Blitz- und Überspannungsschutz ist zum Einsatz in Energieversorgungssystemen geeignet. Je nach Netzform und Spannungsebene bietet Weidmüller unterschiedliche Produkte an. Sogar für Photovoltaik Anwendungen ist ein spezieller Schutz der Typ I und Typ II vorhanden.

Allgemeine Bestelldaten

Ausführung	Überspannungsableiter, Niederspannung, Überspannungsschutz, mit Fernmeldekontakt, Einphasig, TN-C, TN-C-S, TN-S, TT, TN, IT mit N, IT ohne N
Best.-Nr.	2591490000
Art	VPU AC I 1+1 R 300/12.5
GTIN (EAN)	4050118599459
VPE	1 ST
Lieferstatus	Dieser Artikel ist demnächst nicht mehr lieferbar.
Lieferbar bis	2026-06-01T00:00:00+02:00
Produktalternative	VPU AC I 1+1 R 300/12.5 LH

VPU AC I 1+1 R 300/12.5

Weidmüller Interface GmbH & Co. KG
 Klingenbergstraße 26
 D-32758 Detmold
 Germany

www.weidmueller.com

Technische Daten

Zulassungen

Zulassungen



ROHS	Konform
UL File Number Search	UL Webseite
Zertifikat-Nr. (cURus)	E354261

Abmessungen und Gewichte

Tiefe	91 mm	Tiefe (inch)	3.5827 inch
Höhe	104.5 mm	Höhe (inch)	4.1142 inch
Breite	36 mm	Breite (inch)	1.4173 inch
Nettogewicht	338 g		

Temperaturen

Lagertemperatur	-40 °C...85 °C	Umgebungstemperatur	...85 °C
Betriebstemperatur	-40 °C...85 °C	Feuchtigkeit	5...95 % rel. Feuchte

Umweltanforderungen

RoHS-Konformitätsstatus	Konform ohne Ausnahme
REACH SVHC	Keine SVHC über 0,1 Gew.-%

Bemessungsdaten UL

Umgebungstemperatur (Betrieb), max.	85 °C	Nennspannung UN	240 V
VPR (N-PE)	1200 V	MCOV (L-PE)	300 V
MCOV (L/N-PE)	300 V	MCOV (N-PE)	305 V
SCCR	150 kA	In	20 kA
Kategorie	SPD TYPE 1CA	Umgebungstemperatur (Betrieb), min.	-40 °C
Zertifikat-Nr. (cURus)	E354261	MODE	L-N, L-G, N-G
VPR (L-N)	900 V	VPR (L-PE)	1000 V
Spannungsart	AC		

Allgemeine Daten

Optische Funktionsanzeige	grün = ok, rot = Ableiter defekt, auswechseln	Segment	Energieverteilung
Ausführung	Überspannungsschutz, mit Fernmeldekontakt	Bauform	Installationsgehäuse; 2 TE, Insta IP20
Brennbarkeitsklasse nach UL 94	V-0	Farbe	schwarz, orange, blau
Schutzart	IP20 im verbauten Zustand	Tragschiene	TS 35
Einsatzhöhe	≤ 4000 m		

Anschlussdaten Fernmeldung

Leiteranschlussquerschnitt, eindrätig, min.	0.14 mm ²	Abisolierlänge	8 mm
Anschlussart	PUSH IN	Leiteranschlussquerschnitt, eindrätig, max.	1.5 mm ²

VPU AC I 1+1 R 300/12.5

Weidmüller Interface GmbH & Co. KG

Klingenbergstraße 26
D-32758 Detmold
Germany

www.weidmueller.com

Technische Daten

Bemessungsdaten IEC / EN

Polzahl	2	Leckstrom bei U_n	1 μ A
Meldekontakt	250 V 1A 1CO	Nennspannung (AC)	230 V
Netzform	Einphasig, TN-C, TN-C-S, TN-S, TT, TN, IT mit N, IT ohne N	Schutzpegel Up bei IN (N-PE)	\leq 1.5 kV
Spannungsart	AC	Temporäre Überspannung - TOV	337 V
Ansprechzeit / Rückfallzeit	\leq 25 ns, \leq 100 ns	Frequenzbereich, max.	60 Hz
Frequenzbereich, min.	50 Hz	Normen	IEC61643-11, EN61643-11, UL 1449
Blitzprüfstrom I_{imp} (10/350 μ s) (L-PE)	12.5 kA	Blitzstoßstrom, I_{imp} (10/350 μ s) (N-PE)	50 kA
Anforderungsklasse nach EN 61643-11	T1, T2	Anforderungsklasse nach IEC 61643-11	Typ I, Typ II
Höchste Dauerspannung, U_c (AC)	300 V	Höchste Dauerspannung, U_c (N-PE)	305 V
Netzspannung	230 V / 400 V	Ableitstrom I_{max} (8/20 μ s) N-PE	50 kA
Ableitstrom I_n (8/20 μ s) N-PE	50 kA	Energetische Koordination (\leq 10 m)	Typ I, Typ II, Typ III
Ableitstrom I_n (8/20 μ s) Ader-PE	20 kA	Ableitstrom I_{max} (8/20 μ s) Ader-PE	50 kA
Schutzpegel Up bei IN (L/N-PE)	\leq 1.5 kV	Kurzschlussfestigkeit ISCCR	50 kA
Folgestromlöschfähigkeit Ifi	Technisch nicht vorhanden	Integrierte Vorsicherung	Nein

Isolationskoordination gemäß EN 50178

Überspannungskategorie	III	Verschmutzungsgrad	2
------------------------	-----	--------------------	---

Allgemeine Daten

Polzahl	2	Schutzart	IP20 im verbauten Zustand
Farbe	schwarz, orange, blau		

Anschlussdaten

Abisolierlänge	18 mm	Leiteranschlusstechnik	Schraubanschluss
Anschlussart	Schraubanschluss	Abisolierlänge Bemessungsanschluss	15 mm
Anzugsdrehmoment, min.	2 Nm	Anzugsdrehmoment, max.	4.5 Nm
Klemmbereich, Bemessungsanschluss	16 mm ²	Klemmbereich, min.	4 mm ²
Klemmbereich, max.	35 mm ²	Leiteranschlussquerschnitt, eindrätig, min.	1.5 mm ²
Leiteranschlussquerschnitt, eindrätig, max.	35 mm ²	Leiteranschlussquerschnitt, feindrätig, min.	1.5 mm ²
Leiteranschlussquerschnitt, feindrätig, max.	25 mm ²	Leiteranschlussquerschnitt, mehrdrätig, min.	1.5 mm ²
Leiteranschlussquerschnitt, mehrdrätig, max.	35 mm ²		

Elektrische Daten

Spannungsart	AC
--------------	----

Garantie

Zeitraum	5 Jahre
----------	---------

Wichtiger Hinweis

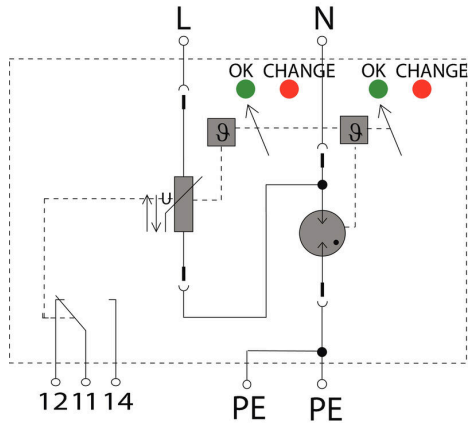
Produkthinweis	Nur für IT-Netzsysteme, bei denen die Masse am Verteilungstransformator mit der Masse auf Kundenseite verbunden ist (RE=RA in Abbildung 44.A1 von IEC 60634-4-44:2018). Beim Einsatz in DC Applikationen nutzen Sie bitte die Sicherung von SIBA Type NH2XL aR/aSF DC 1500 V
----------------	--

Technische Daten

Klassifikationen

ETIM 8.0	EC001457	ETIM 9.0	EC001457
ETIM 10.0	EC001457	ECLASS 14.0	27-17-12-04
ECLASS 15.0	27-17-12-04		

Schaltsymbol



Schematic circuit diagram

VPU AC I 1+1 R 300/12.5

Weidmüller Interface GmbH & Co. KG
Klingenbergstraße 26
D-32758 Detmold
Germany

www.weidmueller.com

Zubehör**Kreuzschlitz-Schraubendreher, Typ Phillips**

VDE-isolierte Kreuzschlitz-Schraubendreher, Typ Phillips, SDIK PH DIN 7438, ISO 8764/2-PH, Abtrieb nach ISO 8764-PH, SoftFinish-Griff

Allgemeine Bestelldaten

Art	SDIK PH1 X 80	Ausführung
Best.-Nr.	2749890000	Schraubendreher, Klingebreite (B): 1 mm, 80 mm, Klingenstärke (A):
GTIN (EAN)	4050118897098	1
VPE	1 ST	

Schlitz-Schraubendreher

VDE-isolierter Schlitz-Schraubendreher, SDI DIN 7437, ISO 2380/2, Abtrieb nach DIN 5264, ISO 2380/1, SoftFinish-Griff

Allgemeine Bestelldaten

Art	SDIS 1.0X5.5X125	Ausführung
Best.-Nr.	2749850000	Schraubendreher, Klingebreite (B): 5.5 mm, Klingenlänge: 125 mm,
GTIN (EAN)	4050118897050	Klingenstärke (A): 1 mm
VPE	1 ST	

VPU AC I 1+1 R 300/12.5

Weidmüller Interface GmbH & Co. KG
 Klingenbergstraße 26
 D-32758 Detmold
 Germany

www.weidmueller.com

Zubehör

Neutral



ESG ist der bewährte Markierer im MultiCard-Format für viele Elektrogeräte namhafter Hersteller. Der Markierer ermöglicht eine hochwertige und kontrastreiche Gerätebeschriftung.

Es sind verschiedene Typen für Geräte von Herstellern wie Siemens, ABB, Beckhoff usw. verfügbar.

Die Vorteile auf einen Blick:

- Universell einsetzbare, selbstklebende Schilder oder aufrastbar, je nach Typ
- Für aneinandergereihte Geräte, wie z. B. Leitungsschutzschaltern, bieten wir ESG zum Aufrasten auf eine Schildschiene an
- Individueller Druck in Laserqualität nach Angabe

Für Sonderdruck: Bitte senden Sie uns für ihre Beschriftungsvorgaben eine Datei unserer Beschriftungssoftware M-Print PRO oder M-Print PRO Online (ohne Installation).

Allgemeine Bestelldaten

Art	ESG 6/15 K MC NE WS	Ausführung
Best.-Nr.	1880100000	ESG, Gerätemarkierer x 15 mm, PA 66, Farbe: weiß, selbstklebend
GTIN (EAN)	4032248478781	
VPE	200 ST	

VPU-Baureihe



Umfangreiches Zubehör rundet das Produktprogramm ab

Allgemeine Bestelldaten

Art	VPU AC EXTENDER	Ausführung
Best.-Nr.	3123500000	
GTIN (EAN)	4099987270175	
VPE	8 ST	

VPU AC I 1+1 R 300/12.5

Weidmüller Interface GmbH & Co. KG
 Klingenbergstraße 26
 D-32758 Detmold
 Germany

www.weidmueller.com

Zubehör

Ersatzableiter

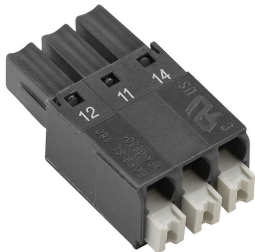


Im Falle eines defekten Ableiters können Sie ganz einfach diesen Ersatzableiter nachbestellen, den defekten Ableiter austauschen und somit den Schutz wiederherstellen.

Allgemeine Bestelldaten

Art	VPU AC I 0 300/12.5	Ausführung
Best.-Nr.	2591370000	Spare arrester, Surge protection
GTIN (EAN)	4050118599565	
VPE	1 ST	
Art	VPU AC I 0 N-PE 305/50	Ausführung
Best.-Nr.	2591590000	Spare arrester, Surge protection
GTIN (EAN)	4050118599350	
VPE	1 ST	

VPU-Baureihe



Umfangreiches Zubehör rundet das Produktprogramm ab

Allgemeine Bestelldaten

Art	VPU LOCKING CLIP L	Ausführung
Best.-Nr.	2735070000	
GTIN (EAN)	4050118816402	
VPE	10 ST	
Art	PLUG VPU AC	Ausführung
Best.-Nr.	2855300000	
GTIN (EAN)	4064675533283	
VPE	10 ST	