



Der Weidmüller Überspannungsschutz der Serien VPU I (Typ I), der VPU II (Typ II) sowie der VPU III (Typ III) reduziert wirkungsvoll die Störeinkopplungen durch transiente Überspannungen, sogar deutlich unter den Grenzen, die durch die Isolationskoordination nach EN 60664-3 / DIN VDE 0110-3 vorgegeben sind. Dadurch wird die gesamte Anlage weniger Störungen ausgesetzt. Die Koordination der Ableiter wird durch technische Mittel erreicht. Dadurch ist keine Entkopplung zwischen den Typen I, II und III notwendig. Die Ableiter sind nach der Produktnorm IEC61643-11 / DIN EN 61643-11 geprüft und können in Anlagen nach der IEC 61643-12 / VDE 0675-6-12 bzw. IEC 62305-4 / VDE 0185-4 installiert werden. Dieser Blitz- und Überspannungsschutz ist zum Einsatz in Energieversorgungssystemen geeignet. Je nach Netzform und Spannungsebene bietet Weidmüller unterschiedliche Produkte an. Sogar für Photovoltaik Anwendungen ist ein spezieller Schutz der Typ I und Typ II vorhanden.

Allgemeine Bestelldaten

Ausführung	Überspannungsableiter, Niederspannung, Überspannungsschutz, Einphasig, TN-S
Best.-Nr.	2591040000
Art	VPU AC II 2 300/50
GTIN (EAN)	4050118599893
VPE	1 ST

Technische Daten

Zulassungen

Zulassungen



ROHS	Konform
UL File Number Search	UL Webseite
Zertifikat-Nr. (cURus)	E3542610000

Abmessungen und Gewichte

Tiefe	68 mm	Tiefe (inch)	2.6772 inch
Tiefe inklusive Tragschiene	76 mm	Höhe	90 mm
Höhe (inch)	3.5433 inch	Breite	36 mm
Breite (inch)	1.4173 inch	Nettogewicht	247 g

Temperaturen

Lagertemperatur	-40 °C...85 °C	Umgebungstemperatur	-40 °C...85 °C
Betriebstemperatur	-40 °C...85 °C	Feuchtigkeit	5...95 % rel. Feuchte

Umweltanforderungen

RoHS-Konformitätsstatus	Konform ohne Ausnahme
REACH SVHC	Keine SVHC über 0,1 Gew.-%

Bemessungsdaten UL

Umgebungstemperatur (Betrieb), max.	85 °C	Nennspannung UN	240 V
VPR (N-PE)	900 V	MCOV (L-PE)	300 V
MCOV (L/N-PE)	300 V	MCOV (N-PE)	300 V
SCCR	150 kA	In	20 kA
Kategorie	SPD TYPE 1CA	Umgebungstemperatur (Betrieb), min.	-40 °C
Zertifikat-Nr. (cURus)	E3542610000	MODE	all modes
VPR (L-N)	1800 V	VPR (L-PE)	900 V
Spannungsart	AC	UL Energie Netzwerk	Split-Phase

Allgemeine Daten

Optische Funktionsanzeige	grün = ok, rot = Ableiter defekt, auswechseln	Segment	Energieverteilung
Ausführung	Überspannungsschutz	Bauform	Installationsgehäuse; 2 TE, Insta IP20
Brennbarkeitsklasse nach UL 94	V-0	Farbe	orange, schwarz
Schutzart	IP20 im verbauten Zustand	Tragschiene	TS 35
Einsatzhöhe	≤ 4000 m		

Anschlussdaten Fernmeldung

Anschlussart	PUSH IN
--------------	---------

Bemessungsdaten IEC / EN

Polzahl	2	Kombinierter Stoß UOC	6 kV
Leckstrom bei Un	0.4 mA	Meldekontakt	Nein

VPU AC II 2 300/50

Weidmüller Interface GmbH & Co. KG

Klingenbergstraße 26
D-32758 Detmold
Germany

www.weidmueller.com

Technische Daten

Nennspannung (AC)	230 V	Netzform	Einphasig, TN-S
Spannungsart	AC	Temporäre Überspannung - TOV	337 V
Absicherung	Keine Sicherung erforderlich ≤ 315 A gG, 250 A gG @50 kA I _{sc} cr, 315 A gG @25 kA I _{sc} cr	Ansprechzeit / Rückfallzeit	≤ 25 ns
Frequenzbereich, max.	60 Hz	Frequenzbereich, min.	50 Hz
Normen	IEC 61643-11, EN 61643-11, UL 1449	Anforderungsklasse nach EN 61643-11	T2, T3
Anforderungsklasse nach IEC 61643-11	Typ II, Typ III	Höchste Dauerspannung, U _c (AC)	300 V
Netzspannung	230 V / 400 V	Energetische Koordination (≤ 10 m)	Typ II, Typ III
Ableitstrom I _n (8/20 μ s) Ader-PE	20 kA	Ableitstrom I _{max} (8/20 μ s) Ader-PE	50 kA
SPD Typ	T2, T3	Schutzpegel U _p bei IN (L/N-PE)	≤ 1500 V
Kurzschlussfestigkeit ISCCR	50 kA	Ableitstrom (Typ III)	3 kA
Folgestromlöschfähigkeit I _{fi}	kein Netzfolgestrom zu berücksichtigen	Integrierte Vorsicherung	Nein

Isolationskoordination gemäß EN 50178

Überspannungskategorie	III	Verschmutzungsgrad	2
------------------------	-----	--------------------	---

Allgemeine Daten

Polzahl	2	Schutzart	IP20 im verbauten Zustand
Farbe	orange, schwarz		

Anschlussdaten

Abisolierlänge	15 mm	Leiteranschlusstechnik	Schraubanschluss
Anschlussart	Schraubanschluss	Abisolierlänge Bemessungsanschluss	15 mm
Anzugsdrehmoment, min.	3 Nm	Anzugsdrehmoment, max.	4,5 Nm
Klemmbereich, Bemessungsanschluss	16 mm ²	Klemmbereich, min.	1,5 mm ²
Klemmbereich, max.	35 mm ²	Leiteranschlussquerschnitt AWG, min.	AWG 16
Leiteranschlussquerschnitt AWG, max.	AWG 2	Leiteranschlussquerschnitt, eindrätig, min.	1,5 mm ²
Leiteranschlussquerschnitt, eindrätig, max.	35 mm ²	Leiteranschlussquerschnitt, feindrätig, min.	1,5 mm ²
Leiteranschlussquerschnitt, feindrätig, max.	25 mm ²	Leiteranschlussquerschnitt, mehrdrätig, min.	1,5 mm ²
Leiteranschlussquerschnitt, mehrdrätig, max.	35 mm ²		

Elektrische Daten

Spannungsart	AC
--------------	----

Garantie

Zeitraum	5 Jahre
----------	---------

Wichtiger Hinweis

Produktthinweis	Beim Einsatz in DC Applikationen nutzen Sie bitte die Sicherung von SIBA Type NH2XL aR/aSF DC 1500 V
-----------------	--

Klassifikationen

ETIM 8.0	EC000941	ETIM 9.0	EC000941
ETIM 10.0	EC000941	ECLASS 14.0	27-17-12-02

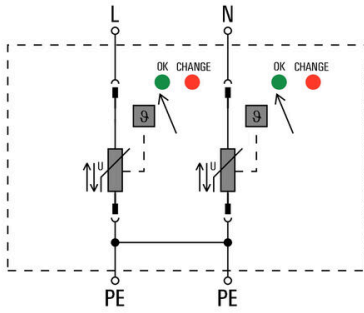
Technische Daten

ECLASS 15.0

27-17-12-02

Zeichnungen

Schaltsymbol



Schematic circuit diagram

Zubehör**Kreuzschlitz-Schraubendreher, Typ Phillips**

VDE-isolierte Kreuzschlitz-Schraubendreher, Typ Phillips, SDIK PH DIN 7438, ISO 8764/2-PH, Abtrieb nach ISO 8764-PH, SoftFinish-Griff

Allgemeine Bestelldaten

Art	SDIK PH1 X 80	Ausführung
Best.-Nr.	2749890000	Schraubendreher, Klingbreite (B): 1 mm, 80 mm, Klingstärke (A):
GTIN (EAN)	4050118897098	1
VPE	1 ST	

Schlitz-Schraubendreher

VDE-isolierter Schlitz-Schraubendreher, SDI DIN 7437, ISO 2380/2, Abtrieb nach DIN 5264, ISO 2380/1, SoftFinish-Griff

Allgemeine Bestelldaten

Art	SDIS 1.0X5.5X125	Ausführung
Best.-Nr.	2749850000	Schraubendreher, Klingbreite (B): 5.5 mm, Klinglänge: 125 mm,
GTIN (EAN)	4050118897050	Klingstärke (A): 1 mm
VPE	1 ST	

VPU AC II 2 300/50

Weidmüller Interface GmbH & Co. KG
 Klingenbergstraße 26
 D-32758 Detmold
 Germany

www.weidmueller.com

Zubehör

Neutral



ESG ist der bewährte Markierer im MultiCard-Format für viele Elektrogeräte namhafter Hersteller. Der Markierer ermöglicht eine hochwertige und kontrastreiche Gerätebeschriftung.

Es sind verschiedene Typen für Geräte von Herstellern wie Siemens, ABB, Beckhoff usw. verfügbar.

Die Vorteile auf einen Blick:

- Universell einsetzbare, selbstklebende Schilder oder aufrastbar, je nach Typ
- Für aneinandergereihte Geräte, wie z. B. Leitungsschutzschaltern, bieten wir ESG zum Aufrasten auf eine Schildschiene an
- Individueller Druck in Laserqualität nach Angabe

Für Sonderdruck: Bitte senden Sie uns für ihre Beschriftungsvorgaben eine Datei unserer Beschriftungssoftware M-Print PRO oder M-Print PRO Online (ohne Installation).

Allgemeine Bestelldaten

Art	ESG 6/15 K MC NE WS	Ausführung
Best.-Nr.	1880100000	ESG, Gerätemarkierer x 15 mm, PA 66, Farbe: weiß, selbstklebend
GTIN (EAN)	4032248478781	
VPE	200 ST	

VPU-Baureihe



Umfangreiches Zubehör rundet das Produktprogramm ab

Allgemeine Bestelldaten

Art	VPU AC EXTENDER	Ausführung
Best.-Nr.	3123500000	
GTIN (EAN)	4099987270175	
VPE	8 ST	

VPU AC II 2 300/50

Weidmüller Interface GmbH & Co. KG
Klingenbergstraße 26
D-32758 Detmold
Germany

www.weidmueller.com

Zubehör

Ersatzableiter



Im Falle eines defekten Ableiters können Sie ganz einfach diesen Ersatzableiter nachbestellen, den defekten Ableiter austauschen und somit den Schutz wiederherstellen.

Allgemeine Bestelldaten

Art	VPU AC II O 300/50	Ausführung
Best.-Nr.	2591010000	Spare arrester, Surge protection
GTIN (EAN)	4050118599923	
VPE	1 ST	

VPU-Baureihe



Umfangreiches Zubehör rundet das Produktprogramm ab

Allgemeine Bestelldaten

Art	VPU LOCKING CLIP S	Ausführung
Best.-Nr.	2735080000	
GTIN (EAN)	4050118826050	
VPE	10 ST	