

## VPU AC II 4 R 150/50

**Weidmüller Interface GmbH & Co. KG**

Klingenbergstraße 26  
D-32758 Detmold  
Germany

www.weidmueller.com



Der Weidmüller Überspannungsschutz der Serien VPU I (Typ I), der VPU II (Typ II) sowie der VPU III (Typ III) reduziert wirkungsvoll die Störeinkopplungen durch transiente Überspannungen, sogar deutlich unter den Grenzen, die durch die Isolationskoordination nach EN 60664-3 / DIN VDE 0110-3 vorgegeben sind. Dadurch wird die gesamte Anlage weniger Störungen ausgesetzt. Die Koordination der Ableiter wird durch technische Mittel erreicht. Dadurch ist keine Entkopplung zwischen den Typen I, II und III notwendig. Die Ableiter sind nach der Produktnorm IEC61643-11 / DIN EN 61643-11 geprüft und können in Anlagen nach der IEC 61643-12 / VDE 0675-6-12 bzw. IEC 62305-4 / VDE 0185-4 installiert werden. Dieser Blitz- und Überspannungsschutz ist zum Einsatz in Energieversorgungssystemen geeignet. Je nach Netzform und Spannungsebene bietet Weidmüller unterschiedliche Produkte an. Sogar für Photovoltaik Anwendungen ist ein spezieller Schutz der Typ I und Typ II vorhanden.

### Allgemeine Bestelldaten

Ausführung	Überspannungsableiter, Niederspannung, Überspannungsschutz, mit Fernmeldekontakt, TN-C-S, TN-S
Best.-Nr.	<a href="#">2591000000</a>
Art	VPU AC II 4 R 150/50
GTIN (EAN)	4050118599930
VPE	1 ST

## VPU AC II 4 R 150/50

**Weidmüller Interface GmbH & Co. KG**

Klingenbergstraße 26  
D-32758 Detmold  
Germany

www.weidmueller.com

## Technische Daten

### Zulassungen

Zulassungen



ROHS	Konform
UL File Number Search	<a href="#">UL Webseite</a>
Zertifikat-Nr. (cURus)	E3542610000

### Abmessungen und Gewichte

Tiefe	68 mm	Tiefe (inch)	2.6772 inch
Tiefe inklusive Tragschiene	76 mm	Höhe	104.5 mm
Höhe (inch)	4.1142 inch	Breite	72 mm
Breite (inch)	2.8346 inch	Nettogewicht	457 g

### Temperaturen

Lagertemperatur	-40 °C...85 °C	Umgebungstemperatur	-40 °C...85 °C
Betriebstemperatur	-40 °C...85 °C	Feuchtigkeit	5...95 % rel. Feuchte

### Umweltanforderungen

RoHS-Konformitätsstatus	Konform ohne Ausnahme
REACH SVHC	Keine SVHC über 0,1 Gew.-%

### Bemessungsdaten UL

Umgebungstemperatur (Betrieb), max.	85 °C	Nennspannung UN	120 V
VPR (N-PE)	600 V	MCOV (L-PE)	150 V
MCOV (L/N-PE)	150 V	MCOV (N-PE)	150 V
SCCR	200 kA	In	20 kA
Kategorie	SPD TYPE 1CA	Umgebungstemperatur (Betrieb), min.	-40 °C
Zertifikat-Nr. (cURus)	E3542610000	MODE	all modes
VPR (L-L)	1000 V	VPR (L-N)	1000 V
VPR (L-PE)	600 V	Spannungsart	AC
UL Energie Netzwerk	3-phase WYE		

### Allgemeine Daten

Optische Funktionsanzeige	grün = ok, rot = Ableiter defekt, auswechseln	Segment	Energieverteilung
Ausführung	Überspannungsschutz, mit Fernmeldekontakt	Bauform	Installationsgehäuse; 4 TE, Insta IP20
Brennbarkeitsklasse nach UL 94	V-0	Farbe	orange, schwarz
Schutzart	IP20 im verbauten Zustand	Tragschiene	TS 35
Einsatzhöhe	≤ 4000 m		

### Anschlussdaten Fernmeldung

Leiteranschlussquerschnitt, eindrätig, min.	0.25 mm <sup>2</sup>	Abisolierlänge	8 mm
Anschlussart	PUSH IN	Leiteranschlussquerschnitt, eindrätig, max.	1.5 mm <sup>2</sup>

## VPU AC II 4 R 150/50

**Weidmüller Interface GmbH & Co. KG**

Klingenbergstraße 26  
D-32758 Detmold  
Germany

www.weidmueller.com

## Technische Daten

### Bemessungsdaten IEC / EN

Polzahl	4	Kombinierter Stoß UOC	6 kV
Leckstrom bei Un	0.7 mA	Meldekontakt	250 V 1A 1CO
Nennspannung (AC)	120 V	Netzform	TN-C-S, TN-S
Spannungsart	AC	Temporäre Überspannung - TOV	229 V
Absicherung	Keine Sicherung erforderlich $\leq 315$ A gG, 315 A gG @25 kA I <sub>sc</sub> , 250 A gG @50 kA I <sub>sc</sub>	Ansprechzeit / Rückfallzeit	$\leq 25$ ns
Frequenzbereich, max.	60 Hz	Frequenzbereich, min.	50 Hz
Normen	IEC 61643-11, EN 61643-11, UL 1449	Anforderungsklasse nach EN 61643-11	T2, T3
Anforderungsklasse nach IEC 61643-11	Typ II, Typ III	Höchste Dauerspannung, U <sub>c</sub> (AC)	150 V
Netzspannung	120 V / 240 V	Energetische Koordination ( $\leq 10$ m)	Typ II, Typ III
Ableitstrom I <sub>n</sub> (8/20 $\mu$ s) Ader-PE	20 kA	Ableitstrom I <sub>max</sub> (8/20 $\mu$ s) Ader-PE	50 kA
SPD Typ	T2	Schutzpegel U <sub>p</sub> bei IN (L/N-PE)	$\leq 1.25$ kV
Kurzschlussfestigkeit ISCCR	50 kA	Ableitstrom (Typ III)	3 kA
Folgestromlöschfähigkeit I <sub>fi</sub>	kein Netzfolgestrom zu berücksichtigen	Integrierte Vorsicherung	Nein

### Isolationskoordination gemäß EN 50178

Überspannungskategorie	III	Verschmutzungsgrad	2
------------------------	-----	--------------------	---

### Allgemeine Daten

Polzahl	4	Schutzart	IP20 im verbauten Zustand
Farbe	orange, schwarz		

### Anschlussdaten

Abisolierlänge	18 mm	Leiteranschlusstechnik	Schraubanschluss
Anschlussart	Schraubanschluss	Abisolierlänge Bemessungsanschluss	18 mm
Anzugsdrehmoment, min.	3 Nm	Anzugsdrehmoment, max.	4.5 Nm
Klemmbereich, Bemessungsanschluss	16 mm <sup>2</sup>	Klemmbereich, min.	1.5 mm <sup>2</sup>
Klemmbereich, max.	35 mm <sup>2</sup>	Leiteranschlussquerschnitt AWG, min.	AWG 16
Leiteranschlussquerschnitt AWG, max.	AWG 2	Leiteranschlussquerschnitt, eindrätig, min.	1.5 mm <sup>2</sup>
Leiteranschlussquerschnitt, eindrätig, max.	35 mm <sup>2</sup>	Leiteranschlussquerschnitt, feindrätig, min.	1.5 mm <sup>2</sup>
Leiteranschlussquerschnitt, feindrätig, max.	25 mm <sup>2</sup>	Leiteranschlussquerschnitt, mehrdrätig, min.	1.5 mm <sup>2</sup>
Leiteranschlussquerschnitt, mehrdrätig, max.	35 mm <sup>2</sup>		

### Elektrische Daten

Spannungsart	AC
--------------	----

### Garantie

Zeitraum	5 Jahre
----------	---------

### Wichtiger Hinweis

Produktinweis	Beim Einsatz in DC Applikationen nutzen Sie bitte die Sicherung von SIBA Type NH2XL aR/aSF DC 1500 V
---------------	--

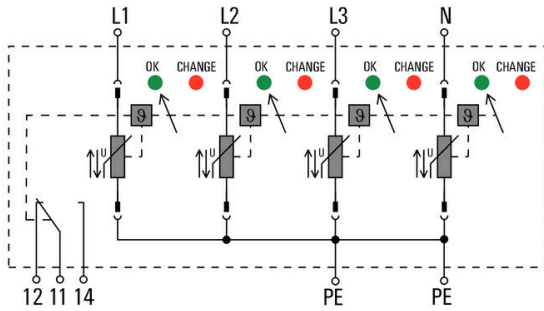
## Technische Daten

### Klassifikationen

ETIM 8.0	EC000941	ETIM 9.0	EC000941
ETIM 10.0	EC000941	ECLASS 14.0	27-17-12-02
ECLASS 15.0	27-17-12-02		

**Zeichnungen**

**Schaltsymbol**



Schematic circuit diagram

**Zubehör****Kreuzschlitz-Schraubendreher, Typ Phillips**

VDE-isolierte Kreuzschlitz-Schraubendreher, Typ Phillips, SDIK PH DIN 7438, ISO 8764/2-PH, Abtrieb nach ISO 8764-PH, SoftFinish-Griff

**Allgemeine Bestelldaten**

Art	SDIK PH1 X 80	Ausführung
Best.-Nr.	<a href="#">2749890000</a>	Schraubendreher, Klingbreite (B): 1 mm, 80 mm, Klingstärke (A):
GTIN (EAN)	4050118897098	1
VPE	1 ST	

**Schlitz-Schraubendreher**

VDE-isolierter Schlitz-Schraubendreher, SDI DIN 7437, ISO 2380/2, Abtrieb nach DIN 5264, ISO 2380/1, SoftFinish-Griff

**Allgemeine Bestelldaten**

Art	SDIS 1.0X5.5X125	Ausführung
Best.-Nr.	<a href="#">2749850000</a>	Schraubendreher, Klingbreite (B): 5.5 mm, Klinglänge: 125 mm,
GTIN (EAN)	4050118897050	Klingstärke (A): 1 mm
VPE	1 ST	

## VPU AC II 4 R 150/50

**Weidmüller Interface GmbH & Co. KG**  
 Klingenbergstraße 26  
 D-32758 Detmold  
 Germany

www.weidmueller.com

## Zubehör

### Neutral



ESG ist der bewährte Markierer im MultiCard-Format für viele Elektrogeräte namhafter Hersteller. Der Markierer ermöglicht eine hochwertige und kontrastreiche Gerätebeschriftung.

Es sind verschiedene Typen für Geräte von Herstellern wie Siemens, ABB, Beckhoff usw. verfügbar.

Die Vorteile auf einen Blick:

- Universell einsetzbare, selbstklebende Schilder oder aufrastbar, je nach Typ
- Für aneinandergereihte Geräte, wie z. B. Leitungsschutzschaltern, bieten wir ESG zum Aufrasten auf eine Schildschiene an
- Individueller Druck in Laserqualität nach Angabe

Für Sonderdruck: Bitte senden Sie uns für ihre Beschriftungsvorgaben eine Datei unserer Beschriftungssoftware M-Print PRO oder M-Print PRO Online (ohne Installation).

### Allgemeine Bestelldaten

Art	ESG 6/15 K MC NE WS	Ausführung
Best.-Nr.	<a href="#">1880100000</a>	ESG, Gerätemarkierer x 15 mm, PA 66, Farbe: weiß, selbstklebend
GTIN (EAN)	4032248478781	
VPE	200 ST	

### VPU-Baureihe



Umfangreiches Zubehör rundet das Produktprogramm ab

### Allgemeine Bestelldaten

Art	VPU AC EXTENDER	Ausführung
Best.-Nr.	<a href="#">3123500000</a>	
GTIN (EAN)	4099987270175	
VPE	8 ST	

## VPU AC II 4 R 150/50

**Weidmüller Interface GmbH & Co. KG**  
 Klingenbergstraße 26  
 D-32758 Detmold  
 Germany

www.weidmueller.com

## Zubehör

### Ersatzableiter



Im Falle eines defekten Ableiters können Sie ganz einfach diesen Ersatzableiter nachbestellen, den defekten Ableiter austauschen und somit den Schutz wiederherstellen.

### Allgemeine Bestelldaten

Art	VPU AC II O 150/50	Ausführung
Best.-Nr.	<a href="#">2591640000</a>	Ersatzableiter, Überspannungsschutz, TN, Einphasig
GTIN (EAN)	4050118599305	
VPE	1 ST	

### VPU-Baureihe



Umfangreiches Zubehör rundet das Produktprogramm ab

### Allgemeine Bestelldaten

Art	VPU LOCKING CLIP S	Ausführung
Best.-Nr.	<a href="#">2735080000</a>	
GTIN (EAN)	4050118826050	
VPE	10 ST	
Art	PLUG VPU AC	Ausführung
Best.-Nr.	<a href="#">2855300000</a>	
GTIN (EAN)	4064675533283	
VPE	10 ST	