

IE-CDM-V14MRJSCP/VAPM-C II

Weidmüller Interface GmbH & Co. KG
Klingenbergstraße 26
D-32758 Detmold
Germany

www.weidmueller.com



FreeCon Active PROFINET Medienkonverter mit Diagnosefunktionalität, für Steckverbinder PushPull Var.14 gemäß IEC 61076-3-117 mit RJ45 bzw. SC-RJ POF gemäß IEC 61754-24 und PushPull Power gemäß PROFINET Spezifikation.

Allgemeine Bestelldaten

Ausführung	POF-Medienkonverter, FreeCon, IP65
Best.-Nr.	2588270000
Art	IE-CDM-V14MRJSCP/VAPM-C II
GTIN (EAN)	4050118598322
VPE	1 ST

IE-CDM-V14MRJSCP/VAPM-C II

Weidmüller Interface GmbH & Co. KG
 Klingenbergstraße 26
 D-32758 Detmold
 Germany

www.weidmueller.com

Technische Daten

Zulassungen

Zulassungen



ROHS	Konform
UL File Number Search	UL Webseite
Zertifikat-Nr. (cULus)	E141197

Abmessungen und Gewichte

Tiefe	130.4 mm	Tiefe (inch)	5.1338 inch
Höhe	53 mm	Höhe (inch)	2.0866 inch
Breite	100 mm	Breite (inch)	3.937 inch
Nettogewicht	557.7 g		

Temperaturen

Lagertemperatur	Betriebstemperatur	-20 °C...55 °C
Verlegetemperatur		

Umweltanforderungen

RoHS-Konformitätsstatus	Konform mit Ausnahme
RoHS-Ausnahme (falls zutreffend/ bekannt)	6c
REACH SVHC	Lead 7439-92-1
SCIP	b14ea46f-06a9-4191-9f88-14cc6c04a8a8

Allgemeine Daten

Brennbarkeitsklasse nach UL 94	V-0	Gehäusebasismaterial	Alu-Profil, Deckel Zinkdruckguss, galvanisiert
Montageart	Keine	Schutzart	IP65
Steckzyklen	≥ 100	Beschaltung	PROFINET
Powerschnittstelle	PROFINET PushPull Power	Datenschnittstelle	PROFINET PushPull SCRJ POF (V14), PROFINET PushPull RJ45 (V14)

Allgemeine Standards

PROFINET Spezifikation	Conformance Class C acc. V2.3	Steckverbinder Norm	IEC 61076-3-117 Var. 14, IEC 61754-24, IEC 60603-7-51
Netzwerk-Standard	IEC 61158, IEC 61784	Zertifikat-Nr. (cULus)	E141197

Elektrische Eigenschaften

Spannungsart	DC	Baudrate	100 MB
Betriebsspannung	24 V	Protokoll	PROFINET IRT
Stromaufnahme	typ. 200 mA	LED-Anzeige	P1: Port aktiv, P2: Port aktiv, SF: Sammelfehler, BF: Busfehler, US1: Spannung 1 (Elektronik), US2: Spannung 2, ACT1:

IE-CDM-V14MRJSCP/VAPM-C II

Weidmüller Interface GmbH & Co. KG
Klingenbergstraße 26
D-32758 Detmold
Germany

www.weidmueller.com

Technische Daten

Aktivität Port1, ACT2:
Aktivität Port2

Betriebsspannungsbereich 18...30 V DC

Wichtiger Hinweis

Produktinweis Weiterentwicklung von 1324440000, IE-CDM-V14MRJSCP/VAPM-C. Zur Inbetriebnahme muss die neue GSDML-Datei (siehe Downloads) installiert werden.

Klassifikationen

ETIM 8.0	EC001467	ETIM 9.0	EC001467
ETIM 10.0	EC001467	ECLASS 14.0	19-17-01-32
ECLASS 15.0	19-17-01-32		

IE-CDM-V14MRJSCP/VAPM-C II

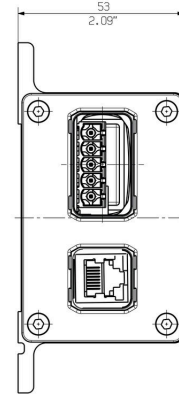
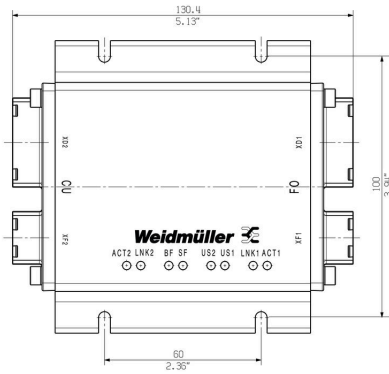
Weidmüller Interface GmbH & Co. KG
 Klingenbergstraße 26
 D-32758 Detmold
 Germany

Zeichnungen

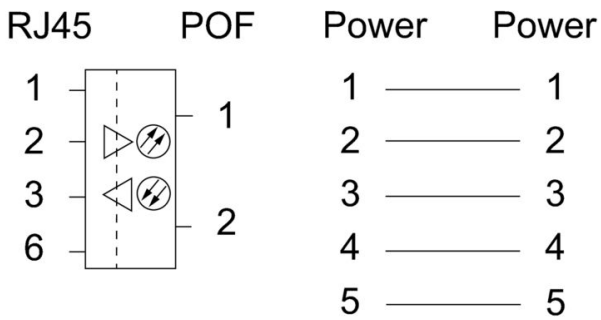
www.weidmueller.com

Maßzeichnung

Maßzeichnung



Schaltbild



IE-CDM-V14MRJSCP/VAPM-C II

Weidmüller Interface GmbH & Co. KG
 Klingenbergstraße 26
 D-32758 Detmold
 Germany

www.weidmueller.com

Zubehör

Sets



PushPull Power Steckverbinder gemäß PROFINET Spezifikation

Allgemeine Bestelldaten

Art	IE-PS-VAPM-5P-2.5	Ausführung
Best.-Nr.	2465440000	Powerverbinder, Stecker, PROFINET, Steckerset
GTIN (EAN)	4050118522136	
VPE	1 ST	

Sets - RJ45

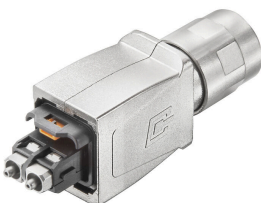


PushPull Steckverbinderset gemäß IEC 61076-3-117 Var.14 (PROFINET) in Metall inkl. RJ45-Einsatz

Allgemeine Bestelldaten

Art	IE-PS-V14M-RJ45-FH-P	Ausführung
Best.-Nr.	1012170000	Steckereinsatz RJ45 werkzeuglos, Variante 14 Metall, Cat.5 (ISO/IEC 11801)
GTIN (EAN)	4032248719815	
VPE	10 ST	

SC-RJ



PushPull Steckverbinderset gemäß IEC 61076-3-117 Var.14 (PROFINET) in Metall inkl. SC-Einsatz

Allgemeine Bestelldaten

Art	IE-PS-V14M-2SC-POF	Ausführung
Best.-Nr.	1191550000	Stecker LWL, Variante 14, SC-RJ POF, IP67
GTIN (EAN)	4032248974436	
VPE	10 ST	

IE-CDM-V14MRJSCP/VAPM-C II

Weidmüller Interface GmbH & Co. KG
Klingenbergstraße 26
D-32758 Detmold
Germany

Zubehör

www.weidmueller.com

Art	IE-PS-V14M-2SC-POF-QA	Ausführung
Best.-Nr.	2568260000	Stecker LWL, Variante 14, SC-RJ POF, wiederanschließbar, IP67
GTIN (EAN)	4050118578928	
VPE	10 ST	