

HDC HQP TOLU 1PG16 VE100

Weidmüller Interface GmbH & Co. KG
 Klingenbergstraße 26
 D-32758 Detmold
 Germany

www.weidmueller.com



IP65

Die HDC-Gehäuse sind dank einer speziellen Druckgusslegung und einer mehrstufigen Versiegelung der Oberfläche perfekt geschützt.

Das ausgeklügelte Verriegelungssystem wird konsequent aus Edelstahl gefertigt. Das bedeutet Langlebigkeit, Korrosionsbeständigkeit und Schlagfestigkeit.

Die Verriegelung der Gehäuse bietet Sicherheit mit System. Unser einzigartiges, patentiertes Bügelsystem gibt der Gehäuseverriegelung sicheren Halt und schützt vor unbeabsichtigtem Öffnen.

Durch die Lasermarkierung wird eine Identifizierung auf einem Blick ermöglicht. Damit Sie jedes Produkt sofort zuordnen können, ist eine dauerhafte Kennzeichnung direkt auf das Gehäuse gelasert.

Weidmüller RockStar® Gehäuse IP65 / NEMA Typ 4X sind Ihre erste Wahl, wenn es um Industriegehäuse in der Schutzart IP65 geht. Die Baugröße HQ bietet nun ganz besonderen Schutz - Der Metallbügel des Anbaugesäßes lässt sich mit dem Deckel durch ein Vorhängeschloss sichern.

Allgemeine Bestelldaten

Ausführung	HDC - Gehäuse, Baugröße: HQ, Schutzart: IP65, im gestecktem Zustand, Kabeleingang oben, Steckergehäuse, Querbügel am Unterteil, Standard, Größe Kabeleingänge: PG 16
Best.-Nr.	2587320000
Art	HDC HQP TOLU 1PG16 VE100
GTIN (EAN)	4050118617740
VPE	100 ST

HDC HQP TOLU 1PG16 VE100

Weidmüller Interface GmbH & Co. KG
 Klingenbergstraße 26
 D-32758 Detmold
 Germany

www.weidmueller.com

Technische Daten

Zulassungen

Zulassungen



ROHS Konform

Abmessungen und Gewichte

Tiefe	35 mm	Tiefe (inch)	1.378 inch
Höhe	54 mm	Höhe (inch)	2.126 inch
Breite	48 mm	Breite (inch)	1.8898 inch
Länge	48 mm	Länge (inch)	1.8898 inch
Nettogewicht	16.33 g		

Umweltanforderungen

RoHS-Konformitätsstatus Konform ohne Ausnahme
 REACH SVHC Potassium perfluorobutane sulfonate 29420-49-3
 SCIP 2f94735a-9fba-4903-842f-4fb9aa902310

Chemische Beständigkeit	Substanz	Aceton
	Chemische Beständigkeit	Bedingt beständig
	Substanz	Bohröl
	Chemische Beständigkeit	Beständig
	Substanz	Diesel
	Chemische Beständigkeit	Beständig
	Substanz	Ethylalkohol
	Chemische Beständigkeit	Beständig
	Substanz	Getriebeöl
	Chemische Beständigkeit	Beständig
	Substanz	Hydrauliköl
	Chemische Beständigkeit	Beständig
	Substanz	Kühlflüssigkeit
	Chemische Beständigkeit	Beständig
	Substanz	Petroleumbenzin
	Chemische Beständigkeit	Beständig
	Substanz	Schweiß
	Chemische Beständigkeit	Beständig
	Substanz	Superbenzin
	Chemische Beständigkeit	Bedingt beständig
Substanz	Wasser	
Chemische Beständigkeit	Beständig	
Substanz	UV	
Chemische Beständigkeit	Unbeständig	
Substanz	Ozon	
Chemische Beständigkeit	Unbeständig	

Abmessungen

Kabeleingang	mit Gewinde	Breite Gehäuse C	28.8 mm
Länge Gehäuse	48 mm	Höhe Gehäuse B	67 mm

HDC HQP TOLU 1PG16 VE100

Weidmüller Interface GmbH & Co. KG
 Klingenbergstraße 26
 D-32758 Detmold
 Germany

www.weidmueller.com

Technische Daten

Allgemeine Daten

Brennbarkeitsklasse nach UL 94	V-0	Oberfläche	unbehandelt
Schutzart	IP65, im gestecktem Zustand	Baureihe	HQ

Ausführung

Kabelverschraubungen, Anzahl	0	Größe Kabeleingänge	PG 16
Oberteil/Unterteil/Deckel	Oberteil	Abdeckung	ohne Deckel
Anzahl Kabeleingang oben	1	Anzahl Kabeleingang seitlich	0
Ausführung Gehäuse	Kabeleingang oben, Steckergehäuse	Ausführung Verschlussystem	Querbügel am Unterteil
Bauform	Standard	Baugröße	HQ
Kabeleingang	mit Gewinde	Typ	Stecker
Bügelausführung	Querbügel	Dichtung	Keine Abdichtung
Gewinde (außen)	PG 16	Farbe (RAL)	RAL 1001
BG	HQ	Geeignet für ModuPlug®	Nein

Klassifikationen

ETIM 8.0	EC000437	ETIM 9.0	EC000437
ETIM 10.0	EC000437	ECLASS 14.0	27-44-02-02
ECLASS 15.0	27-44-02-02		

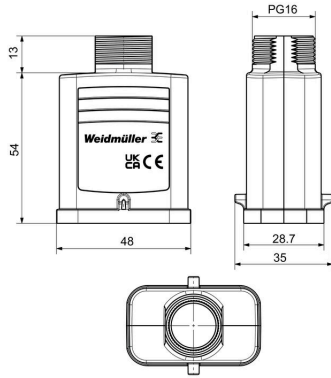
HDC HQP TOLU 1PG16 VE100

Weidmüller Interface GmbH & Co. KG
Klingenbergstraße 26
D-32758 Detmold
Germany

Zeichnungen

www.weidmueller.com

Zeichnung



HDC HQP TOLU 1PG16 VE100

Weidmüller Interface GmbH & Co. KG
 Klingenbergstraße 26
 D-32758 Detmold
 Germany

Zubehör

www.weidmueller.com

Deckel



Die HDC-Gehäuse sind dank einer speziellen Druckgusslegierung und einer mehrstufigen Versiegelung der Oberfläche perfekt geschützt. Das ausgeklügelte Verriegelungssystem wird konsequent aus Edelstahl gefertigt. Das bedeutet Langlebigkeit, Korrosionsbeständigkeit und Schlagfestigkeit. Die Verriegelung der Gehäuse bietet Sicherheit mit System. Unser einzigartiges, patentiertes Bügelsystem gibt der Gehäuseverriegelung sicheren Halt und schützt vor unbeabsichtigtem Öffnen. Durch die Lasermarkierung wird eine Identifizierung auf einem Blick ermöglicht. Damit Sie jedes Produkt sofort zuordnen können, ist eine dauerhafte Kennzeichnung direkt auf das Gehäuse gelasert. Weidmüller RockStar® Gehäuse IP65 / NEMA Typ 4X sind Ihre erste Wahl, wenn es um Industriegehäuse in der Schutzart IP65 geht. Die Baugröße HQ bietet nun ganz besonderen Schutz - Der Metallbügel des Anbaugesäuses lässt sich mit dem Deckel durch ein Vorhängeschloss sichern.

Allgemeine Bestelldaten

Art	HDC HQP DOD 2BO CS	Ausführung
Best.-Nr.	1251670000	HDC - Gehäuse, Baugröße: HQ, Schutzart: IP65, im gestecktem
GTIN (EAN)	4050118052329	Zustand, Deckel für Gehäuseunterteile, Querbügel am Unterteil, ,
VPE	1 ST	Größe Kabeleingänge: none
Art	HDC HQP DOD 2BO	Ausführung
Best.-Nr.	1003140000	HDC - Gehäuse, Baugröße: HQ, Schutzart: IP65, im gestecktem
GTIN (EAN)	4032248698073	Zustand, Deckel für Gehäuseunterteile, Querbügel am Unterteil,
VPE	1 ST	Standard, Größe Kabeleingänge: none
Art	HDC HQP DMD 2BO CS	Ausführung
Best.-Nr.	1251660000	HDC - Gehäuse, Baugröße: HQ, Schutzart: IP65, im gestecktem
GTIN (EAN)	4050118052312	Zustand, Deckel für Gehäuseunterteile, Querbügel am Unterteil, ,
VPE	1 ST	Größe Kabeleingänge: none
Art	HDC HQP DMD 2BO	Ausführung
Best.-Nr.	1003130000	HDC - Gehäuse, Baugröße: HQ, Schutzart: IP65, im gestecktem
GTIN (EAN)	4032248698066	Zustand, Deckel für Gehäuseunterteile, Querbügel am Unterteil,
VPE	1 ST	Standard, Größe Kabeleingänge: none

HDC HQP TOLU 1PG16 VE100

Weidmüller Interface GmbH & Co. KG
 Klingenbergstraße 26
 D-32758 Detmold
 Germany

www.weidmueller.com

Zubehör

Anbaugehäuse



Die HDC-Gehäuse sind dank einer speziellen Druckgusslegierung und einer mehrstufigen Versiegelung der Oberfläche perfekt geschützt. Das ausgeklügelte Verriegelungssystem wird konsequent aus Edelstahl gefertigt. Das bedeutet Langlebigkeit, Korrosionsbeständigkeit und Schlagfestigkeit. Die Verriegelung der Gehäuse bietet Sicherheit mit System. Unser einzigartiges, patentiertes Bügelsystem gibt der Gehäuseverriegelung sicheren Halt und schützt vor unbeabsichtigtem Öffnen. Durch die Lasermarkierung wird eine Identifizierung auf einem Blick ermöglicht. Damit Sie jedes Produkt sofort zuordnen können, ist eine dauerhafte Kennzeichnung direkt auf das Gehäuse gelasert. Weidmüller RockStar® Gehäuse IP65 / NEMA Typ 4X sind Ihre erste Wahl, wenn es um Industriegehäuse in der Schutzart IP65 geht. Die Baugröße HQ bietet nun ganz besonderen Schutz - Der Metallbügel des Anbaugehäuses lässt sich mit dem Deckel durch ein Vorhängeschloss sichern.

Allgemeine Bestelldaten

Art	HDC HQP ALU	Ausführung
Best.-Nr.	1003040000	HDC - Gehäuse, Baugröße: HQ, Schutzart: IP65, im gestecktem
GTIN (EAN)	4032248697977	Zustand, Anbaugehäuse, Querbügel am Unterteil, Standard, Größe
VPE	1 ST	Kabeleingänge: none
Art	HDC HQP ALU CS	Ausführung
Best.-Nr.	1354950000	HDC - Gehäuse, Baugröße: HQ, Schutzart: IP65, im gestecktem
GTIN (EAN)	4050118157215	Zustand, Anbaugehäuse, Querbügel am Unterteil, Standard, Größe
VPE	1 ST	Kabeleingänge: none

Anbaugehäuse gewinkelt



Die HDC-Gehäuse sind dank einer speziellen Druckgusslegierung und einer mehrstufigen Versiegelung der Oberfläche perfekt geschützt. Das ausgeklügelte Verriegelungssystem wird konsequent aus Edelstahl gefertigt. Das bedeutet Langlebigkeit, Korrosionsbeständigkeit und Schlagfestigkeit. Die Verriegelung der Gehäuse bietet Sicherheit mit System. Unser einzigartiges, patentiertes Bügelsystem gibt der Gehäuseverriegelung sicheren Halt und schützt vor unbeabsichtigtem Öffnen. Durch die Lasermarkierung wird eine Identifizierung auf einem Blick ermöglicht. Damit Sie jedes Produkt sofort zuordnen können, ist eine dauerhafte Kennzeichnung direkt auf das Gehäuse gelasert. Weidmüller RockStar® Gehäuse IP65 / NEMA Typ 4X sind Ihre erste Wahl, wenn es um Industriegehäuse in der Schutzart IP65 geht. Die Baugröße HQ bietet nun ganz besonderen Schutz - Der Metallbügel des Anbaugehäuses lässt sich mit dem Deckel durch ein Vorhängeschloss sichern.

HDC HQP TOLU 1PG16 VE100

Weidmüller Interface GmbH & Co. KG
 Klingenbergstraße 26
 D-32758 Detmold
 Germany

www.weidmueller.com

Zubehör

Allgemeine Bestelldaten

Art	HDC HQP AWLU	Ausführung
Best.-Nr.	1003060000	HDC - Gehäuse, Baugröße: HQ, Schutzart: IP65, im gestecktem
GTIN (EAN)	4032248697991	Zustand, Anbaugehäuse, Querbügel am Unterteil, Standard, Größe
VPE	1 ST	Kabeleingänge: none

Sockelgehäuse



Die HDC-Gehäuse sind dank einer speziellen Druckgusslegierung und einer mehrstufigen Versiegelung der Oberfläche perfekt geschützt. Das ausgeklügelte Verriegelungssystem wird konsequent aus Edelstahl gefertigt. Das bedeutet Langlebigkeit, Korrosionsbeständigkeit und Schlagfestigkeit. Die Verriegelung der Gehäuse bietet Sicherheit mit System. Unser einzigartiges, patentiertes Bügelsystem gibt der Gehäuseverriegelung sicheren Halt und schützt vor unbeabsichtigtem Öffnen. Durch die Lasermarkierung wird eine Identifizierung auf einem Blick ermöglicht. Damit Sie jedes Produkt sofort zuordnen können, ist eine dauerhafte Kennzeichnung direkt auf das Gehäuse gelasert. Weidmüller RockStar® Gehäuse IP65 / NEMA Typ 4X sind Ihre erste Wahl, wenn es um Industriegehäuse in der Schutzart IP65 geht. Die Baugröße HQ bietet nun ganz besonderen Schutz - Der Metallbügel des Anbaugehäuses lässt sich mit dem Deckel durch ein Vorhängeschloss sichern.

Allgemeine Bestelldaten

Art	HDC HQP SLU 1PG16	Ausführung
Best.-Nr.	1003110000	HDC - Gehäuse, Baugröße: HQ, Schutzart: IP65, im gestecktem
GTIN (EAN)	4032248698042	Zustand, Sockelgehäuse, Querbügel am Unterteil, Standard, Größe
VPE	1 ST	Kabeleingänge: PG 16

HDC HQP TOLU 1PG16 VE100

Weidmüller Interface GmbH & Co. KG
 Klingenbergstraße 26
 D-32758 Detmold
 Germany

www.weidmueller.com

Zubehör

Kupplungsgehäuse



Die HDC-Gehäuse sind dank einer speziellen Druckgusslegierung und einer mehrstufigen Versiegelung der Oberfläche perfekt geschützt. Das ausgeklügelte Verriegelungssystem wird konsequent aus Edelstahl gefertigt. Das bedeutet Langlebigkeit, Korrosionsbeständigkeit und Schlagfestigkeit. Die Verriegelung der Gehäuse bietet Sicherheit mit System. Unser einzigartiges, patentiertes Bügelsystem gibt der Gehäuseverriegelung sicheren Halt und schützt vor unbeabsichtigtem Öffnen. Durch die Lasermarkierung wird eine Identifizierung auf einem Blick ermöglicht. Damit Sie jedes Produkt sofort zuordnen können, ist eine dauerhafte Kennzeichnung direkt auf das Gehäuse gelasert. Weidmüller RockStar® Gehäuse IP65 / NEMA Typ 4X sind Ihre erste Wahl, wenn es um Industriegehäuse in der Schutzart IP65 geht. Die Baugröße HQ bietet nun ganz besonderen Schutz - Der Metallbügel des Anbaugesäuses lässt sich mit dem Deckel durch ein Vorhängeschloss sichern.

Allgemeine Bestelldaten

Art	HDC HQP KOLU 1PG16	Ausführung
Best.-Nr.	1003120000	HDC - Gehäuse, Baugröße: HQ, Schutzart: IP65, im gestecktem
GTIN (EAN)	4032248698059	Zustand, Kupplungsgehäuse, Querbügel am Unterteil, Standard,
VPE	1 ST	Größe Kabeleingänge: PG 16

Anbaugesäuse



Die HDC-Gehäuse sind dank einer speziellen Druckgusslegierung und einer mehrstufigen Versiegelung der Oberfläche perfekt geschützt. Das ausgeklügelte Verriegelungssystem wird konsequent aus Edelstahl gefertigt. Das bedeutet Langlebigkeit, Korrosionsbeständigkeit und Schlagfestigkeit. Die Verriegelung der Gehäuse bietet Sicherheit mit System. Unser einzigartiges, patentiertes Bügelsystem gibt der Gehäuseverriegelung sicheren Halt und schützt vor unbeabsichtigtem Öffnen. Durch die Lasermarkierung wird eine Identifizierung auf einem Blick ermöglicht. Damit Sie jedes Produkt sofort zuordnen können, ist eine dauerhafte Kennzeichnung direkt auf das Gehäuse gelasert. Weidmüller RockStar® Gehäuse IP65 / NEMA Typ 4X sind Ihre erste Wahl, wenn es um Industriegehäuse in der Schutzart IP65 geht. Die Baugröße HQ bietet nun ganz besonderen Schutz - Der Metallbügel des Anbaugesäuses lässt sich mit dem Deckel durch ein Vorhängeschloss sichern.

Allgemeine Bestelldaten

Art	HDC HQM ALU	Ausführung
Best.-Nr.	1003050000	HDC - Gehäuse, Baugröße: HQ, Schutzart: IP65, im gestecktem
GTIN (EAN)	4032248697984	Zustand, Anbaugesäuse, Querbügel am Unterteil, Standard, Größe
VPE	1 ST	Kabeleingänge: none

HDC HQP TOLU 1PG16 VE100

Weidmüller Interface GmbH & Co. KG
 Klingenbergstraße 26
 D-32758 Detmold
 Germany

www.weidmueller.com

Zubehör

Art	HDC HQM ALU CS	Ausführung
Best.-Nr.	1251680000	HDC - Gehäuse, Baugröße: HQ, Schutzart: IP65, im gestecktem
GTIN (EAN)	4050118051803	Zustand, Anbaugehäuse, Querbügel am Unterteil, Standard, Größe
VPE	1 ST	Kabeleingänge: none

17-polig



Die HQ Serie - Kleine Abmessungen und doch groß. Die elektrischen Kennwerte sprechen für sich. Die bewährten HD-Crimpkontakte können auch hier verwendet werden. Die Leiteranschlussebene ist als Crimpkontakt ausgelegt. Seit Jahrzehnten ist die bewährte Crimpanschlusstechnik im Einsatz.

Crimpkontakte gehören nicht zum Lieferumfang der Einsätze

Polzahl: 17 (+PE)

Bemessungsstrom: 10 A

Bemessungsspannung: 250 V

Nennspannung nach UL/CSA: 600 V AC/DC

Crimpanschluss

Allgemeine Bestelldaten

Art	HDC HQ 17 FC	Ausführung
Best.-Nr.	1003200000	HDC - Einsatz, Buchse, 250 V, 10 A, Polzahl: 17, Crimpanschluss,
GTIN (EAN)	4032248698196	Baugröße: HQ
VPE	1 ST	
Art	HDC HQ 17 MC	Ausführung
Best.-Nr.	1003210000	HDC - Einsatz, Stift, 250 V, 10 A, Polzahl: 17, Crimpanschluss,
GTIN (EAN)	4032248698202	Baugröße: HQ
VPE	1 ST	

4/2-polig



Die HQ Serie - Kleine Abmessungen und doch groß. Die elektrischen Kennwerte sprechen für sich. Die bewährten HD- und HX-Crimpkontakte können auch hier verwendet werden.

Die Leiteranschlussebene ist als Crimpkontakt ausgelegt. Seit Jahrzehnten ist die bewährte Crimpanschlusstechnik im Einsatz.

Crimpkontakte gehören nicht zum Lieferumfang der Einsätze.

Polzahl: 4/2 (+PE)

Bemessungsstrom: 40/10 A

Bemessungsspannung: 690 / 250 V

Nennspannung nach UL/CSA: 600 V AC/DC

Allgemeine Bestelldaten

Art	HDC HQ 4/2 FC	Ausführung
Best.-Nr.	1003160000	HDC - Einsatz, Buchse, 690 V, 40 A, Polzahl: 6, Crimpanschluss,
GTIN (EAN)	4032248698158	Baugröße: HQ
VPE	1 ST	

HDC HQP TOLU 1PG16 VE100

Weidmüller Interface GmbH & Co. KG
 Klingenbergstraße 26
 D-32758 Detmold
 Germany

www.weidmueller.com

Zubehör

Art	HDC HQ 4/2 MC	Ausführung
Best.-Nr.	1003170000	HDC - Einsatz, Stift, 690 V, 40 A, Polzahl: 6, Crimpanschluss,
GTIN (EAN)	4032248698165	Baugröße: HQ
VPE	1 ST	

8-polig



Kleine Abmessungen und doch groß. Die elektrischen Kennwerte sprechen für sich. Die bewährten HE-Crimpkontakte können auch hier verwendet werden
 Polzahl: 8 (+PE)
 Bemessungsstrom: 16 A
 Bemessungsspannung: 500 V
 Nennspannung nach UL/CSA: 600 V AC/DC

Allgemeine Bestelldaten

Art	HDC HQ 8 MC	Ausführung
Best.-Nr.	1919970000	HDC - Einsatz, Stift, 500 V, 16 A, Polzahl: 8, Crimpanschluss,
GTIN (EAN)	4032248557943	Baugröße: HQ
VPE	1 ST	
Art	HDC HQ 8 FC	Ausführung
Best.-Nr.	1919980000	HDC - Einsatz, Buchse, 500 V, 16 A, Polzahl: 8, Crimpanschluss,
GTIN (EAN)	4032248557950	Baugröße: HQ
VPE	1 ST	

HQ-Ausführung für schwere Steckverbinder



Ergänzend zu dem umfangreichen Sortiment an Gehäusen, bietet Weidmüller eine Vielfalt an Kabelverschraubungen für unterschiedlichste Anwendungszwecke an.
 Die Kabelverschraubungen aus Messing, Kunststoff und Edelstahl erfüllen passend zu jedem Industriegehäusen die unterschiedlichsten IP Schutzklassen.
 Je nach Verschraubungsreihe und Anwendungsgebiet sind die Kabelverschraubungen nach VDE, UL, UR, cULus, DNV GL oder EN 45545 zugelassen und geprüft.

Allgemeine Bestelldaten

Art	VG 16 HQ K68 4-6.5	Ausführung
Best.-Nr.	2715990000	Schwere Steckverbinder, Zubehör, Kabelverschraubung, Polycarbonat
GTIN (EAN)	4050118769821	
VPE	1 ST	
Art	VG 16 HQ K68 6.5-9.5	Ausführung
Best.-Nr.	1273890000	Schwere Steckverbinder, Zubehör, Kabelverschraubung, Polycarbonat
GTIN (EAN)	4050118063233	
VPE	1 ST	
Art	VG 16 HQ K68 9-13	Ausführung
Best.-Nr.	1016070000	Schwere Steckverbinder, Zubehör, Kabelverschraubung, Polycarbonat
GTIN (EAN)	4032248725526	
VPE	1 ST	

HDC HQP TOLU 1PG16 VE100

Weidmüller Interface GmbH & Co. KG
Klingenbergstraße 26
D-32758 Detmold
Germany

www.weidmueller.com

Zubehör

Art	VG16 HQ K68 9-12SH	Ausführung
Best.-Nr.	1045530000	Schwere Steckverbinder, Zubehör, Kabelverschraubung, Polycarbonat
GTIN (EAN)	4032248779437	
VPE	1 ST	
Art	VG 16 HQ K68 11.5-15.5	Ausführung
Best.-Nr.	1016080000	Schwere Steckverbinder, Zubehör, Kabelverschraubung, Polycarbonat
GTIN (EAN)	4032248725533	
VPE	1 ST	
Art	VG16 HQ K68 11,5-15,5SH	Ausführung
Best.-Nr.	1045540000	Schwere Steckverbinder, Zubehör, Kabelverschraubung, Polycarbonat
GTIN (EAN)	4032248779444	
VPE	1 ST	

HDC HQP TOLU 1PG16 VE100

Weidmüller Interface GmbH & Co. KG
 Klingenbergstraße 26
 D-32758 Detmold
 Germany

www.weidmueller.com

Gegenstücke

Anbaugehäuse



Die HDC-Gehäuse sind dank einer speziellen Druckgusslegierung und einer mehrstufigen Versiegelung der Oberfläche perfekt geschützt. Das ausgeklügelte Verriegelungssystem wird konsequent aus Edelstahl gefertigt. Das bedeutet Langlebigkeit, Korrosionsbeständigkeit und Schlagfestigkeit. Die Verriegelung der Gehäuse bietet Sicherheit mit System. Unser einzigartiges, patentiertes Bügelsystem gibt der Gehäuseverriegelung sicheren Halt und schützt vor unbeabsichtigtem Öffnen. Durch die Lasermarkierung wird eine Identifizierung auf einem Blick ermöglicht. Damit Sie jedes Produkt sofort zuordnen können, ist eine dauerhafte Kennzeichnung direkt auf das Gehäuse gelasert. Weidmüller RockStar® Gehäuse IP65 / NEMA Typ 4X sind Ihre erste Wahl, wenn es um Industriegehäuse in der Schutzart IP65 geht. Die Baugröße HQ bietet nun ganz besonderen Schutz - Der Metallbügel des Anbaugehäuses lässt sich mit dem Deckel durch ein Vorhängeschloss sichern.

Allgemeine Bestelldaten

Art	HDC HQP ALU	Ausführung
Best.-Nr.	1003040000	HDC - Gehäuse, Baugröße: HQ, Schutzart: IP65, im gestecktem
GTIN (EAN)	4032248697977	Zustand, Anbaugehäuse, Querbügel am Unterteil, Standard, Größe
VPE	1 ST	Kabeleingänge: none
Art	HDC HQP ALU CS	Ausführung
Best.-Nr.	1354950000	HDC - Gehäuse, Baugröße: HQ, Schutzart: IP65, im gestecktem
GTIN (EAN)	4050118157215	Zustand, Anbaugehäuse, Querbügel am Unterteil, Standard, Größe
VPE	1 ST	Kabeleingänge: none

Anbaugehäuse gewinkelt



Die HDC-Gehäuse sind dank einer speziellen Druckgusslegierung und einer mehrstufigen Versiegelung der Oberfläche perfekt geschützt. Das ausgeklügelte Verriegelungssystem wird konsequent aus Edelstahl gefertigt. Das bedeutet Langlebigkeit, Korrosionsbeständigkeit und Schlagfestigkeit. Die Verriegelung der Gehäuse bietet Sicherheit mit System. Unser einzigartiges, patentiertes Bügelsystem gibt der Gehäuseverriegelung sicheren Halt und schützt vor unbeabsichtigtem Öffnen. Durch die Lasermarkierung wird eine Identifizierung auf einem Blick ermöglicht. Damit Sie jedes Produkt sofort zuordnen können, ist eine dauerhafte Kennzeichnung direkt auf das Gehäuse gelasert. Weidmüller RockStar® Gehäuse IP65 / NEMA Typ 4X sind Ihre erste Wahl, wenn es um Industriegehäuse in der Schutzart IP65 geht. Die Baugröße HQ bietet nun ganz besonderen Schutz - Der Metallbügel des Anbaugehäuses lässt sich mit dem Deckel durch ein Vorhängeschloss sichern.

HDC HQP TOLU 1PG16 VE100

Weidmüller Interface GmbH & Co. KG
 Klingenbergstraße 26
 D-32758 Detmold
 Germany

www.weidmueller.com

Gegenstücke

Allgemeine Bestelldaten

Art	HDC HQP AWLU	Ausführung
Best.-Nr.	1003060000	HDC - Gehäuse, Baugröße: HQ, Schutzart: IP65, im gestecktem
GTIN (EAN)	4032248697991	Zustand, Anbaugehäuse, Querbügel am Unterteil, Standard, Größe
VPE	1 ST	Kabeleingänge: none

Sockelgehäuse



Die HDC-Gehäuse sind dank einer speziellen Druckgusslegierung und einer mehrstufigen Versiegelung der Oberfläche perfekt geschützt. Das ausgeklügelte Verriegelungssystem wird konsequent aus Edelstahl gefertigt. Das bedeutet Langlebigkeit, Korrosionsbeständigkeit und Schlagfestigkeit. Die Verriegelung der Gehäuse bietet Sicherheit mit System. Unser einzigartiges, patentiertes Bügelsystem gibt der Gehäuseverriegelung sicheren Halt und schützt vor unbeabsichtigtem Öffnen. Durch die Lasermarkierung wird eine Identifizierung auf einem Blick ermöglicht. Damit Sie jedes Produkt sofort zuordnen können, ist eine dauerhafte Kennzeichnung direkt auf das Gehäuse gelasert. Weidmüller RockStar® Gehäuse IP65 / NEMA Typ 4X sind Ihre erste Wahl, wenn es um Industriegehäuse in der Schutzart IP65 geht. Die Baugröße HQ bietet nun ganz besonderen Schutz - Der Metallbügel des Anbaugehäuses lässt sich mit dem Deckel durch ein Vorhängeschloss sichern.

Allgemeine Bestelldaten

Art	HDC HQP SLU 1PG16	Ausführung
Best.-Nr.	1003110000	HDC - Gehäuse, Baugröße: HQ, Schutzart: IP65, im gestecktem
GTIN (EAN)	4032248698042	Zustand, Sockelgehäuse, Querbügel am Unterteil, Standard, Größe
VPE	1 ST	Kabeleingänge: PG 16

HDC HQP TOLU 1PG16 VE100

Weidmüller Interface GmbH & Co. KG
 Klingenbergstraße 26
 D-32758 Detmold
 Germany

www.weidmueller.com

Gegenstücke

Kupplungsgehäuse



Die HDC-Gehäuse sind dank einer speziellen Druckgusslegierung und einer mehrstufigen Versiegelung der Oberfläche perfekt geschützt. Das ausgeklügelte Verriegelungssystem wird konsequent aus Edelstahl gefertigt. Das bedeutet Langlebigkeit, Korrosionsbeständigkeit und Schlagfestigkeit. Die Verriegelung der Gehäuse bietet Sicherheit mit System. Unser einzigartiges, patentiertes Bügelsystem gibt der Gehäuseverriegelung sicheren Halt und schützt vor unbeabsichtigtem Öffnen. Durch die Lasermarkierung wird eine Identifizierung auf einem Blick ermöglicht. Damit Sie jedes Produkt sofort zuordnen können, ist eine dauerhafte Kennzeichnung direkt auf das Gehäuse gelasert. Weidmüller RockStar® Gehäuse IP65 / NEMA Typ 4X sind Ihre erste Wahl, wenn es um Industriegehäuse in der Schutzart IP65 geht. Die Baugröße HQ bietet nun ganz besonderen Schutz - Der Metallbügel des Anbaugesäuses lässt sich mit dem Deckel durch ein Vorhängeschloss sichern.

Allgemeine Bestelldaten

Art	HDC HQP KOLU 1PG16	Ausführung
Best.-Nr.	1003120000	HDC - Gehäuse, Baugröße: HQ, Schutzart: IP65, im gestecktem
GTIN (EAN)	4032248698059	Zustand, Kupplungsgehäuse, Querbügel am Unterteil, Standard,
VPE	1 ST	Größe Kabeleingänge: PG 16

Anbaugesäuse



Die HDC-Gehäuse sind dank einer speziellen Druckgusslegierung und einer mehrstufigen Versiegelung der Oberfläche perfekt geschützt. Das ausgeklügelte Verriegelungssystem wird konsequent aus Edelstahl gefertigt. Das bedeutet Langlebigkeit, Korrosionsbeständigkeit und Schlagfestigkeit. Die Verriegelung der Gehäuse bietet Sicherheit mit System. Unser einzigartiges, patentiertes Bügelsystem gibt der Gehäuseverriegelung sicheren Halt und schützt vor unbeabsichtigtem Öffnen. Durch die Lasermarkierung wird eine Identifizierung auf einem Blick ermöglicht. Damit Sie jedes Produkt sofort zuordnen können, ist eine dauerhafte Kennzeichnung direkt auf das Gehäuse gelasert. Weidmüller RockStar® Gehäuse IP65 / NEMA Typ 4X sind Ihre erste Wahl, wenn es um Industriegehäuse in der Schutzart IP65 geht. Die Baugröße HQ bietet nun ganz besonderen Schutz - Der Metallbügel des Anbaugesäuses lässt sich mit dem Deckel durch ein Vorhängeschloss sichern.

Allgemeine Bestelldaten

Art	HDC HQM ALU	Ausführung
Best.-Nr.	1003050000	HDC - Gehäuse, Baugröße: HQ, Schutzart: IP65, im gestecktem
GTIN (EAN)	4032248697984	Zustand, Anbaugesäuse, Querbügel am Unterteil, Standard, Größe
VPE	1 ST	Kabeleingänge: none

HDC HQP TOLU 1PG16 VE100

Weidmüller Interface GmbH & Co. KG
Klingenbergstraße 26
D-32758 Detmold
Germany

www.weidmueller.com

Gegenstücke

Art	HDC HQM ALU CS	Ausführung
Best.-Nr.	1251680000	HDC - Gehäuse, Baugröße: HQ, Schutzart: IP65, im gestecktem
GTIN (EAN)	4050118051803	Zustand, Anbaugeschäuse, Querbügel am Unterteil, Standard, Größe
VPE	1 ST	Kabeleingänge: none