

IE-CDR-V14MRJ/VAPM-C

Weidmüller Interface GmbH & Co. KG
Klingenbergstraße 26
D-32758 Detmold
Germany

www.weidmueller.com



FreeCon Active PROFINET Repeater für Steckverbinder
PushPull Var. 14 gemäß IEC 61076-3-117 und PushPull
Power gemäß PROFINET-Spezifikation

Allgemeine Bestelldaten

Ausführung	PROFINET Kupferrepeater, FreeCon, IP65
Best.-Nr.	2581810000
Art	IE-CDR-V14MRJ/VAPM-C
GTIN (EAN)	4050118590869
VPE	1 ST

IE-CDR-V14MRJ/VAPM-C

Weidmüller Interface GmbH & Co. KG
 Klingenbergstraße 26
 D-32758 Detmold
 Germany

www.weidmueller.com

Technische Daten

Zulassungen

Zulassungen



ROHS	Konform
UL File Number Search	UL Webseite
Zertifikat-Nr. (cULus)	E141197

Abmessungen und Gewichte

Tiefe	53 mm	Tiefe (inch)	2.0866 inch
Breite	100 mm	Breite (inch)	3.937 inch
Länge	130.4 mm	Länge (inch)	5.1338 inch
Nettogewicht	661.8 g		

Temperaturen

Lagertemperatur	Betriebstemperatur	-20 °C...55 °C
Verlegetemperatur		

Umweltanforderungen

RoHS-Konformitätsstatus	Konform mit Ausnahme
RoHS-Ausnahme (falls zutreffend/ bekannt)	6c
REACH SVHC	Lead 7439-92-1
SCIP	67cf1078-beca-4687-860b-dc475a6ec24a

Allgemeine Daten

Brennbarkeitsklasse nach UL 94	V-0	Gehäusebasismaterial	Alu-Profil, Deckel Zinkdruckguss, galvanisiert
Montageart	4 Schrauben	Schutzart	IP65
Powerschnittstelle	PROFINET PushPull Power	Datenschnittstelle	PROFINET PushPull RJ45 (V14)

Allgemeine Standards

PROFINET Spezifikation	Conformance Class C acc. V2.3	Steckverbinder Norm	IEC 61076-3-117 Var. 14
Netzwerk-Standard	IEC 61158, IEC 61784	Zertifikat-Nr. (cULus)	E141197

Elektrische Eigenschaften

Spannungsart	DC	Baudrate	100 MBit/s
Betriebsspannung	24 V	Protokoll	PROFINET IRT
Stromaufnahme	100 mA	LED-Anzeige	ACT1: Aktivität Port1, ACT2: Aktivität Port2, SF: Sammelfehler, BF: Busfehler, US1: Spannung 1 (Elektronik), US2: Spannung 2, LNK1: Port aktiv, LNK2: Port aktiv
Betriebsspannungsbereich	18...30 V DC		

IE-CDR-V14MRJ/VAPM-C

Weidmüller Interface GmbH & Co. KG
Klingenbergstraße 26
D-32758 Detmold
Germany

www.weidmueller.com

Technische Daten

Klassifikationen

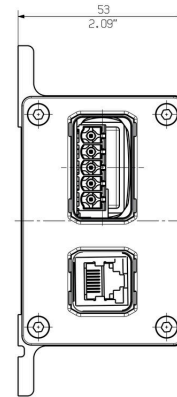
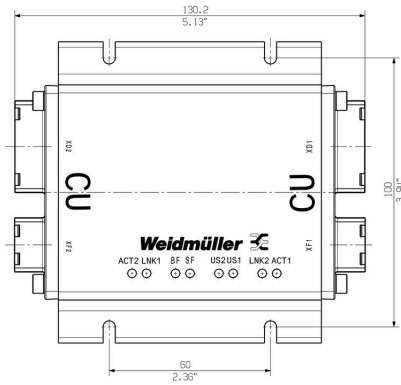
ETIM 8.0	EC000732	ETIM 9.0	EC000732
ETIM 10.0	EC000732	ECLASS 14.0	19-17-02-06
ECLASS 15.0	19-17-02-06		

Zeichnungen

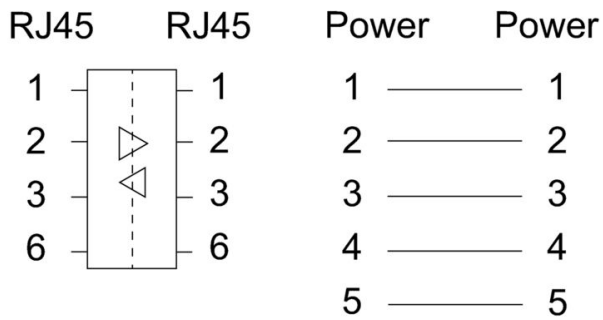
www.weidmueller.com

Maßzeichnung

Maßzeichnung



Schaltbild



IE-CDR-V14MRJ/VAPM-C

Weidmüller Interface GmbH & Co. KG
Klingenbergstraße 26
D-32758 Detmold
Germany

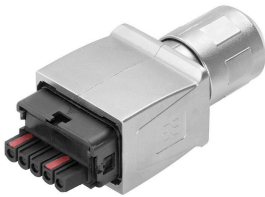
www.weidmueller.com

Zubehör**Sets - RJ45**

PushPull Steckverbinderset gemäß IEC 61076-3-117
Var.14 (PROFINET) in Metall inkl. RJ45-Einsatz

Allgemeine Bestelldaten

Art	IE-PS-V14M-RJ45-FH-P	Ausführung
Best.-Nr.	1012170000	Steckereinsatz RJ45 werkzeuglos, Variante 14 Metall, Cat.5 (ISO/IEC
GTIN (EAN)	4032248719815	11801)
VPE	10 ST	

Sets

PushPull Power Steckverbinder gemäß PROFINET
Spezifikation

Allgemeine Bestelldaten

Art	IE-PS-VAPM-5P-2.5	Ausführung
Best.-Nr.	2465440000	Powerverbinder, Stecker, PROFINET, Steckerset
GTIN (EAN)	4050118522136	
VPE	1 ST	