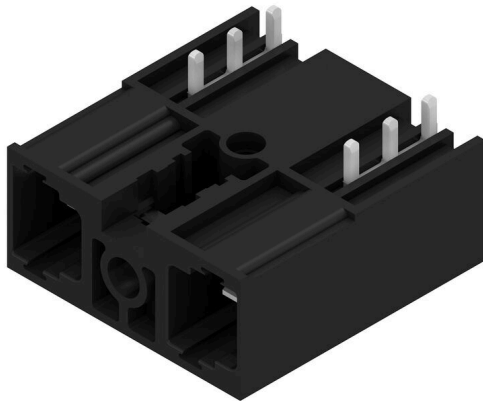


SU 10.16HP/02/270MF2 3.5AG BK BX

Weidmüller Interface GmbH & Co. KG
 Klingenbergstraße 26
 D-32758 Detmold
 Germany

www.weidmueller.com

Produktbild



Einreihige High Performance Stiftleiste, polverlustfrei anreihbar oder mit patentiertem Flansch zur schnellen, werkzeuglosen Verriegelung. Höchste Bedienungs- und Betriebssicherheit durch 100% fehlstecksicheres Steckgesicht, einzigartige Kodiervielfalt und Zusatzbefestigung im Flansch. Stiftlänge mit 3,5 mm optimiert für den Wellenlötprozess, Steckrichtung 270° zu den Lötstiften.

Allgemeine Bestelldaten

Ausführung	Leiterplattensteckverbinder, Stiftleiste, THT-Lötanschluss, 10.16 mm, Polzahl: 2, 270°, Lötstiftlänge (!): 3.5 mm, verzinkt, schwarz, Box
Best.-Nr.	2580350000
Art	SU 10.16HP/02/270MF2 3.5AG BK BX
GTIN (EAN)	4050118610635
VPE	60 ST
Produkt-Kennzahlen	IEC: 1000 V / 78.3 A UL: 300 V / 60 A
Verpackung	Box

SU 10.16HP/02/270MF2 3.5AG BK BX

Weidmüller Interface GmbH & Co. KG
 Klingenbergstraße 26
 D-32758 Detmold
 Germany

www.weidmueller.com

Technische Daten

Abmessungen und Gewichte

Nettogewicht 10.63 g

Umweltanforderungen

RoHS-Konformitätsstatus Konform ohne Ausnahme
 REACH SVHC Keine SVHC über 0,1 Gew.-%

Systemkennwerte

Produktfamilie OMNIMATE Power - Serie BU/SU 10.16HP
 Anschlussart Platinenanschluss
 Montage auf der Leiterplatte THT-Lötanschluss
 Raster in mm (P) 10.16 mm
 Raster in Zoll (P) 0.400 "
 Abgangswinkel 270°
 Polzahl 2
 Lötstiftlänge (l) 3.5 mm
 Lötstiftlänge-Toleranz +0.1 / -0.3 mm
 Lötstift-Abmessungen 1,2 x 1,1 mm
 Lötstift-Abmessungen=d Toleranz +0.1 / -0.1 mm
 L1 in mm 10.16 mm
 L1 in Zoll 0.400 "
 Polreihenzahl 2

Anzugsdrehmoment	Drehmoment Typ	Befestigungsschraube, Leiterplatte			
	Nutzungsinformationen	Dicke	Bestellnummer		
		min. 1.44 mm	6110.16 BFSC P 35X 14		
		max. 1.76 mm			
		min. 0.25 Nm	6110.16 BFSC P 35X 14		
		max. 0.3 Nm			
				min. 2.88 mm	6110.16 BFSC P 35X 14
				max. 3.52 mm	
min. 0.2 Nm	6110.16 BFSC P 35X 14				
max. 0.25 Nm					
				min. 1.44 mm	6110.16 BFSC S 35X12
				max. 3.52 mm	
		min. 0.8 Nm	6110.16 BFSC S 35X12		
		max. 0.9 Nm			

Werkstoffdaten

Isolierstoff	PBT GF	Farbe	schwarz
Farbtabelle (ähnlich)	RAL 9011	Moisture Level (MSL)	
Brennbarkeitsklasse nach UL 94	V-0	Kontaktmaterial	Cu-leg
Kontaktoberfläche	verzinkt	Lagertemperatur, min.	-40 °C
Lagertemperatur, max.	70 °C	Betriebstemperatur, min.	-50 °C
Betriebstemperatur, max.	120 °C	Temperaturbereich Montage, min.	-25 °C
Temperaturbereich Montage, max.	120 °C		

SU 10.16HP/02/270MF2 3.5AG BK BX

Weidmüller Interface GmbH & Co. KG
 Klingenbergstraße 26
 D-32758 Detmold
 Germany

www.weidmueller.com

Technische Daten

Bemessungsdaten nach IEC

Bemessungsstrom, min. Polzahl (Tu=20°C)	78.3 A	Bemessungsstrom, max. Polzahl (Tu=20°C)	67.9 A
Bemessungsstrom, min. Polzahl (Tu=40°C)	70.6 A	Bemessungsstrom, max. Polzahl (Tu=40°C)	61.3 A
Bemessungsspannung bei Überspannungsk./Verschmutzungsgrad II/2	1000 V	Bemessungsspannung bei Überspannungsk./Verschmutzungsgrad III/2	1000 V
Bemessungsspannung bei Überspannungsk./Verschmutzungsgrad III/3	690 V	Bemessungsstoßspannung bei Überspannungsk./Verschmutzungsgrad II/2	6 kV
Bemessungsstoßspannung bei Überspannungsk./Verschmutzungsgrad III/2	8 kV	Bemessungsstoßspannung bei Überspannungsk./Verschmutzungsgrad III/3	8 kV
Kriechstrecke, min.	10.5 mm	Luftstrecke, min.	8.9 mm

Nennwerten nach CSA

Nennspannung (Use group B / CSA)	300 V	Nennspannung (Use group C / CSA)	300 V
Nennspannung (Use group D / CSA)	600 V	Nennstrom (Use group B / CSA)	60 A
Nennstrom (Use group C / CSA)	60 A	Nennstrom (Use group D / CSA)	5 A

Nennwerten nach UL 1059

Nennspannung (Use group B / UL 1059)	300 V	Nennspannung (Use group C / UL 1059)	300 V
Nennspannung (Use group D / UL 1059)	600 V	Nennstrom (Use group B / UL 1059)	60 A
Nennstrom (Use group C / UL 1059)	60 A	Nennstrom (Use group D / UL 1059)	5 A
Kriechstrecke, min.	10.5 mm	Luftstrecke, min.	8.9 mm

Verpackungen

Verpackung	Box	VPE Länge	338.00 mm
VPE Breite	130.00 mm	VPE Höhe	44.00 mm

Wichtiger Hinweis

IPC-Konformität	Konformität: Die Produkte werden nach international anerkannten Standards und Normen entwickelt, gefertigt und ausgeliefert und entsprechen den zugesicherten Eigenschaften im Datenblatt bzw. erfüllen dekorative Eigenschaften in Anlehnung der IPC-A-610 „Class2“. Darüber hinaus gehende Ansprüche an die Produkte können auf Anfrage bewertet werden.
Hinweise	<ul style="list-style-type: none"> • Additional variants on request • Rated current related to rated cross-section & min. No. of poles. • P on drawing = pitch • Rated data refer only to the component itself. Clearance and creepage distances to other components are to be designed in accordance with the relevant application standards. • For all applications with flange we recommend to fix the pin header with the help of the soldering flange or a self-tapping screw on the board. • In accordance with IEC 61984, OMNIMATE-connectors are connectors without breaking capacity (COC). During designated use, connectors are not allowed to be engaged or disengaged when live or under load • Long term storage of the product with average temperature of 50 °C and maximum humidity 70%, 36 months

Klassifikationen

ETIM 8.0	EC002637	ETIM 9.0	EC002637
ETIM 10.0	EC002637	ECLASS 14.0	27-46-02-01
ECLASS 15.0	27-46-02-01		

SU 10.16HP/02/270MF2 3.5AG BK BX

Weidmüller Interface GmbH & Co. KG
 Klingenbergstraße 26
 D-32758 Detmold
 Germany

Zeichnungen

www.weidmueller.com

Produktbild



Maßbild



Diagramm

6	M(S)F6	o	o	o	o	o	X	o
6	M(S)F5	o	o	o	o	X	o	o
6	M(S)F4	o	o	o	X	o	o	o
6	M(S)F3	o	o	X	o	o	o	o
6	M(S)F2	o	X	o	o	o	o	o
5	M(S)F5	o	o	o	o	X	o	
5	M(S)F4	o	o	o	X	o	o	
5	M(S)F3	o	o	X	o	o	o	
5	M(S)F2	o	X	o	o	o	o	
4	M(S)F4	o	o	o	X	o		
4	M(S)F3	o	o	X	o	o		
4	M(S)F2	o	X	o	o	o		
3	M(S)F3	o	o	X	o			
3	M(S)F2	o	X	o	o			
2	M(S)F2	o	X	o				
No of poles	X = middle flange position	1	2	3	4	5	6	7

Anwendungsbeispiel

